

## **Del 2    Klassificering**

## Kapitel 2.1                    Generelle bestemmelser

### 2.1.1                    Indledning

2.1.1.1                I RID findes følgende klasser af farligt gods:

- Klasse 1            Eksplosivstoffer og genstande med eksplosivstof
- Klasse 2            Gasser
- Klasse 3            Brandfarlige væsker
- Klasse 4.1        Brandfarlige faste stoffer, selvnedbrydende stoffer, polymeriserende stoffer og faste desensibiliserede eksplosive stoffer
- Klasse 4.2        Selvantændelige stoffer
- Klasse 4.3        Stoffer som udvikler brandfarlige gasser ved kontakt med vand
- Klasse 5.1        Oxiderende stoffer
- Klasse 5.2        Organiske peroxider
- Klasse 6.1        Giftige stoffer
- Klasse 6.2        Smittefarlige stoffer
- Klasse 7            Radioaktive stoffer
- Klasse 8            Ætsende stoffer
- Klasse 9            Forskellige farlige stoffer og genstande

2.1.1.2                Enhver godsbetegnelse i de forskellige klasser er tildelt et UN-nummer. Der anvendes følgende godsbetegnelser:

A. Individuelle betegnelser for nøje definerede stoffer eller genstande inklusive betegnelser for stoffer, som dækker over forskellige isomerer, f.eks.:

UN 1090 ACETONE

UN 1104 PENTYLACETATER (AMYLACETATER)

UN 1194 ETHYLNITRIT, OPLØSNING

B. Gruppebetegnelser for en nøje defineret gruppe af stoffer eller genstande, som ikke henføres til n.o.s.-betegnelser f.eks.:

UN 1133 ADHÆSIVER (KLÆBESTOFFER)

UN 1266 PARFUMEPRODUKTER

UN 2757 CARBAMAT-PESTICID, FAST, GIFTIGT

UN 3101 ORGANISK PEROXID, TYPE B, FLYDENDE

C. Specifikke n.o.s.-betegnelser <sup>\*</sup>, som omfatter en gruppe af stoffer eller genstande med specifikke kemiske eller tekniske egenskaber og som ikke er benævnt på anden måde f.eks.:

UN 1477 NITRATER, UORGANISKE, N.O.S.

UN 1987 ALKOHOLER, N.O.S.

D. Generelle n.o.s.-betegnelser <sup>\*</sup>, som omfatter en gruppe af stoffer eller genstande med én eller flere farlige egenskaber og som ikke er benævnt andet sted f.eks.:

UN 1325 BRANDFARLIGT ORGANISK FAST STOF, N.O.S.

UN 1993 BRANDFARLIG VÆSKE, N.O.S.

De under B, C og D nævnte betegnelser kaldes under et for samlebetegnelser.

---

<sup>\*</sup> (DK-red.): n.o.s. står for "not otherwise specified", hvilket betyder ikke specificeret på anden måde.

**2.1.1.3** Stoffer, bortset fra stoffer i klasse 1, 2, 5.2, 6.2 og 7 og selvnedbrydende stoffer i klasse 4.1, er af hensyn til deres emballering henført til en emballagegruppe på grundlag af deres farlighedsgrad:

- Emballagegruppe I: meget farlige stoffer
- Emballagegruppe II: farlige stoffer
- Emballagegruppe III: mindre farlige stoffer.

Emballagegrupperne, som stofferne henføres til, fremgår af tabel A i kapitel 3.2.

Genstande henføres ikke til emballagegrupper. I forbindelse med emballering er eventuelle krav til et bestemt ydelsesniveau for emballagen anført i den gældende emballeringsforskrift.

## 2.1.2 Principper for klassificering

**2.1.2.1** Farligt gods, som falder ind under en fareklasses overskrift, defineres ifølge 2.2.x.1<sup>\*</sup> for den pågældende klasse på grundlag af dets egenskaber. Henføringen af farligt gods til en klasse og en emballagegruppe sker efter de kriterier, der er nævnt i 2.2.x.1. Henføringen af én eller flere sekundære farer til et farligt stof eller en farlig genstand sker efter kriterierne for den klasse eller de klasser, som svarer til disse farer, således som det er angivet i det pågældende 2.2.x.1.

**2.1.2.2** Alle officielle godsbetegnelser for farligt gods er opført i tabel A i kapitel 3.2 i UN-nummer rækkefølge. Denne tabel indeholder relevante informationer om det nævnte gods, som f.eks. godsbetegnelse, fareklasse, emballagegruppe(r), påkrævede faresedler samt emballerings- og transportbestemmelser. Stofferne, der er angivet ved navn i kolonne (2) i tabel A i kapitel 3.2, skal transporteres i henhold til deres klassifikation i tabel A eller i henhold til betingelserne i 2.1.2.8.

**Anm.:** En alfabetisk fortegnelse over godsbetegnelser findes i kapitel 3.2 tabel B.

**2.1.2.3** Et stof kan indeholde tekniske urenheder (f.eks. fra produktionsprocessen) eller tilsætningsstoffer til at holde stoffet stabilt eller til andre formål, der ikke påvirker stoffets klassificering. Et stof, der er angivet ved navn, dvs. som en enkeltstående betegnelse i tabel A i kapitel 3.2, og som indeholder tekniske urenheder eller tilsætningsstoffer til at holde stoffet stabilt eller til andre formål, der påvirker stoffets klassificering, betragtes som en opløsning eller en blanding (se 2.1.3.3).

**2.1.2.4** Farligt gods, som er nævnt eller defineret i 2.2.x.2<sup>\*</sup> i de enkelte klasser er det ikke tilladt at transportere.

**2.1.2.5** Gods, der ikke er nævnt udtrykkeligt ved dets navn, f.eks. gods, som ikke er opført med en individuel betegnelse i tabel A i kapitel 3.2, og ej heller er nævnt eller defineret i et af de ovenfor nævnte 2.2.x.2<sup>\*</sup>, skal henføres til den relevante klasse i henhold til fremgangsmåden i 2.1.3. Desuden skal eventuelle sekundære fare samt eventuel emballagegruppe bestemmes. Efter fastlæggelse af klassen, eventuelle sekundære farer samt eventuel emballagegruppe, skal det relevante UN-nummer bestemmes. I beslutningstræet i 2.2.x.3<sup>\*</sup> (fortegnelse over klassens samlebetegnelser) i slutningen af afsnittet for hver klasse er opført parametrene for udvælgelsen af den korrekte samlebetegnelse (UN-nummer). I alle tilfælde skal den samlebetegnelse, der svarer bedst til stoffets eller genstandens egenskaber, vælges ved hjælp af den rangfølge, der udgøres af bogstaverne B, C og D i 2.1.1.2. Kun i det tilfælde, hvor stoffet eller genstanden ifølge 2.1.1.2 ikke kan henføres til type B eller C, skal stoffet eller genstanden henføres til en betegnelse af type D.

**2.1.2.6** Hvis det på grundlag af prøvningsmetoderne i kapitel 2.3 og ifølge kriterierne nævnt i 2.2.x.1 for de klasser, hvor dette er angivet, kan konstateres, at et stof, en opløsning eller en blanding, som er angivet specifikt ved navn i tabel A i kapitel 3.2, ikke opfylder kriterierne for den klasse, som tabellen angiver, skal stoffet, opløsningen eller blandingen ikke henføres til denne klasse.

**2.1.2.7** Ved klassificering skal stoffer betragtes som væsker, hvis de ved et tryk på 101,3 kPa har et smeltepunkt på eller en begyndende smeltning ved 20 °C eller derunder. Et viskøst stof, for hvilket der ikke kan bestemmes et specifikt smeltepunkt, skal underkastes prøvningsmetode ASTM D 4359-90 eller den i 2.3.4 beskrevne fremgangsmåde til bestemmelse af viskositeten (penetrometermetoden).

---

<sup>\*</sup> (DK-red): x = Nummer for klassen på det farlige stof eller den farlige genstand, uden punktum (f.eks. 2.2.61.1 for klasse 6.1).

**2.1.2.8** En afsender, som på grundlag af prøvningsdata har konstateret, at et stof, der er angivet ved navn i kolonne (2) i tabel A i kapitel 3.2, opfylder klassifikationskriterierne for en klasse, der ikke er angivet i kolonne (3a) eller (5) i tabel A i kapitel 3.2, kan afsende stoffet med den kompetente myndigheds godkendelse:

- under den mest passende samlebetegnelse, der er angivet i 2.2.x.3, og som afspejler alle farer, eller
- under det samme UN-nummer og -navn, men med angivelse af yderligere relevante oplysninger om den eller de yderligere sekundære fare(r) (dokumentation, faresedler), forudsat at klassen ikke ændres, og at eventuelle andre transportforhold (f.eks. bestemmelser vedrørende begrænset mængde, emballage og tank), som normalt ville gælde stoffer med en sådan kombination af farer, svarer til betingelserne for det angivne stof.

**Anm.: 1.** Den kompetente myndighed, der udsteder godkendelsen, kan være den kompetente myndighed i enhver RID-kontraherende stat, som også kan anerkende en godkendelse udstedt af den kompetente myndighed i et land, der ikke er en RID-kontraherende stat, forudsat at denne godkendelse er udstedt i overensstemmelse med de gældende procedurer i henhold til RID, ADR, ADN, IMDG-koden eller ICAO Technical Instructions.

**2.** Når en kompetent myndighed udsteder sådanne godkendelser, skal den oplyse De Forenede Nationers ekspertgruppe for transport af farligt gods herom og indsende et relevant ændringsforslag til fortegnelsen over farligt gods i FN's Modelbestemmelser (UN Model Regulations). Hvis den foreslåede ændring afvises, bør den kompetente myndighed trække sin godkendelse tilbage.

**3.** Vedrørende transport i henhold til 2.1.2.8, se også 5.4.1.1.20.

### **2.1.3 Klassificering af stoffer inkl. opløsninger og blandinger (såsom præparater, præparationer og affald), som ikke er nævnt ved navn.**

**2.1.3.1** Stoffer inkl. opløsninger og blandinger, der ikke er nævnt ved navn skal klassificeres i henhold til deres farlighedsgad, under anvendelse af kriterierne i 2.2.x.1<sup>\*</sup> i de relevante klasser. Den fare eller de farer, der er forbundet med et stof, skal bestemmes på grundlag af dets fysiske, kemiske og fysiologiske egenskaber. Sådanne egenskaber skal også lægges til grund, når de erfaringsmæssigt fører til en strengere klassificering.

**2.1.3.2** Et stof, der ikke er nævnt ved navn i tabel A i kapitel 3.2, og som kun udviser en enkelt fare, skal henføres til en af de samlebetegnelser, som er nævnt i 2.2.x.3<sup>\*</sup> i den relevante klasse.

**2.1.3.3** En opløsning eller blanding, der opfylder klassifikationskriterierne i RID, og som består af et enkelt dominerende stof, der er angivet ved navn i tabel A i kapitel 3.2, og et eller flere stoffer, som ikke er underlagt RID, og/eller spor af et eller flere stoffer, der er angivet ved navn i tabel A i kapitel 3.2, henføres til UN-nummeret og den officielle godsbetegnelse for det dominerende stof, der er angivet ved navn i tabel A i kapitel 3.2, medmindre:

- (a) opløsningen eller blandingen er angivet ved navn i tabel A i kapitel 3.2,
- (b) navnet på og beskrivelsen af stoffet, der er angivet ved navn i tabel A i kapitel 3.2, specifikt viser, at de kun gælder det rene stof,
- (c) opløsningens eller blandingens klasse, klassifikationskode, emballagegruppe eller fysiske tilstand adskiller sig fra det stof, der er angivet ved navn i tabel A i kapitel 3.2, eller
- (d) opløsningens eller blandingens farekategori og egenskaber nødvendiggør andre beredskabsforanstaltninger end dem, der er påkrævet i forbindelse med det stof, der er angivet ved navn i tabel A i kapitel 3.2.

I disse andre tilfælde, med undtagelse af det, der er beskrevet i litra (a), klassificeres opløsningen eller blandingen som et stof, der ikke er angivet ved navn i den relevante klasse under en samlebetegnelse i 2.2.x.3 for den pågældende klasse, idet der tages højde for eventuelle sekundære farer i forbindelse med den pågældende opløsning eller blanding, medmindre

---

<sup>\*</sup> (DK-red): x = Nummer for klassen på det farlige stof eller den farlige genstand, uden punktum (f.eks. 2.2.61.1 for klasse 6.1).

opløsningen eller blandingen ikke opfylder kriterierne for nogen klasse. I så fald er disse ikke underlagt RID.

**2.1.3.4** Opløsninger og blandinger indeholdende et stof, der hører til en af betegnelserne nævnt i 2.1.3.4.1 eller 2.1.3.4.2, skal klassificeres i overensstemmelse med bestemmelserne i nævnte afsnit.

**2.1.3.4.1** Opløsninger og blandinger, der indeholder et af følgende ved navn nævnte stoffer, skal altid henføres til dette stof, forudsat at opløsningen og blandingen ikke har de fareegenskaber som angivet i 2.1.3.5.3:

- Klasse 3

UN 1921 PROPYLENIMIN, STABILISERET

UN 3064 NITROGLYCERIN, OPLØSNING I ALKOHOL med mere end 1 %, men højst 5 % nitroglycerin

- Klasse 6.1

UN 1051 HYDROGENCYANID, STABILISERET der indeholder mindre end 3 % vand

UN 1185 ETHYLENIMIN, STABILISERET

UN 1259 NIKKELCARBONYL

UN 1613 HYDRoGENCYANID, VANDIG OPLØSNING (Blåsyre) med højst 20 % hydrogencyanid

UN 1614 HYDROGENCYANID, STABILISERET, absorberet i porøst inaktivt materiale og indeholdende mindre end 3 % vand

UN 1994 JERNPENTACARBONYL

UN 2480 METHYLISOCYANAT

UN 2481 ETHYLISOCYANAT

UN 3294 HYDROGENCYANID, OPLØSNING I ALKOHOL med højst 45 % hydrogencyanid

- Klasse 8

UN 1052 HYDROGENFLUORID, VANDFRI

UN 1744 BROM eller UN 1744 BROMOPLØSNING

UN 1790 FLUSSYRE med mere end 85 % hydrogenfluorid

UN 2576 PHOSPHOROXYBROMID, SMELTET

**2.1.3.4.2** Opløsninger og blandinger indeholdende et stof, der hører til en af følgende betegnelser i klasse 9:

UN 2315 POLYCHLOREREDE BIPHENYLER, FLYDENDE

UN 3151 POLYHALOGENEREREDE BIPHENYLER, FLYDENDE

UN 3151 HALOGENEREREDE MONOMETHYLDIPHENYLMETHANER, FLYDENDE

UN 3151 POLYHALOGENEREREDE TERPHENYLER, FLYDENDE

UN 3152 POLYHALOGENEREREDE BIPHENYLER, FASTE

UN 3152 HALOGENEREREDE MONOMETHYLDIPHENYLMETHANER, FASTE

UN 3152 POLYHALOGENEREREDE TERPHENYLER, FASTE, eller

UN 3432 POLYCHLOREREDE BIPHENYLER, FASTE

skal altid klassificeres under samme betegnelse i klasse 9 forudsat, at:

- de ikke indeholder andre farlige komponenter end komponenter i emballagegruppe III hørende til klasse 3, 4.1, 4.2, 4.3, 5.1, 6.1 eller 8, og
- de ikke har de farlige egenskaber som angivet i 2.1.3.5.3.

**2.1.3.4.3** Anvendte genstande, f.eks. transformere og kondensatorer, som indeholder en opløsning eller blanding, der er nævnt i 2.1.3.4.2, skal altid klassificeres under den samme betegnelse i klasse 9, forudsat at:

- (a) de ikke indeholder yderligere farlige komponenter bortset fra polyhalogenerede dibenzodioxiner og dibenzofuraner i klasse 6.1 eller komponenter i emballagegruppe III i klasse 3, 4.1, 4.2, 4.3, 5.1, 6.1 eller 8, og at

(b) de ikke har de fareegenskaber, der er anført i 2.1.3.5.3 (a) - (g) og (i).

- 2.1.3.5** Stoffer, som ikke udtrykkelig er nævnt ved navn i tabel A i kapitel 3.2, og som har flere fareegenskaber samt opløsninger og blandinger, der opfylder klassifikationskriterierne i RID, og som indeholder flere farlige stoffer, skal henføres til en samlebetegnelse i den relevante klasse (se 2.1.2.5) og en emballagegruppe i overensstemmelse med deres fareegenskaber. Ved klassificeringen på basis af de farlige egenskaber anvendes følgende fremgangsmåde:
- 2.1.3.5.1** De fysiske, kemiske og fysiologiske egenskaber skal bestemmes gennem målinger eller beregninger, og klassificeringen af stoffet, opløsningen eller blandingen skal ske efter kriterierne i 2.2.x.1 for de respektive klasser.
- 2.1.3.5.2** Såfremt en gennemførelse af denne bestemmelse ikke kan foretages uden uforholdsmæssigt store omkostninger eller arbejde (f.eks. i forbindelse med visse former for affald), skal stoffet, opløsningen eller blandingen henføres til den klasse, som omfatter den bestanddel, der udgør hovedfaren.
- 2.1.3.5.3** Såfremt de farlige egenskaber af et stof, en opløsning eller en blanding falder ind under flere af de nedenfor nævnte klasser eller stofgrupper, skal stoffet, opløsningen eller blandingen henføres til den klasse eller stofgruppe, der udgør hovedfaren svarende til den nedenfor nævnte rækkefølge:
- (a) stoffer hørende til klasse 7 (undtagen radioaktive stoffer i undtagelseskolli, der, bortset fra UN 3507 URANHEXAFLUORID, RADIOAKTIVT STOF, UNDTAGELSESKOLLI, er omfattet af særlig bestemmelse 290 i kapitel 3.3, hvor andre farlige egenskaber er overvejende);
  - (b) stoffer hørende til klasse 1;
  - (c) stoffer hørende til klasse 2;
  - (d) flydende desensibiliserede eksplosive stoffer hørende til klasse 3;
  - (e) Selvnedbrydende stoffer og faste desensibiliserede eksplosive stoffer hørende til klasse 4.1;
  - (f) pyrofore stoffer hørende til klasse 4.2;
  - (g) stoffer hørende til klasse 5.2;
  - (h) stoffer hørende til klasse 6.1, som opfylder kriterierne for giftighed ved indånding i emballagegruppe I [stoffer, der opfylder klassificeringskriterierne for klasse 8 og som udviser en giftighed ved indånding af støv og tåge (LC<sub>50</sub>), som svarer til emballagegruppe I, men som udviser en giftighed ved indtagelse eller ved absorption gennem huden, der kun svarer til emballagegruppe III, eller mindre, skal henføres til klasse 8];
  - (i) smittefarlige stoffer hørende til klasse 6.2.
- 2.1.3.5.4** Såfremt de farlige egenskaber af et stof falder ind under mere end én klasse eller stofgruppe, som ikke er nævnt i 2.1.3.5.3, skal stoffet klassificeres efter den samme procedure, dog skal den relevante klasse vælges ud fra tabellen for den overvejende fare i 2.1.3.10.

**2.1.3.5.5** Såfremt der er tale om et affaldsstof, hvis nøjagtige sammensætning ikke kendes, kan dets henføring til et UN-nr. og emballagegruppe i overensstemmelse med 2.1.3.5.2 være baseret på afsenderens kendskab til affaldet, herunder alle tilgængelige tekniske data og sikkerhedsdata i henhold til gældende sikkerheds- og miljølovgivning.<sup>1</sup>

I tvivlstilfælde anvendes det højeste fareniveau.

Hvis det ud fra kendskab til affaldets sammensætning og de identificerede komponenters fysiske og kemiske egenskaber er muligt at påvise, at affaldets egenskaber ikke er i overensstemmelse med niveauet for emballagegruppe I, kan affaldet dog som standard klassificeres under den mest hensigtsmæssige n.o.s.-betegnelse i emballagegruppe II. Hvis det derimod er kendt, at affaldet udelukkende har miljøfarlige egenskaber, kan det henføres til emballagegruppe III under UN 3077 eller 3082.

Denne procedure kan ikke benyttes til affald indeholdende stoffer, der er nævnt i 2.1.3.5.3, stoffer hørende til klasse 4.3, stoffer i det i 2.1.3.7 nævnte tilfælde eller stoffer, der ikke er godkendt til transport i henhold til 2.2.x.2.

**2.1.3.6** Der skal altid anvendes den til enhver tid mest passende samlebetegnelse (se 2.1.2.5), dvs. en almindelig n.o.s.-betegnelse må kun anvendes, hvis der ikke kan anvendes en gruppebetegnelse eller en specifik n.o.s.-betegnelse.

**2.1.3.7** Opløsninger og blandinger med oxiderende stoffer eller oxiderende stoffer med sekundær fare kan have eksplosive egenskaber. I så tilfælde er det ikke tilladt at transportere disse, medmindre de opfylder bestemmelserne for klasse 1. Med hensyn til fast ammoniumnitratgødning, se også 2.2.51.2.2, 13. og 14. indrykning, og "Manual of Tests and Criteria", del III, 39.

**2.1.3.8** Stoffer i klasse 1 til 6.2, 8 og 9, som ikke henføres til UN 3077 og 3082, og som opfylder kriterierne i 2.2.9.1.10, anses ud over deres farlighed i henhold til klasse 1 til 6.2, 8 og 9 for at være miljøfarlige stoffer. Andre stoffer, der ikke opfylder kriterierne i andre klasser eller for andre stoffer i klasse 9, men udelukkende opfylder kriterierne i 2.2.9.1.10, henføres til UN 3077 og 3082.

**2.1.3.9** Affald, der ikke opfylder klassifikationskriterierne i klasse 1 til 9, men som er omfattet af Basel-konventionen om kontrol med grænseoverskridende overførsel af farligt affald og bortskaffelsen heraf, kan transporteres under UN 3077 eller UN 3082.

---

<sup>1</sup> Denne lovgivning omfatter bl.a. Kommissionens beslutning 2000/532/EF af 3. maj 2000 om afløsning af beslutning 94/3/EF om udarbejdelse af en liste over affald i henhold til artikel 1, litra (a), i Rådets direktiv 75/442/EØF om affald og Rådets beslutning 94/904/EF om udarbejdelse af en liste over farligt affald i henhold til artikel 1, stk. 4, i Rådets direktiv 91/689/EØF om farligt affald (EU-Tidende nr. L 226 af 6. september 2000, s. 3) [med senere ændringer](#) samt Europa-Parlamentets og Rådets direktiv 2008/98/EF af 19. november 2008 om affald og om ophævelse af visse direktiver (EU-Tidende nr. L 312 af 22. november 2008, s. 3-30) [med senere ændringer](#).

**2.1.3.10 Tabel for fastlæggelse af den overvejende fare.**

Klasse og emballagegruppe	4.1-II	4.1-III	4.2-II	4.2-III	4.3-I	4.3-II	4.3-III	5.1-I	5.1-II	5.1-III	6.1-I DER-MAL	6.1-I ORAL	6.1-II	6.1-III	8-I	8-II	8-III	9	
3-I	SOL 4.1 LIQ 3-I	SOL 4.1 LIQ 3-I	SOL 4.2 LIQ 3-I	SOL 4.2 LIQ 3-I	4.3-I	4.3-I	4.3-I	SOL 5.1-I LIQ 3-I	SOL 5.1-I LIQ 3-I	SOL 5.1-I LIQ 3-I	3-I	3-I	3-I	3-I	3-I	3-I	3-I	3-I	
3-II	SOL 4.1 LIQ 3-II	SOL 4.1 LIQ 3-II	SOL 4.2 LIQ 3-II	SOL 4.2 LIQ 3-II	4.3-I	4.3-II	4.3-II	SOL 5.1-I LIQ 3-I	SOL 5.1-II LIQ 3-II	SOL 5.1-II LIQ 3-II	3-I	3-I	3-II	3-II	8-I	3-II	3-II	3-II	
3-III	SOL 4.1 LIQ 3-II	SOL 4.1 LIQ 3-III	SOL 4.2 LIQ 3-II	SOL 4.2 LIQ 3-III	4.3-I	4.3-II	4.3-III	SOL 5.1-I LIQ 3-I	SOL 5.1-II LIQ 3-II	SOL 5.1-III LIQ 3-III	6.1-I	6.1-I	6.1-II	3-III *)	8-I	8-II	3-III	3-III	
4.1-II			4.2-II	4.2-II	4.3-I	4.3-II	4.3-II	5.1-I	4.1-II	4.1-II	6.1-I	6.1-I	SOL 4.1-II LIQ 6.1-II	SOL 4.1-II LIQ 6.1-II	8-I	SOL 4.1-II LIQ 8-II	SOL 4.1-II LIQ 8-II	4.1-II	
4.1-III			4.2-II	4.2-III	4.3-I	4.3-II	4.3-III	5.1-I	4.1-II	4.1-III	6.1-I	6.1-I	6.1-II	SOL 4.1-III LIQ 6.1-III	8-I	8-II	SOL 4.1-III LIQ	4.1-III	
4.2-II					4.3-I	4.3-II	4.3-II	5.1-I	4.2-II	4.2-II	6.1-I	6.1-I	4.2-II	4.2-II	8-I	4.2-II	4.2-II	4.2-II	
4.2-III					4.3-I	4.3-II	4.3-III	5.1-I	5.1-II	4.2-III	6.1-I	6.1-I	6.1-II	4.2-III	8-I	8-II	4.2-III	4.2-III	
4.3-I								5.1-I	4.3-I	4.3-I	6.1-I	4.3-I	4.3-I	4.3-I	4.3-I	4.3-I	4.3-I	4.3-I	
4.3-II								5.1-I	4.3-II	4.3-II	6.1-I	4.3-I	4.3-II	4.3-II	8-I	4.3-II	4.3-II	4.3-II	
4.3-III								5.1-I	5.1-II	4.3-III	6.1-I	6.1-I	6.1-II	4.3-III	8-I	8-II	4.3-III	4.3-III	
5.1-I											5.1-I	5.1-I	5.1-I	5.1-I	5.1-I	5.1-I	5.1-I	5.1-I	
5.1-II											6.1-I	5.1-I	5.1-II	5.1-II	8-I	5.1-II	5.1-II	5.1-II	
5.1-III											6.1-I	6.1-I	6.1-II	5.1-III	8-I	8-II	5.1-III	5.1-III	
6.1-I DER-MAL															SOL 6.1-I LIQ 8-I	6.1-I	6.1-I	6.1-I	
6.1-I ORAL															SOL 6.1-I LIQ 8-I	6.1-I	6.1-I	6.1-I	
6.1-II INHAL															SOL 6.1-I LIQ 8-I	6.1-II	6.1-II	6.1-II	
6.1-II DER-MAL															SOL 6.1-I LIQ 8-I	SOL 6.1-II LIQ 8-II	6.1-II	6.1-II	
6.1-II ORAL															8-I	SOL 6.1-II LIQ 8-II	6.1-II	6.1-II	
6.1-III			SOL	= fast stof eller blanding												8-I	8-II	8-III	6.1-III
8-I			LIQ	= flydende stof, blanding eller opløsning															8-I
8-II			DERMAL	= giftig ved absorption gennem huden															8-II
8-III			ORAL	= giftig ved indtagelse gennem munden															8-III
			INHAL	= giftig ved indånding															
			*) klasse 6.1 for pesticider																

**Anm.: 1.** Eksempler på anvendelse af tabellen

**Klassificering af et enkelt stof**

Beskrivelse af det stof, der skal klassificeres:

Et amin, som ikke specifikt er nævnt ved navn, som svarer såvel til kriterierne for klasse 3, emballagegruppe II som til kriterierne for klasse 8, emballagegruppe I.

Fremgangsmåde:

Skæringspunktet mellem linje 3-II og kolonne 8-I giver 8-I. Dette amin skal således henføres til klasse 8 under UN 2734 AMINER, FLYDENDE, ÆTSENDE,



BRANDFARLIGE, N.O.S., emballagegruppe I; eller under UN 2734 POLYAMINER, FLYDENDE, ÆTSENDE, BRANDFARLIGE, N.O.S., emballagegruppe I.

### **Klassificering af en blanding**

Beskrivelse af den blanding, som skal klassificeres:

En blanding som består af en brandfarlig væske, der er klassificeret under klasse 3, emballagegruppe III, et giftigt stof, som er klassificeret under klasse 6.1, emballagegruppe II samt et ætsende flydende stof, som er klassificeret under klasse 8, emballagegruppe I.

Fremgangsmåde:

Skæringspunktet mellem linje 3-III og kolonne 6.1-II giver 6.1-II.

Skæringspunktet mellem linje 6.1-II og kolonne 8-I LIQ giver 8-I.

Denne ikke nærmere definerede blanding skal derfor henføres til klasse 8, under UN 2922 ÆTSENDE VÆSKE, GIFTIG, N.O.S., emballagegruppe I.

## **2. Eksempler på klassificering af blandinger og opløsninger under en klasse og emballagegruppe:**

En opløsning af phenol i klasse 6.1 emballagegruppe II i benzen i klasse 3, emballagegruppe II skal henføres til klasse 3, emballagegruppe II. På grund af phenolens giftighed skal denne opløsning henføres til UN 1992 BRANDFARLIG VÆSKE, GIFTIG, N.O.S. i klasse 3, emballagegruppe II.

En fast blanding bestående af natriumarsenat hørende til klasse 6.1, emballagegruppe II og natriumhydroxid hørende til klasse 8, emballagegruppe II skal henføres til UN 3290 GIFTIGT UORGANISK FAST STOF, ÆTSENDE, N.O.S. i klasse 6.1, emballagegruppe II.

En opløsning af naphtalen, rå eller raffineret hørende til klasse 4.1, emballagegruppe III i benzin hørende til klasse 3, emballagegruppe II skal henføres til UN 3295 CARBONHYDRIDER, FLYDENDE, N.O.S. i klasse 3, emballagegruppe II.

En blanding af carbonhydrider hørende til klasse 3, emballagegruppe III og polychlorede biphenyler (PCB) hørende til klasse 9, emballagegruppe II skal henføres til UN 2315 POLYCHLOREREDE BIPHENYLER, FLYDENDE eller UN 3432 POLYCHLOREREDE BIPHENYLER, FASTE i klasse 9, emballagegruppe II.

En blanding af propylenimin hørende til klasse 3 og polychlorede biphenyler hørende til klasse 9, emballagegruppe II skal henføres til UN 1921 PROPYLENIMIN, STABILISERET i klasse 3.

### **2.1.4 Klassificering af prøver**

#### **2.1.4.1** Såfremt der hersker usikkerhed om, hvilken klasse et stof tilhører og stoffet transporteres til videre prøvning, skal stoffet på baggrund af afsenderens kendskab til stoffet henføres til en foreløbig klasse, en officiel godsbetegnelse for transporten samt tildes et UN-nummer, og dette skal ske under anvendelse af:

(a) klassificeringskriterier i kapitel 2.2 og

(b) bestemmelserne i dette kapitel.

Der skal anvendes den strengest mulige emballagegruppe, for den valgte officielle godsbetegnelse for transporten.

Såfremt denne bestemmelse anvendes, skal den officielle godsbetegnelse for transporten suppleres med udtrykket "PRØVE" (f.eks. "BRANDFARLIGT FLYDENDE STOF, N.O.S., PRØVE"). I visse tilfælde, hvor der er fastsat en bestemt officiel godsbetegnelse for en prøve af et stof, for hvilket man antager, at det svarer til bestemte klassificeringskriterier, (f.eks. "UN 3167 GASPRØVE, IKKE SAT UNDER TRYK, BRANDFARLIG, N.O.S."), så skal den officielle godsbetegnelse anvendes. Såfremt der for en prøve anvendes en n.o.s.-betegnelse, behøver den officielle godsbetegnelse for transporten ikke at blive suppleret med den tekniske betegnelse, sådan som det er krævet i den særlige bestemmelse nr. 274 i kapitel 3.3.

**2.1.4.2** Prøver af stoffet skal transporteres i overensstemmelse med de bestemmelser, der skal anvendes for den foreløbig tildelte officielle benævnelse for transporten, forudsat at:

- (a) stoffet antages ikke at være et stof, som er forbudt at transportere i henhold til 2.2.x.2 i kapitel 2.2 eller kapitel 3.2,
- (b) stoffet antages ikke at være et stof, der opfylder kriterierne i klasse 1 og ej heller antages at være et smittefarligt eller radioaktivt stof,
- (c) stoffet opfylder bestemmelserne i 2.2.41.1.15 eller 2.2.52.1.9, såfremt det drejer sig om et selvdekomponerende stof eller et organisk peroxid,
- (d) prøven transporteres i en kombinationsemballage med en nettomasse på maksimalt 2,5 kg pr. kolli, og
- (e) prøven ikke emballeres sammen med andet gods i et kolli.

**2.1.4.3** ***Prøver af energimaterialer til prøvningsformål***

**2.1.4.3.1** Prøver af organiske stoffer, der transporterer de funktionelle grupper, som er anført i tabel A6.1 og/eller A6.3 i bilag 6 (Screening Procedures) til "Manual of Tests and Criteria", kan transporteres i henhold til UN 3224 (selvnedbrydende fast stof, type C) eller UN 3223 (selvnedbrydende væske, type C), alt efter hvad der er relevant, i klasse 4.1, forudsat at:

- (a) prøverne ikke indeholder:
  - (i) kendte eksplosivstoffer
  - (ii) stoffer, der har vist eksplosionsvirkninger ved prøvning
  - (iii) forbindelser fremstillet med henblik på at frembringe en praktisk eksplosions- eller pyroteknisk virkning eller
  - (iv) komponenter bestående af syntetiske forløbere for intentionelle eksplosivstoffer
- (b) med hensyn til blandinger, sammensætninger eller salte af uorganiske oxiderende stoffer i klasse 5.1 med organisk(e) materiale(r) er koncentrationen af det eller de uorganiske materiale(r)
  - (i) under 15 vægt-%, hvis henført til emballagegruppe I (højt faremoment) eller II (mellemhøjt faremoment) eller
  - (ii) under 30 vægt-%, hvis henført til emballagegruppe III (lavt faremoment)
- (c) de foreliggende data ikke giver mulighed for en nærmere klassificering
- (d) prøven ikke er pakket sammen med andet gods, og
- (e) prøven er pakket i henhold til emballeringsforskrift P520 og særlig emballeringsbestemmelse PP94 eller PP95 i 4.1.4.1, alt efter hvad der er relevant.

**2.1.5** **Klassificering af genstande som genstande, der indeholder farligt gods, n.o.s.**

**Anm.:** Med hensyn til genstande, der ikke har en officiel godsbetegnelse, og som kun indeholder farligt gods inden for de tilladte begrænsede mængder, der er anført i kolonne (7a) i tabel A i kapitel 3.2, kan UN 3363 og særlig bestemmelse 301 og 672 i kapitel 3.3 finde anvendelse.

**2.1.5.1** Genstande, der indeholder farligt gods, kan klassificeres som angivet i RID under den officielle godsbetegnelse for det farlige gods, som de indeholder, eller i henhold til dette afsnit.

I dette afsnit betyder "genstand" maskiner, apparater eller andre anordninger indeholdende en eller flere typer farligt gods (eller rester deraf), der er integreret i genstanden og nødvendige for dens funktion, og som ikke kan fjernes med henblik på transport.

Indvendig emballage udgør ikke en genstand.

- 2.1.5.2** Sådanne genstande kan desuden indeholde celler eller batterier. Lithiummetal-, lithiumion- og natriumion-celler og batterier, der er integreret i genstanden, skal være af en type, der bevisligt opfylder prøvningskravene i Manual of Tests and Criteria, del III, 38.3. For genstande, der indeholder førproduktionsprototyper af lithiummetal-, lithiumion- og natriumion-celler eller batterier med henblik på prøvning, eller for genstande, der indeholder lithiummetal-, lithiumion- og natriumion-celler eller batterier, der er fremstillet i produktionsserier bestående af højst 100 celler eller batterier, skal kravene i særlig bestemmelse 310 i 3.3 være gældende.
- 2.1.5.3** Dette afsnit gælder ikke genstande, som allerede har en mere specifik officiel godsbetegnelse i tabel A i kapitel 3.2.
- 2.1.5.4** Dette afsnit gælder ikke farligt gods i klasse 1, klasse 6.2 eller klasse 7 eller radioaktive stoffer indeholdt i genstande. Dette afsnit finder dog anvendelse på genstande, der indeholder eksplosive stoffer, som er undtaget fra klasse 1 i henhold til 2.2.1.1.8.2.
- 2.1.5.5** Genstande indeholdende farligt gods henføres til den relevante klasse, der, hvor det er relevant, er bestemt ud fra de tilstedeværende farer ved hjælp af tabellen for fastlæggelse af den overvejende fare i 2.1.3.10 for hver type farligt gods, der er indeholdt i genstanden. Hvis genstanden indeholder farligt gods hørende til klasse 9, anses alt andet farligt gods i genstanden for at have et højere faremoment.
- 2.1.5.6** Sekundære farer er repræsentative for de primære farer, som udgøres af det øvrige farlige gods, der er indeholdt i genstanden. Når der kun forekommer én type farligt gods i genstanden, udgøres eventuelle sekundære farer af de sekundære farer, der er identificeret ved hjælp af de sekundære faresedler i kolonne (5) i tabel A i kapitel 3.2. Hvis genstanden indeholder mere end én type farligt gods, og godset på en farlig måde kan reagere indbyrdes under transporten, skal hver type farligt gods pakkes separat (se 4.1.1.6).
- 2.1.6** **Klassificering af emballager, kasserede, tomme, ikke-rengjorte**
- Tomme, ikke-rengjorte emballager, storeemballage og IBC'er eller dele deraf, som transporteres med henblik på bortskaffelse, genbrug eller genindvinding af de stoffer, som de består af, bortset fra til rekonditionering, reparation, rutinemæssig vedligeholdelse, refabrikation eller genbrug, kan henføres til UN 3509, hvis de opfylder kravene til denne betegnelse.

## Kapitel 2.2 Specifikke bestemmelser for de enkelte klasser

### 2.2.1 Klasse 1 Eksplosivstoffer og genstande med eksplosivstoffer

#### 2.2.1.1 Kriterier

2.2.1.1.1 Stoffer og genstande, der omfattes af klasse 1's betydning er:

(a) Eksplosivstoffer: faste eller flydende stoffer (eller blandinger af stoffer), der ved kemisk reaktion er i stand til at udvikle gasser med en temperatur og et tryk og med en sådan hastighed, at de forårsager skader på omgivelserne.

Pyrotekniske stoffer: eksplosive stoffer, der er beregnet på at frembringe en virkning ved varme, lys, lyd, gas eller røg eller en kombination af disse som følge af ikke detonerende, selvforbrændende, eksoterme, kemiske reaktioner.

**Anm.:** 1. Stoffer, der ikke i sig selv er eksplosive, men som kan danne en eksplosiv blanding af gas, damp eller støv, er ikke omfattet af klasse 1.

2. Følgende eksplosivstoffer er ikke omfattet af klasse 1: Vand- eller alkoholfugtede eksplosivstoffer med et indhold af vand eller alkohol, der overskrider de angivne grænser; eksplosivstoffer med blødgøringsmidler, som er omfattet af klasse 3 eller 4.1; samt de eksplosivstoffer, som på grund af deres hovedfare hører til klasse 5.2.

(b) Eksplosive genstande: genstande, der indeholder ét eller flere eksplosivstoffer og/eller pyrotekniske stoffer.

**Anm.:** Genstande, der indeholder eksplosivstoffer og/eller pyrotekniske stoffer i så små mængder eller af en sådan art, at utilsigtet tænding eller initiering, f.eks. i tilfælde af et uheld under transporten, ikke vil give anledning til nogen virkning uden for genstanden i form af spredning af sprængstykker, brand, røg, varme eller knald, er ikke underlagt bestemmelserne i klasse 1.

(c) Stoffer og genstande, der ikke er omtalt under (a) eller (b) ovenfor, men som er fremstillet med henblik på at frembringe en praktisk eksplosions- eller pyroteknisk virkning.

Med henblik på klasse 1 gælder følgende definitioner:

*Flegmatiseret* betyder, at der er tilsat et stof (eller et "flegmatiseringsmiddel") til et eksplosivt stof for at gøre det mere sikkert at håndtere og transportere. Flegmatiseringsmidlet gør det eksplosive stof ufølsomt eller mindre følsomt over for følgende: varme, rystelser, stød, slag eller friktion. Typiske flegmatiseringsmidler indeholder, men er ikke begrænset til: voks, papir, vand, polymerer (f.eks. chlorfluorpolymerer), alkohol og olier (f.eks. vaseline og paraffin),

*Eksplosions- eller pyroteknisk virkning:* For hvad angår (c), en virkning, der frembringes af selvforstærkende eksoterme kemiske reaktioner, herunder stød, sprængning, fragmentering, projektion, varme, lys, lyd, gas og røg.

2.2.1.1.2 Stoffer og genstande, der har eller kan have eksplosive egenskaber, skal tages i betragtning til en klassificering i klasse 1 i henhold til de prøvninger, fremgangsmåder og kriterier, der er anført i "Manual of Tests and Criteria" \*, del I.

Et stof eller en genstand hørende til klasse 1 må kun transporteres, når det/den er henført til en af de officielle godsbetegnelser (herunder n.o.s.-betegnelser), der er opført i tabel A i kapitel 3.2, og det/den opfylder kriterierne i "Manual of Tests and Criteria".

2.2.1.1.3 Stoffer og genstande, hørende til klasse 1, skal henføres til et UN-nummer med den dertil hørende officielle godsbetegnelse (herunder n.o.s.-betegnelse). Fortolkningen af betegnelserne på de ved navn nævnte stoffer og genstande i tabel A sker på grundlag af ordforklaringerne i 2.2.1.4.

Prøver af nye eller eksisterende eksplosivstoffer eller genstande med eksplosivstof, undtagen initierende eksplosivstof, der transporteres med henblik på afprøvning, klassificering,

\* (DK-red.): Se nærmere vedrørende håndbogen i 1.2.1.

kvalitetskontrol i forbindelse med forskning, og udvikling, eller som vareprøve, kan henføres til den officielle godsbetegnelse UN 0190 EKSPLOSIVSTOF, PRØVE.

Henføring til en n.o.s.-betegnelse eller til betegnelsen UN 0190 EKSPLOSIVSTOF, PRØVE af stoffer og genstande, der ikke er angivet specifikt ved navn i tabel A i kapitel 3.2, samt henføring af visse stoffer og genstande, hvis transport i henhold til de særlige bestemmelser i tabel A, kolonne (6) er betinget af en særlig tilladelse, skal foretages af den kompetente myndighed i oprindelseslandet. Tilladelsen, som skal være skriftlig, skal også indeholde de af den kompetente myndighed godkendte vilkår for transport af disse stoffer og genstande.

Er oprindelseslandet ikke en [RID-kontraherende stat](#), skal klassificeringen og transportvilkårene være godkendt af den kompetente myndighed i den første [RID-kontraherende stat](#), der berøres af forsendelsen.

**2.2.1.1.4** Stoffer og genstande hørende til klasse 1 skal være henført til en underklasse i overensstemmelse med 2.2.1.1.5 og en forenelighedsgruppe i overensstemmelse med 2.2.1.1.6.

Henføringen til en underklasse skal være baseret på resultaterne af de i 2.3.0 og 2.3.1 angivne prøvninger, og ved anvendelse af de definitioner, der er anført i 2.2.1.1.5. Forenelighedsgruppen skal fastlægges i overensstemmelse med definitionerne i 2.2.1.1.6.

Nummeret på underklassen samt bogstavet for forenelighedsgruppen danner tilsammen klassifikationskoden.

#### **2.2.1.1.5** *Definition af underklasser*

Underklasse 1.1 Stoffer og genstande, som frembyder fare for masseeksplosion (en masseeksplosion er en eksplosion, der næsten omgående vil berøre hele ladningen).

Underklasse 1.2 Stoffer og genstande, der frembyder fare for udslyngning af sprængstykker, men ikke risiko for masseeksplosion.

Underklasse 1.3 Stoffer og genstande, der ikke frembyder fare for masseeksplosion, men som er brandfarlige, og frembyder enten mindre fare for trykbølgevirkning eller mindre fare for udslyngning af sprængstykker eller begge dele,

(a) hvis forbrænding medfører stærk udvikling af strålevarme; eller

(b) som brænder enkeltvis efter hinanden, hvorved der frembringes mindre trykbølger eller udslyngning af sprængstykker eller begge dele.

Underklasse 1.4 Stoffer og genstande, der kun frembyder begrænset fare for eksplosion i tilfælde af antændelse eller initiering under transport. Virkningerne vil stort set være begrænset til det enkelte kolli, og der kan kun forventes udslyngning af små sprængstykker med kortere rækkevidde. En ydre brand må ikke kunne forårsage næsten omgående masseeksplosion af størstedelen af indholdet i kolliet.

Underklasse 1.5 Meget ufølsomme stoffer, som frembyder fare for masseeksplosion, men som er så ufølsomme, at sandsynligheden for initiering eller udvikling fra brand til eksplosion er meget lille under normale transportforhold. Som minimumskrav må de ikke eksplodere i den ydre brandprøve.

Underklasse 1.6 Ekstremt ufølsomme genstande, der ikke frembyder fare for masseeksplosion. Genstandene indeholder hovedsagelig ekstremt ufølsomme stoffer, og udviser en negligerbar sandsynlighed for utilsigtet initiering eller udbredelse.

**Anm.:** Faren ved genstande hørende til underklasse 1.6 er begrænset eksplosion af en enkelt genstand.

#### **2.2.1.1.6** *Definition af forenelighedsgrupper for stoffer og genstande*

A. Primære eksplosivstoffer.

B. Genstande, der indeholder et primært eksplosivstof, og som ikke har mindst to effektive sikringsanordninger. Indbefattet er visse genstande som f.eks. detonatorer til sprængning, detonatorsamlinger og fænghætter, selvom disse ikke indeholder primære eksplosivstoffer.

C. Drivmidler eller andre deflagrerende eksplosivstoffer eller genstande, der indeholder sådanne eksplosivstoffer.

- D. Sekundære, detonerende eksplosivstoffer eller sortkrudt eller genstande, der indeholder et sekundært, detonerende eksplosivstof (i alle tilfælde uden egne initieringsmidler og uden en drivladning), eller genstande, der indeholder et primært eksplosivstof, og som er forsynet med mindst to effektive sikringsanordninger.
- E. Genstande, der indeholder et sekundært, detonerende eksplosivstof, uden eget initieringsmiddel, men med drivladning (undtagen ladninger, der indeholder brandfarlige væsker eller gel eller hypergolske væsker).
- F. Genstande, der indeholder et sekundært, detonerende eksplosivstof med egne initieringsmidler samt med drivladning (undtagen ladninger, der indeholder brandfarlige væsker eller gel eller hypergolske væsker) eller uden drivladning.
- G. Pyrotekniske stoffer eller genstande, der indeholder et pyroteknisk stof, eller genstande, der indeholder både et eksplosivstof og et lys-, brand-, røg- eller tårefremkaldende stof (undtagen genstande, der aktiveres af vand, eller genstande, der indeholder hvidt phosphor, phosphider, et pyrofort stof, en brandfarlig væske eller gel, eller hypergolske væsker).
- H. Genstande, der indeholder både et eksplosivstof og hvidt phosphor.
- J. Genstande, der indeholder både et eksplosivstof og en brandfarlig væske eller gel.
- K. Genstande, der indeholder både et eksplosivstof og et giftigt, kemisk virkende stof.
- L. Eksplosivstoffer eller genstande, der indeholder et eksplosivstof, som frembyder en særlig fare (f.eks. på grund af aktivering med vand eller tilstedeværelse af hypergolske væsker, phosphider eller et pyrofort stof), der nødvendiggør, at hver enkelt type skal holdes isoleret fra de andre.
- N. Genstande, der hovedsagelig indeholder ekstremt ufølsomme stoffer.
- S. Stoffer eller genstande, der er pakket eller konstrueret således, at en mulig farlig virkning som følge af fejlfunktion begrænser sig til kolliet, medmindre emballagen er blevet ødelagt ved brand, i hvilket tilfælde alle trykbølgevirkninger og udslyngning af sprængstykker er begrænset i et sådant omfang, at de ikke i væsentlig grad er til gene eller hindring for brandslukning eller andet redningsarbejde i umiddelbar nærhed af kolliet.

- Anm.: 1.** Stoffer eller genstande, pakket i en nærmere angivet emballage, må kun henføres til en enkelt forenelighedsgruppe. Eftersom kriteriet for forenelighedsgruppe S er empirisk, er henføring til denne gruppe nødvendigvis knyttet til de prøvninger, der foretages med henblik på tildeling af klassifikationskode.
- 2. Genstande, hørende til forenelighedsgruppe D eller E, kan udstyres eller emballeres sammen med deres egne initieringsmidler, forudsat at disse er udstyret med mindst to effektive sikringsmekanismer, der er beregnet på at hindre en eksplosion i tilfælde af utilsigtet aktivering af initieringsmidlet. Sådanne genstande og kolli skal henføres til forenelighedsgruppe D eller E.
  - 3. Genstande, hørende til forenelighedsgruppe D eller E, kan emballeres sammen med deres egne initieringsmidler, som ikke har to effektive sikringsmekanismer (dvs. initieringsmidler, der hører til forenelighedsgruppe B), forudsat at bestemmelse MP21 i 4.1.10 for sammenpakning er overholdt. Sådanne kolli skal henføres til forenelighedsgruppe D eller E.
  - 4. Genstande kan emballeres eller udstyres med deres egne tændingsanordninger, forudsat at disse ikke kan træde i funktion under normale transportforhold.
  - 5. Genstande, hørende til forenelighedsgrupperne C, D eller E, kan emballeres sammen. Sådanne kolli skal henføres til forenelighedsgruppe E.

#### **2.2.1.1.7 Henføring af fyrværkeri til underklasser**

**2.2.1.1.7.1** Fyrværkeri henføres normalt til underklasse 1.1, 1.2, 1.3 og 1.4 på grundlag af prøvningsdata fra prøvningsserie 6 i "Manual of Tests and Criteria". Dog gælder følgende:

- (a) Vandfald, der indeholder udslag (se anm. 2 i 2.2.1.1.7.5), klassificeres som 1.1G uanset resultaterne af prøvningsserie 6.
- (b) Da sortimentet af disse genstande er meget omfattende, og der kan være begrænsede prøvningsfaciliteter til rådighed, kan henføringen til underklasser også ske i henhold til proceduren i 2.2.1.1.7.2.

**2.2.1.1.7.2** Henføring af fyrværkeri til UN 0333, 0334, 0335 eller 0336 og henføring af genstande til UN 0431, der anvendes som teatereffekter, og som falder ind under definitionen for genstandstype og specifikation 1.4G i standardklassifikationstabellen for fyrværkeri i 2.2.1.1.7.5, kan ske ved analogisering, uden at der er behov for prøvning i prøvningsserie 6, i henhold til standardklassifikationstabellen for fyrværkeri i 2.2.1.1.7.5. En sådan henføring skal godkendes af den kompetente myndighed. Artikler, der ikke er anført i tabellen, skal klassificeres på grundlag af prøvningsdata fra prøvningsserie 6.

**Anm.:** 1. Tilføjelse af andre typer fyrværkeri i kolonne (1) i tabellen i 2.2.1.1.7.5 skal udelukkende ske på grundlag af fuldstændige prøvningsdata indsendt til behandling i FN's ekspertunderkomité vedrørende transport af farligt gods.

2. Prøvningsdata fra kompetente myndigheder, der underbygger eller modsiger henføringen af fyrværkeri, der er anført i kolonne (4) i tabellen i 2.2.1.1.7.5, til underklasser i kolonne (5), skal indsendes til orientering til FN's ekspertunderkomité vedrørende transport af farligt gods.

**2.2.1.1.7.3** Hvor fyrværkeri i mere end en underklasse pakkes i samme kolli, skal dette klassificeres på grundlag af den farligste underklasse, medmindre prøvningsdata fra prøvningsserie 6 angiver andet.

**2.2.1.1.7.4** Klassifikationen i tabellen i 2.2.1.1.7.5 gælder kun artikler pakket i papkasser (4G).

**2.2.1.1.7.5** *Standardklassifikationstabel for fyrværkeri* <sup>2</sup>

**Anm.:** 1. Medmindre andet er nævnt, henviser procentangivelser i tabellen, til massen af alle pyrotekniske stoffer (f.eks. raketmotorer, opskydningsats, spredningsats og effektsats).

2. I tabellen er "udslag" de pyrotekniske stoffer i form af krudt eller pyrotekniske enheder i fyrværkeriartiklerne, der anvendes i vandfald, hvis funktion er at frembringe en lydeffekt eller at indgå som spredningssats eller drivsats, medmindre:

(a) det kan påvises, at den tid, der går før trykstigningen, er på over 6 ms for 0,5 g af det pyrotekniske stof i "HSL Flash Composition Test" i bilag 7 til "Manual of Tests and Criteria".

(b) det pyrotekniske stof giver et negativt "-" resultat ved prøvning i "US Flash Composition Test" i Appendix 7 til "Manual of Tests and Criteria".

3. Dimensioner i mm henviser til:

(a) diameteren af den kugleformede del af luftbomben, når det gælder kugleformede eller peanutfornede luftbomber,

(b) længden, når det gælder cylindriske luftbomber,

(c) den indre diameter af røret, der udgør eller indeholder fyrværkeriartiklen, når det gælder luftbomber i affyringsrør, romerlys, fyrværkerirør eller miner (pot à feu),

(d) den indre diameter af affyringsrøret, når det gælder poseminer eller cylindriske miner.

Type	Omfatter: / (synonymer):	Definition	Specifikation	Klassifikation
Luftbombe, kugleformet eller	Kugleformet professionel bombe: luftbombe,	Artikel med eller uden opskydningsats, med tempering og spredningssats og med	Alle salubomber	1.1G
			Chrysantembombe og lign: $\geq 180$ mm	1.1G

<sup>2</sup> Denne tabel indeholder en liste over fyrværkeriklassifikationer, der kan anvendes i mangel af data fra prøvningsserie 6 (se 2.2.1.1.7.2).

Type	Omfatter: / (synonymer):	Definition	Specifikation	Klassifikation
cylindrisk	chrysanthemumbombe, farvebombe, multi-effektbombe, nautisk bombe, faldskærmsbombe, røgbombe, stjernebombe  Salutbombe: kanonslag, salut, lydbombe, torden-skrald	pyroteknisk(e) enhed(er) eller løst anbragt pyroteknisk stof og konstrueret til at blive afskudt fra et affyringsrør	Chrysanthemumbombe og lign: < 180 mm med > 25 % udslag som løst pulver og/eller som saluteffekt	1.1G
			Chrysanthemumbombe og lign: < 180 mm med ≤ 25 % udslag som løst pulver og/eller som saluteffekt	1.3G
			Chrysanthemumbombe og lign: ≤ 50 mm eller ≤ 60 g pyroteknisk stof med ≤ 2 % udslag som løst pulver og/eller saluteffekt	1.4G
	Peanutformet luftbombe (peanut shell)	Artikel med to eller flere kugleformede luftbomber i fælles indpakning, drevet af samme opskydningssats, med separate temperinger	Den farligste kugleformede luftbombe bestemmer klassifikationen	
	Færdigladet affyringsrør, luftbombe i affyringsrør (shell in mortar)	Samlet enhed bestående af en kugleformet eller cylindrisk luftbombe i et affyringsrør, fra hvilket luftbomben er konstrueret til at blive afskudt	Alle salutbomber	1.1G
			Chrysanthemumbombe og lign: ≥ 180 mm	1.1G
			Chrysanthemumbombe og lign: > 25 % udslag som løst pulver og/eller saluteffekt	1.1G
			Chrysanthemumbombe og lign: > 50 mm og < 180 mm	1.2G
			Chrysanthemumbombe og lign: ≤ 50 mm eller ≤ 60 g pyroteknisk stof med ≤ 25 % udslag som løst pulver og/eller saluteffekt	1.3G
	Luftbombe af kugleformede luftbomber (shell of shells (spherical))  (procentsatserne er i forhold til bruttovægten af fyrværkeriartiklen)	Artikel uden opskydningssats, med tempering og spredningssats, indeholdende salutbomber og inert materiale og konstrueret til at blive afskudt fra et affyringsrør	> 120 mm	1.1G
			≤ 120 mm	1.3G
			> 300 mm	1.1G
			> 200 mm og ≤ 300 mm	1.3G



Type	Omfatter: / (synonymer):	Definition	Specifikation	Klassifikation
		Artikel med opskydningsssats, med tempering og spredningssats, indeholdende chrysantembomber eller lign. $\leq 70$ mm og/eller pyrotekniske enheder med $\leq 25$ % udslag og $\leq 60$ % pyroteknisk stof, og konstrueret til at blive afskudt fra et affyringsrør	$\leq 200$ mm	1.3G
Batteri/kombination	Batteri, kanonslagsbatterier, kanonslagsbatteri med blitzknald ("barrage", "bombardos", "cakes", "finale box", "flowerbed", "hybrid", "multiple tubes", "shell cakes", "flash banger batteries")	Samlet enhed bestående af flere elementer, indeholdende enten den samme type eller forskellige typer fyrværkeriartikler, der hver især svarer til en af typerne anført i denne tabel, med et eller to antændelsessteder	Den farligste type fyrværkeriartikel bestemmer klassifikationen	
Romerlys	Romerlys, bombette	Rør indeholdende en serie af pyrotekniske enheder med skiftevis pyroteknisk stof, opskydningsssats og kommunikation (stupin)	$\geq 50$ mm indvendig diameter og indeholdende udslag eller $< 50$ mm med $> 25$ % udslag	1.1G
			$\geq 50$ mm indvendig diameter og ikke indeholdende udslag	1.2G
			$< 50$ mm indvendig diameter og med $\leq 25$ % udslag	1.3G
			$\leq 30$ mm indvendig diameter, hver pyroteknisk enhed $\leq 25$ g og med $\leq 5$ % udslag	1.4G
Fyrværkerirør	Enkeltskuds romerlys, lille færdigladet affyringsrør	Rør indeholdende en pyroteknisk enhed med pyroteknisk stof og opskydningsssats, med eller uden stupin	$\leq 30$ mm indvendig diameter og pyroteknisk enhed $> 25$ g, eller med $> 5$ % og $\leq 25$ % udslag	1.3G
			$\leq 30$ mm indvendig diameter, pyroteknisk enhed $\leq 25$ g og $\leq 5$ % udslag	1.4G
Raket	Signalraket, flaske-raket, raketmissil ("Avalanche rocket", "whistling rocket", "bottle rocket", "sky rocket", "table rocket")	Rør indeholdende pyroteknisk stof og/eller pyrotekniske enheder, forsynet med pind(e) eller anden anordning til stabilisering af flugt i luften og konstrueret til at blive drevet op i luften	Kun effekter fra udslag	1.1G
			Udslag $> 25$ % af det pyrotekniske stof	1.1G
			$> 20$ g pyroteknisk stof og med $\leq 25$ % udslag	1.3G
			$\leq 20$ g pyroteknisk stof, spredningssats af sortkrudt og $\leq 0,13$ g udslag pr. salut og $\leq 1$ g udslag i alt	1.4G
Mine	Pot-a-feu, posemine, cylindrisk mine ("ground mine", "bag mine")	Rør indeholdende opskydningsssats og pyrotekniske enheder og konstrueret til at stå på eller blive fastgjort i jorden. Den primære effekt er udkast af alle de pyrotekniske enheder på én gang, hvorved der frembringes en vidt spredt visuel effekt og/eller en lydeffekt i luften eller: Stof- eller papirpose eller stof- eller papircylinder indeholdende opskydningsssats og pyrotekniske enheder, konstrueret til at blive anbragt i et affyringsrør og med funktion som en mine	Med $> 25$ % udslag som løst pulver og/eller som saluteffekter	1.1G
			$\geq 180$ mm og med $\leq 25$ % udslag som løst pulver og/eller som saluteffekter	1.1G
			$< 180$ mm og $\leq 25$ % udslag som løst pulver og/eller som saluteffekter	1.3G
			$\leq 150$ g pyroteknisk stof indeholdende $\leq 5$ % udslag som løst pulver og/eller som saluteffekter. Hver pyroteknisk enhed $\leq 25$ g, hver saluteffekt $< 2$ g, hver evt. fløjte $\leq 3$ g	1.4G

Type	Omfatter: / (synonymer):	Definition	Specifikation	Klassifikation
Fontæne	Vulkan, gerbs, lanser, bengalsk ild, cylindriske fontæner, konisk fontæne, lysfakkel ("flitter sparkle")	Ikke-metallisk beholder indeholdende presset eller stampet pyroteknisk stof med gnist- og flammegivende effekt  <b>Anm.:</b> Fontæner, der skal frembringe en lodret kaskade eller et tæppe af gnister, anses for at være vandfald (se rækken nedenfor).	≥ 1 kg pyroteknisk stof	1.3G
			< 1 kg pyroteknisk stof	1.4G
Vandfald	Kaskader, "showers"	Pyroteknisk fontæne, der skal frembringe en lodret kaskade eller et tæppe af gnister	Indeholder udslag uanset resultaterne af prøvningsserie 6 (se 2.2.1.1.7.1 (a))	1.1G
			Indeholder ikke udslag	1.3G
Stjerne-kaster	Håndholdte stjerne-kastere, ikke håndholdte stjernekastere ("wire sparklers")	Stiv ståltråd delvist dækket (i den ene ende) med en langsomt brændende pyroteknisk stof med eller uden antændelsesspids	Stjernekastere baseret på perchlorat: > 5 g pr. stk. eller > 10 stk. pr. pakke	1.3G
			Stjernekastere baseret på perchlorat: ≤ 5 g pr. stk. og ≤ 10 stk. pr. Pakke.	1.4G
			Stjernekastere baseret på nitrat: ≤ 30 g pr. stk.	
Bengalsk fakkel	Træstav med pyroteknisk stof	Ikke-metallisk stav delvist belagt (i den ene ende) med langsomt brændende pyroteknisk stof og beregnet til at holde i hånden	Artikler baseret på perchlorat: > 5 g pr. stk. eller > 10 stk. pr. pakke	1.3 G
			Artikler baseret på perchlorat: ≤ 5 g pr. stk. og ≤ 10 stk. pr. Pakke.	1.4G
			Artikler baseret på nitrat: ≤ 30 g pr. stk.	
Fyrværkeri- og spøg- og skæmt artikler med lille fare-moment	Bordbomber, knaldperler, knitrende granulat, røgkomponent, slanger, knaldtrækbånd, trækbordbombe ("fog", "glow worm")	Artikler beregnet til at sprede meget begrænset synlig effekt og/eller lydeffekt, og som indeholder små mængder pyroteknisk og/eller eksplosiv stof	Knaldperler og knaldtrækbånd må indeholde op til 1,6 mg sølvfulminat. Knaldtrækbånd og trækbordbomber må indeholde op til 16 mg blanding af kaliumchlorat og rød phosphor. Andre artikler må indeholde op til 5 g pyroteknisk stof, men ikke udslag	1.4G
Jordsol mv.	Flyvende spinner, helikopter, jordsol ("chaser")	Ikke-metallisk(e) rør indeholdende en gas- eller gnistproducerende pyroteknisk stof, med eller uden lydfrembringende sats og med eller uden påhæftede vinger	> 20 g pyroteknisk stof pr. stk., med ≤ 3 % udslag som saluteffekt, eller med ≤ 5 g fløjtesats	1.3G
			≤ 20 g pyroteknisk stof pr. stk., med ≤ 3 % udslag som saluteffekt, eller med ≤ 5 g fløjtesats	1.4G
Sole	("Catherine wheels", "Saxon")	Samlet enhed bestående af drivende enheder indeholdende pyroteknisk stof og forsynet med en anordning til fastgørelse til egnet støtte, så artiklen kan rotere	≥ 1 kg total pyroteknisk stof, ingen saluteffekt, hver fløjte (såfremt den findes) ≤ 25 g og ≤ 50 g fløjtesats pr. sol	1.3G
			< 1 kg total pyroteknisk stof, ingen saluteffekt, hver fløjte (såfremt den findes) ≤ 5 g og ≤ 10 g fløjtesats pr. sol	1.4G

Type	Omfatter: / (synonymer):	Definition	Specifikation	Klassifikation
Flyvende sole	UFOer ("Flying Saxon", "rising crown")	Rør indeholdende opskydningsstoffer og pyrotekniske stoffer med gnist-, flamme- og/eller lydfrembringende effekt, rørene er fastgjort på en støttende ring	> 200 g total pyroteknisk stof eller > 60 g pyroteknisk blanding pr. drivende enhed, med ≤ 3 % udslag som saluteffekt, hver fløjte (såfremt den findes) ≤ 25 g og ≤ 50 g fløjtesats pr. sol	1.3G
			≤ 200 g total pyroteknisk stof og ≤ 60 g pyroteknisk stof pr. drivende enhed, med ≤ 3 % udslag som saluteffekt, hver fløjte (såfremt den findes) ≤ 5 g og ≤ 10 g fløjtesats pr. sol	1.4G
Sortiment	Fyrværkeriblandinger til inden- og udendørsbrug	En pakke med mere end en artikeltype, der hver især svarer til en af typerne anført i denne tabel	Den farligste type fyrværkeriartikel bestemmer klassifikationen	
Kineser	("Celebration cracker", "celebration roll", "string cracker")	Samling af rør (papir eller pap) forbundet med en pyroteknisk lunte, hvor hvert rør er konstrueret til at frembringe en lydeffekt	Hvert rør indeholder ≤ 140 mg udslag eller ≤ 1 g sortkrudt	1.4G
Kanonslag	Kanonslag ("Salute", "flash banger", "lady cracker")	Ikke-metallisk rør indeholdende et pyroteknisk stof med saluteffekt	> 2 g udslag pr. stk.	1.1G
			≤ 2 g udslag pr. stk. og ≤ 10 g pr. æske eller anden indvendig emballage	1.3G
			≤ 1 g udslag pr. stk. og ≤ 10 g pr. æske eller anden indvendig emballage, eller ≤ 10 g sortkrudt pr. stk.	1.4G

### 2.2.1.1.8 Undtagelse fra klasse 1

**2.2.1.1.8.1** En genstand eller et stof kan undtages fra klasse 1 i kraft af prøveresultater og klasse 1-definitionen efter godkendelse af den kompetente myndighed i en [RID-kontraherende stat](#), og som muligvis også anerkender en godkendelse udstedt af den kompetente myndighed i et land, som ikke er en [RID-kontraherende stat](#), forudsat at denne godkendelse er udstedt i overensstemmelse med de gældende procedurer i henhold til RID, ADR, ADN, IMDG-koden eller bestemmelserne i ICAO TI.

**2.2.1.1.8.2** Med den kompetente myndigheds godkendelse i henhold til 2.2.1.1.8.1 kan en genstand undtages fra klasse 1, når tre uemballerede genstande, som aktiveres enkeltvis af hver deres initierings- eller antændelsesmiddel eller ved hjælp af eksterne midler, så de fungerer efter hensigten, opfylder følgende prøvekriterier:

- Temperaturen på ydre overflader må ikke overstige 65 °C. En forbigående temperatursvingning på op til 200 °C kan godkendes.
- Der må ikke forekomme revner i eller fragmentering af det udvendige hylster, ligesom genstanden eller adskilte dele deraf ikke må bevæge sig mere end 1 meter i nogen retning.

**Anm.:** Hvor genstandens funktion kan blive berørt i tilfælde af en udvendig brand, skal disse kriterier undersøges ved hjælp af en brandprøvning. En sådan metode er beskrevet i ISO 14451-2 med anvendelse af en opvarmingshastighed på 80 K/min.

- Knald på over 135 dB(C) som det højeste må ikke kunne høres i en afstand af 1 meter.
- Der må ikke forekomme flammer, som kan antænde materiale såsom et papirark på 80 ± 10 g/m<sup>2</sup> ved kontakt med genstanden.
- Der må ikke udvikles røg, dampe eller støv i sådanne mængder, at sigtbarheden i et kammer på 1 kubikmeter, som er forsynet med tilstrækkeligt store udblæsningspaneler, nedsættes mere end 50 % målt ved hjælp af en kalibreret lysmåler (luxmeter) eller et radiometer placeret 1 meter fra en konstant lyskilde midt på to vægge over for hinanden.

Den generelle vejledning til optisk massefyldeprøvning i ISO 5659-1 og den generelle vejledning til det fotometriske system beskrevet i ISO 5659-2, 7.5, kan anvendes. Lignende optiske massefyldemålingsmetoder med det samme formål kan også anvendes. Der skal anbringes en passende afskærmning omkring lysmålerens bagside og sider for at minimere effekten af spredt eller udsivende lys, som ikke udsendes direkte fra kilden.

**Anm.: 1.** Hvis ingen eller meget lidt røg observeres under prøvninger med henblik på kriterierne (a), (b), (c) og (d), kan prøvningen i (e) springes over.

**2.** Den i 2.2.1.1.8.1 omtalte kompetente myndighed kan kræve prøvning i emballeret stand, hvis det konstateres, at genstanden udgør en større fare, når den er emballeret med henblik på transport.

#### **2.2.1.1.9 Klassifikationsdokumentation**

**2.2.1.1.9.1** En kompetent myndighed, der henfører en genstand eller et stof til klasse 1, skal skriftligt bekræfte klassifikationen over for ansøgeren.

**2.2.1.1.9.2** En kompetent myndigheds klassifikationsdokument kan foreligge i en hvilken som helst form og være på mere end én side, såfremt siderne er fortløbende nummereret. Dokumentet skal være forsynet med en entydig reference.

**2.2.1.1.9.3** De angivne oplysninger skal være lette at identificere, letlæselige og holdbare.

**2.2.1.1.9.4** Eksempler på de oplysninger, der kan angives i klassifikationsdokumenterne, er som følger:

- (a) Navnet på den kompetente myndighed og de bestemmelser i national lovgivning, i henhold til hvilke den er bemyndiget.
- (b) De formelle eller nationale bestemmelser, som klassifikationsdokumentet finder anvendelse på.
- (c) Bekræftelse af, at klassifikationen er godkendt, udarbejdet eller aftalt i henhold til FN's Modelbestemmelser (UN Model Regulations) eller de relevante formelle bestemmelser.
- (d) Navn og adresse på den juridiske person, klassifikationen er henført til, og enhver selskabsregistrering, der entydigt identificerer et selskab eller en anden juridisk person i henhold til national lovgivning.
- (e) Det navn, som de eksplosive stoffer vil blive markedsført eller på anden måde leveret til transport under.
- (f) De eksplosive stoffers officielle godsbetegnelse, UN-nummer, klasse, underklasse og tilsvarende forenelighedsgruppe.
- (g) Hvor det er relevant, kolliets eller genstandens maksimale nettoeksplosivstofmængde.
- (h) Navn, underskrift, stempel, segl eller anden identifikation for den person, der af den kompetente myndighed er godkendt til at udstede klassifikationsdokumentet, skal kunne ses tydeligt.
- (i) Hvor sikkerheden ved transport eller underklassen vurderes at være afhængig af emballagen, emballagemærket eller en beskrivelse af de tilladte indvendige emballager, mellememballager, ydre emballager.
- (j) Klassifikationsdokumentet angiver delnummeret, lagernummeret eller en anden identifikationsreference, som de eksplosive stoffer vil blive markedsført eller på anden måde leveret til transport under.
- (k) Navn og adresse på den juridiske person, der har fremstillet de eksplosive stoffer, og enhver selskabsregistrering, der entydigt identificerer et selskab eller en anden juridisk person i henhold til national lovgivning.
- (l) Yderligere oplysninger om den gældende emballeringsforskrift og særlige emballeringsbestemmelser, hvor det er relevant.
- (m) Grundlaget for henføring til klassifikationen, dvs. prøvningsresultater, fyrværkeristandarder, analogi med et klassificeret eksplosivt stof, en definition i tabel A i kapitel 3.2 mv.
- (n) Særlige betingelser eller begrænsninger, som den kompetente myndighed har identificeret som relevante for transport af de eksplosive stoffer, videregivelsen af oplysninger om faren samt international transport.

- (o) Klassifikationsdokumentets udløbsdato angives, hvor den kompetente myndighed finder det relevant.

### 2.2.1.2 Stoffer og genstande, som det ikke er tilladt at transportere

**2.2.1.2.1** Det er ikke tilladt at transportere eksplosive stoffer, som ifølge kriterierne i "Manual of Tests and Criteria" \* del I udviser en ikke tilladt høj følsomhed eller hos hvilke, der kan indtræde en spontan reaktion, samt eksplosive stoffer og genstande med eksplosivstof, som ikke kan henføres til en officiel godsbetegnelse (herunder en n.o.s.-betegnelse) i overensstemmelse med tabel A i kapitel 3.2.

**2.2.1.2.2** Stoffer hørende til forenelighedsgruppe A (1.1A UN-numrene 0074, 0113, 0114, 0129, 0130, 0135, 0224 og 0473) er det ikke tilladt at transportere med jernbane \*\* (hvorimod vejtransport er tilladt).

Genstande hørende til forenelighedsgruppe K (UN 0020 i forenelighedsgruppe 1.2K og UN 0021 i forenelighedsgruppe 1.3K) er det ikke tilladt at transportere.

### 2.2.1.3 Fortegnelse over klassens samlebetegnelser

Klassifikationskode (se 2.2.1.1.4)	UN-nr.	Officiel godsbetegnelse for stoffet eller genstanden
<b>1.1A</b>	0473	EKSPLOSIVSTOFFER, N.O.S. ( <u>Jernbane-transport ikke tilladt, jf. 2.2.1.2.2</u> )
<b>1.1B</b>	0461	BESTANDDELE, TÆNDKÆDE, N.O.S.
<b>1.1C</b>	0462	GENSTANDE, EKSPLOSIVE, N.O.S.
	0474	EKSPLOSIVSTOFFER, N.O.S.
	0497	DRIVMIDDEL, FLYDENDE
	0498	DRIVMIDDEL, FAST
<b>1.1D</b>	0463	GENSTANDE, EKSPLOSIVE, N.O.S.
	0475	EKSPLOSIVSTOFFER, N.O.S.
<b>1.1E</b>	0464	GENSTANDE, EKSPLOSIVE, N.O.S.
<b>1.1F</b>	0465	GENSTANDE, EKSPLOSIVE, N.O.S.
<b>1.1G</b>	0476	EKSPLOSIVSTOFFER, N.O.S.
<b>1.1L</b>	0354	GENSTANDE, EKSPLOSIVE, N.O.S.
	0357	EKSPLOSIVSTOFFER, N.O.S.
<b>1.2B</b>	0382	BESTANDDELE, TÆNDKÆDE, N.O.S.
<b>1.2C</b>	0466	GENSTANDE, EKSPLOSIVE, N.O.S.
<b>1.2D</b>	0467	GENSTANDE, EKSPLOSIVE, N.O.S.
<b>1.2E</b>	0468	GENSTANDE, EKSPLOSIVE, N.O.S.
<b>1.2F</b>	0469	GENSTANDE, EKSPLOSIVE, N.O.S.
<b>1.2L</b>	0248	ANORDNINGER, DER AKTIVERES AF VAND, med sprængladning, udkasterladning eller drivladning
	0355	GENSTANDE, EKSPLOSIVE, N.O.S.
	0358	EKSPLOSIVSTOFFER, N.O.S.
<b>1.3C</b>	0132	DEFLAGRERENDE METALSALTE AF AROMATISKE NITROFORBINDELSER, N.O.S.
	0470	GENSTANDE, EKSPLOSIVE, N.O.S.
	0477	EKSPLOSIVSTOFFER, N.O.S.
	0495	DRIVMIDDEL, FLYDENDE
	0499	DRIVMIDDEL, FAST
<b>1.3G</b>	0478	EKSPLOSIVSTOFFER, N.O.S.
<b>1.3L</b>	0249	ANORDNINGER, DER AKTIVERES AF VAND, med spræng-, udkaster- eller drivladning
	0356	GENSTANDE, EKSPLOSIVE, N.O.S.
	0359	EKSPLOSIVSTOFFER, N.O.S.

\* (DK-red.): Se nærmere vedrørende håndbogen i 1.2.1.

\*\* (DK-red): Forbudet gælder også jernbanetransport af disse stoffer i Huckepacktrafik. Se 1.1.4.4.

<b>1.4B</b>	0350 GENSTANDE, EKSPLOSIVE, N.O.S.
	0383 BESTANDDELE, TÆNDKÆDE, N.O.S.
<b>1.4C</b>	0351 GENSTANDE, EKSPLOSIVE, N.O.S.
	0479 EKSPLOSIVSTOFFER, N.O.S.
	0501 DRIVMIDDEL, FAST
<b>1.4D</b>	0352 GENSTANDE, EKSPLOSIVE, N.O.S.
	0480 EKSPLOSIVSTOFFER, N.O.S.
<b>1.4E</b>	0471 GENSTANDE, EKSPLOSIVE, N.O.S.
<b>1.4F</b>	0472 GENSTANDE, EKSPLOSIVE, N.O.S.
<b>1.4G</b>	0353 GENSTANDE, EKSPLOSIVE, N.O.S.
	0485 EKSPLOSIVSTOFFER, N.O.S.
<b>1.4S</b>	0349 GENSTANDE, EKSPLOSIVE, N.O.S.
	0384 BESTANDDELE, TÆNDKÆDE, N.O.S.
	0481 EKSPLOSIVSTOFFER, N.O.S.
<b>1.5D</b>	0482 EKSPLOSIVSTOFFER, MEGET UFØLSOMME (EKSPLOSIVSTOFFER, EVI), N.O.S. *
<b>1.6N</b>	0486 GENSTANDE, EKSPLOSIVE, EKSTREMT UFØLSOMME (GENSTANDE, EEI) ** .
	0190 PRØVER, EKSPLOSIVE, bortset fra initieringsprængstof <b>Anm.:</b> Underklasse- og forenelighedsgrupper defineres som anvist af den kompetente myndighed og i overensstemmelse med principperne i 2.2.1.1.4.

#### 2.2.1.4 **Ordlister for godsbetegnelserne**

**Anm.: 1.** Beskrivelserne i ordlisten har hverken til formål at erstatte prøvningerne eller fareklassificeringen af et stof eller en genstand, hørende til klasse 1. Henføring til den rigtige underklasse og afgørelsen af, om et produkt skal henføres til forenelighedsgruppe S, skal ske på grundlag af prøvninger af produktet efter "Manual of Tests and Criteria" \*\*\* del I eller efter analogi med tilsvarende produkter, der allerede er prøvet og klassificeret i overensstemmelse med fremgangsmåderne i "Manual of Tests and Criteria" del I.

**2.** Efter godsbetegnelserne er de respektive UN-numre (kolonne (1) i tabel A i kapitel 3.2) anført. Med hensyn til klassifikationskoden, se 2.2.1.1.4.

**AMMUNITION, BRANDSTIFTENDE**, med eller uden sprængladning, udkasterladning eller drivladning: UN-numrene: 0009; 0010; 0300

Ammunition, der indeholder et brændbart stof. Hvis det brændbare stof i sig selv ikke er eksplosivt, indeholder ammunitionen desuden en eller flere af følgende komponenter: en drivladning med tændladning og tændsats; et brandrør med spræng- eller udkasterladning.

**AMMUNITION, BRANDSTIFTENDE**, flydende eller i form af gel, med sprængladning, udkasterladning eller drivladning: UN-nummer: 0247

Ammunition, der indeholder et brændbart stof i flydende form eller i form af gel. Hvis det brændbare stof i sig selv ikke er eksplosivt, indeholder ammunitionen desuden en eller flere af følgende komponenter: en drivladning med tændladning og tændsats; et brandrør med spræng- eller udkasterladning.

\* (DK-red): EVI = forkortelsen af det engelske "explosive, very insensitive".

\*\* (DK-red): EEI = forkortelsen af det engelske "explosive, extremely insensitive".

\*\*\* (DK-red.): Se nærmere vedrørende håndbogen i 1.2.1.

**AMMUNITION, BRANDSTIFTENDE, HVIDT PHOSPHOR**, med sprængladning, udkasterladning eller drivladning: UN-numrene: 0243; 0244

Ammunition, der indeholder hvidt fosfor som brændbart stof. Den indeholder desuden en eller flere af følgende komponenter: en drivladning med tændladning og tændsats; et brandrør med spræng- eller udkasterladning.

**AMMUNITION, KALIBRERINGS-**: UN-nummer: 0363

Ammunition, der indeholder pyrotekniske stoffer og tjener til prøvning af ydelse eller kraft af ny ammunition, nye våbenkomponenter eller komplette våben.

**AMMUNITION, LYS-**, med eller uden sprængladning, udkasterladning eller drivladning: UN-numrene: 0171; 0254; 0297

Ammunition, der kan frembringe en enkelt intens lyskilde til oplysning af et landområde. Betegnelsen omfatter lyspatroner, lysgranater og lysprojektiler samt målidifikationsbomber.

**Anm.:** Følgende genstande falder ikke ind under denne betegnelse: LYSBOMBER, LUFT [UN-numrene 0093; 0403; 0404; 0420; 0421]; NØDSIGNALER [UN-numrene 0194; 0195; 0505; 0506]; PATRONER, SIGNAL- [UN-numrene 0054; 0312; 0405]; SIGNALBLUS, HÅND- [UN-numrene 0191; 0373]; samt SIGNALBLUS, JORD [UN-numrene 0092; 0418; 0419]. De er optaget særskilt i denne ordliste.

**AMMUNITION, RØG-, HVIDT PHOSPHOR**, med sprængladning, udkasterladning eller drivladning: UN-numrene: 0245; 0246

Ammunition, der indeholder hvidt fosfor som røgfrembringende stof. Den indeholder desuden en eller flere af følgende komponenter: en drivladning med tændladning og tændsats; et brandrør med spræng- eller udkasterladning. Betegnelsen omfatter røggranater.

**AMMUNITION, RØG-**, med eller uden sprængladning, udkasterladning eller drivladning: UN-numrene: 0015; 0016; 0303

Ammunition, der indeholder et røgfrembringende stof som f.eks. chloresulfonsyreblending, titantetrachlorid eller en røgfrembringende pyroteknisk blanding baseret på hexachlorethan eller rødt fosfor. Hvis det røgfrembringende stof ikke i sig selv er eksplosivt, indeholder ammunitionen desuden en eller flere af følgende komponenter: en drivladning med tændladning og tændsats; et brandrør med spræng- eller udkasterladning. Betegnelsen omfatter røggranater.

**Anm.:** Følgende genstande falder ikke ind under denne betegnelse: RØGSIGNALER [UN-numrene 0196; 0197; 0313; 0487; 0507]. De er optaget særskilt i denne ordliste.

**AMMUNITION, TÅREFREMKALDENDE**, med sprængladning, udkasterladning eller drivladning: UN-numrene: 0018; 0019; 0301

Ammunition, der indeholder et tårefremkaldende stof. Det indeholder desuden en eller flere af følgende komponenter: et pyroteknisk stof; en drivladning med tændladning og tændsats; et brandrør med spræng- eller udkasterladning.

**AMMUNITION, ØVELSES-**: UN-numrene: 0362; 0488

Ammunition uden hovedsprængladning. Den indeholder en spræng- eller udkasterladning. Sædvanligvis indeholder ammunitionen også et brandrør og en drivladning.

**Anm.:** Følgende genstande falder ikke ind under denne betegnelse: GRANATER, ØVELSES- [UN-numrene 0110; 0318; 0372; 0452]. De er optaget særskilt i denne ordliste.

**ANORDNINGER, DER AKTIVERES AF VAND**, med sprængladning, udkasterladning eller drivladning: UN-numrene: 0248; 0249

Genstande, hvis funktion afhænger af indholdets fysisk-kemiske reaktion med vand.

**ANORDNINGER TIL SPREDNING AF BRANDUNDERTRYKKENDE MIDDEL:** UN 0514

Genstande, der indeholder et pyroteknisk stof, som er beregnet til at sprede et brandundertrykkende middel (eller en aerosol) ved aktivering, og som ikke indeholder andet farligt gods.

**BESTANDDELE, TÆNDKÆDE, N.O.S.:** UN-numrene: 0382; 0383; 0384; 0461

Genstande indeholdende et eksplosivstof, bestemt til at overføre en denotation eller en deflagration i en tændkæde.

**BLITZLYSPULVER:** UN-numrene: 0094; 0305

Pyroteknisk stof, der ved antænding frembringer et intenst lys.

**BOMBER MED brandfarlig væske,** med sprængladning: UN-numrene: 0399; 0400

Genstande, der udkastes fra fly. De består af en beholder, der indeholder en brandfarlig væske, samt en sprængladning.

**BOMBER** med sprængladning: UN-numrene: 0034; 0035

Eksplosive genstande, der udkastes fra fly. De er enten uden initieringsmiddel eller med initieringsmidler, der har mindst to effektive sikringsmekanismer.

**BOMBER** med sprængladning: UN-numrene: 0033; 0291

Eksplosive genstande, der udkastes fra luftfartøjer. De indeholder et tændmiddel, der har mindre end to effektive sikringsmekanismer.

**BRANDRØR, ANTÆNDEDE:** UN-numrene: 0316; 0317; 0368

Genstande med komponenter af primære eksplosivstoffer bestemt til at udløse en deflagration i ammunition. De indeholder mekaniske, elektriske, kemiske eller hydrostatiske komponenter til udløsning af deflagrationen. De er som regel forsynet med sikringsmekanismer.

**BRANDRØR, DETONERENDE:** UN-numrene: 0106; 0107; 0257; 0367

Genstande med eksplosive bestanddele, der er bestemt til at udløse en detonation i ammunition. De indeholder mekaniske, elektriske, kemiske eller hydrostatiske komponenter til udløsning af detonationen. De er som regel forsynet med sikringsmekanismer.

**BRANDRØR, DETONERENDE,** med sikringsmekanismer: UN-numrene: 0408; 0409; 0410

Genstande med eksplosive bestanddele, der er bestemt til at udløse en detonation i ammunition. De indeholder mekaniske, elektriske, kemiske eller hydrostatiske komponenter til udløsning af detonationen. De detonerende brandrør skal være forsynet med mindst to effektive sikringsmekanismer.

**BRANDRØR,** metalbeklædt: UN-nummer: 0103

Genstande bestående af et metalrør med en kerne af deflagrerende eksplosivstof.

**BRØNDBORINGSTORPEDOER, MED LADNING,** til olieboringer, uden detonator: UN-numrene: 0124; 0494

Genstande bestående af et stålrør eller metalbånd, hvori der er indsat hulladninger. Hulladningerne er indbyrdes forbundet med sprængsnor. Genstandene indeholder intet initieringsmiddel.

**DETONATORER TIL AMMUNITION:** UN-numrene: 0073; 0364; 0365; 0366

Genstande bestående af et lille metal- eller plastrør med eksplosivstoffer, f.eks. blyazid, PETN eller kombinationer af eksplosivstoffer. Genstandene er bestemt til udløsning af en detonationskæde.

**DETONATORER, ELEKTRISKE,** til sprængningsformål: UN-numrene: 0030; 0255; 0456

Genstande, der er specielt konstrueret til initiering af sprængstoffer til industrielt brug. Sådanne detonatorer kan være konstrueret til at detonere omgående eller kan indeholde en forsinkelsesanordning. Elektriske detonatorer aktiveres med elektrisk strøm.

**DETONATORER, ELEKTRISKE,** som kan programmeres til sprængningsformål: UN-numrene: 0511, 0512 og 0513

Detonatorer med forbedrede sikkerhedsfunktioner, som benytter elektroniske komponenter til at overføre et affyringssignal ved hjælp af validerede kommandoer og sikker kommunikation. Detonatorer af denne type kan ikke initieres på andre måder.

**DETONATORER, IKKE-ELEKTRISKE,** til sprængningsformål: UN-numrene: 0029; 0267; 0455



Genstande, der er specielt konstrueret til initiering af sprængstoffer til industrielt brug. Sådanne detonatorer kan være konstrueret til at detonere omgående eller kan indeholde en forsinkelsesanordning. Ikke-elektriske detonatorer aktiveres ved hjælp af slagrør, brandrør, sikkerhedslunte, andre tændanordninger eller bøjelig sprængsnor. Betegnelsen omfatter detonerende relæer uden sprængsnor.

**DETONATORSAMLINGER, IKKE-ELEKTRISKE**, til sprængningsformål: UN-numrene: 0360; 0361; 0500.

Ikke-elektriske detonatorer, som er forbundet med og aktiveres ved hjælp af midler som f.eks. sikkerhedslunte, slagrør, brandrør eller sprængsnor. De kan være konstrueret til at detonere omgående eller kan indeholde en forsinkelsesanordning. Betegnelsen omfatter detonerende relæer, hvori der indgår sprængsnor.

**DRIVLADNINGER**: UN-numrene: 0271; 0272; 0415; 0491

Genstande bestående af en drivladning i en hvilken som helst fysisk form med eller uden hylster. De anvendes som bestanddele til raketmotorer og til at mindske luftmodstandens indvirkning på projektiler.

**DRIVLADNINGER TIL KANONER**: UN-numrene: 0242; 0279; 0414

Drivladninger i en hvilken som helst fysisk form til separat ladning af ammunition til kanoner.

**DRIVMIDDEL, FAST**: UN-numrene: 0498; 0499; 0501

Stof, der består af deflagrerende, fast eksplosivstof og anvendes til fremdrift.

**DRIVMIDDEL, FLYDENDE**: UN-numrene: 0495; 0497

Stof, der består af deflagrerende, flydende eksplosivstof og anvendes til fremdrift.

**DYBVANDBOMBER**: UN-nummer: 0056

Genstande bestående af en tromle eller et projektil, der indeholder en ladning af et detonerende eksplosivstof. De er enten uden initieringsmiddel eller med et initieringsmiddel, der har mindst to effektive sikringsmekanismer. Genstandene er beregnet til at detonere under vand.

**DYBVANDBOMBER, EKSPLOSIVE**: UN-numrene: 0374; 0375

Genstande bestående af en ladning detonerende eksplosivstof. De er enten uden initieringsmiddel eller med initieringsmiddel, der har mindst to effektive sikringsmekanismer. Genstandene udkastes fra skibe og træder i funktion, når de når en forudbestemt dybde eller havbunden.

**DYBVANDBOMBER, EKSPLOSIVE**: UN-numrene: 0204; 0296

Genstande bestående af en ladning detonerende eksplosivstof. De indeholder et initieringsmiddel, der ikke har mindst to effektive sikringsmekanismer. Genstandene udkastes fra skibe og træder i funktion, når de når en forudbestemt dybde eller havbunden.

**EKSPLOSIVSTOF, PRØVE**, andet end initierende eksplosivstof: UN-nummer: 0190

Nye eller eksisterende eksplosivstoffer eller genstande med eksplosivstof, der endnu ikke er henført til en officiel godsbetegnelse i tabel A i kapitel 3.2, og som i henhold til den kompetente myndigheds instrukser generelt transporteres i små mængder med henblik på afprøvning, klassificering, kvalitetskontrol i forbindelse med forskning og udvikling eller som vareprøve.

**Anm.:** Eksplosivstoffer og genstande med eksplosivstof, der allerede er henført til en anden officiel godsbetegnelse i tabel A i kapitel 3.2, falder ikke ind under denne betegnelse.

**EKSPLOSIVSTOFFER, MEGET UFØLSOMME (EKSPLOSIVSTOFFER, EVI), N.O.S.:** UN-nummer: 0482

Stoffer, der frembyder fare for masseeksplosion, men imidlertid er så ufølsomme, at sandsynligheden for initiering eller udvikling fra brand til eksplosion er meget lille under normale transportforhold. Disse stoffer skal have bestået prøveserie nr. 5 i "Manual of Tests and Criteria".

**FOTOBOMBER**: UN-nummer: 0038

Eksplorative genstande, der udkastes fra fly med det formål at give en kortvarig, intens oplysning af et område med henblik på fotografering. De indeholder en ladning af et detonerende eksplosivstof uden initieringsmiddel eller med et initieringsmiddel, der har mindst to effektive sikringsmekanismer.

**FOTOBOMBER:** UN-nummer: 0037

Eksplorative genstande, der udkastes fra fly med det formål at give en kortvarig, intens oplysning af et område med henblik på fotografering. De indeholder en ladning af et detonerende eksplosivstof med et initieringsmiddel, der ikke har mindst to effektive sikringsmekanismer.

**FOTOBOMBER:** UN-numrene: 0039; 0299

Eksplorative genstande, der udkastes fra fly med det formål at give en kortvarig, intens oplysning af et område med henblik på fotografering. De indeholder en blizsats.

**FYRVÆRKERI:** UN-numrene: 0333; 0334; 0335; 0336; 0337

Pyrotekniske genstande beregnet til underholdning.

**FÆNGHÆTTER:** UN-numrene: 0044; 0377; 0378;

Genstande bestående af en metal- eller plasthætte, der indeholder en ringe mængde af en blanding af primære eksplosivstoffer, der let kan antændes ved stød. Genstandene tjener som fængmiddeldele i patroner til håndskydevåben eller som perkussionstændmiddel til drivladninger.

**FÆNGMIDLER:** UN-numrene: 0121; 0314; 0315; 0325; 0454

Genstande indeholdende et eller flere eksplosivstoffer beregnet til at udløse en deflagration i en tændkæde. Genstandene kan udløses kemisk, elektrisk eller mekanisk.

**Anm.:** Følgende genstande falder ikke ind under denne betegnelse: BRANDRØR [UN 0103]; BRANDRØR, ANTÆNDENDE [UN-numrene 0316; 0317; 0368]; FÆNGHÆTTER [UN-numrene 0044; 0377; 0378]; LUNTETÆNDERE [UN 0131]; TÆNDPATRONER [UN-numrene 0319; 0320; 0376]; TÆNDSNOR [UN 0066]; TÆNDSNOR, IKKE-DETONERENDE [UN 0101]. De er optaget særskilt i ordlisten.

**GENSTANDE, EKSPLOSIVE, EKSTREMT UFØLSOMME (GENSTANDE, EEI):** UN-nummer: 0486

Genstande, der hovedsagelig indeholder ekstremt ufølsomme stoffer, som under normale transportforhold kun udviser en negligerbar sandsynlighed for en utilsigtet initiering eller udbredelse, og som har bestået prøveserie nr. 7 i "Manual of Tests and Criteria".

**GENSTANDE, PYROFORE:** UN-nummer: 0380

Genstande, der indeholder et pyrofort stof (selvantændeligt ved kontakt med luft) og et eksplosivstof eller en eksplosiv komponent. Betegnelsen omfatter ikke genstande, der indeholder hvidt fosfor.

**GRANATER, hånd- eller gevær-, med sprængladning:** UN-numrene: 0284; 0285

Genstande, der er beregnet til at blive kastet med hånden eller udskudt af et gevær. De indeholder ikke initieringsmidler, eller de indeholder initieringsmidler, der har mindst to effektive sikringsmekanismer.

**GRANATER, hånd- eller gevær-, med sprængladning:** UN-numrene: 0292; 0293

Genstande, der er beregnet til at blive kastet med hånden eller udskudt fra et gevær. De indeholder initieringsmidler, der ikke har mindst to effektive sikringsmekanismer.

**GRANATER, ØVELSES-, hånd- eller gevær-:** UN-numrene: 0110; 0318; 0372; 0452

Genstande uden hovedsprængladning. De er beregnet til at blive kastet med hånden eller udskudt fra et gevær. De indeholder en forladning og kan indeholde en markeringsladning.

**HEXOLIT (HEXOTOL), tørt eller fugtet med mindre end 15 vægt-% vand:** UN-nummer: 0118

Et stof, der består af en homogen blanding af cyclotrimethyltrinitramin (RDX) og trinitrotoluen (TNT). Betegnelsen omfatter "Composition B".

**HEXOTONAL:** UN-nummer: 0393

Et stof, der består af en homogen blanding af cyclotrimethylentrinitramin (RDX), trinitrotoluen (TNT) og aluminium

**HULLADNINGER** uden detonator: UN-numrene: 0059; 0439; 0440; 0441

Genstande, der består af et hylster med en ladning af et detonerende eksplosivstof uden initieringsmiddel. Ladningen har en hulning, der er indvendigt beklædt med et uelastisk materiale. Genstandene er beregnet til at frembringe en kraftig, gennembrydende strålevirkning.

**HULLADNINGER, BØJELIGE, LINEÆRE:** UN-numrene: 0237; 0288

Genstande, der består af en V-formet kerne af et detonerende eksplosivstof beklædt med en bøjelig kappe.

**INITIALLADNINGER (BOOSTERLADNINGER) MED DETONATOR:** UN-numrene: 0225; 0268

Genstande, der indeholder et detonerende eksplosivstof og et initieringsmiddel. De tjener til forstærkning af initieringsimpulsen fra detonatorer eller sprængsnor.

**INITIALLADNINGER (BOOSTERLADNINGER)** uden detonator: UN-numrene: 0042; 0283

Genstande, der indeholder et detonerende eksplosivstof uden initieringsmiddel. De tjener til forstærkning af initieringsimpulsen fra detonatorer eller sprængsnor.

**KABELCUTTERE, EKSPLOSIVE:** UN-nummer: 0070

Genstande, der består af en knivlignende indretning, som ved hjælp af en lille ladning deflagrerende eksplosivstof drives mod et modhold.

**KNALDKAPSLER, JERNBANE-:** UN-numrene: 0192; 0193; 0492; 0493

Genstande, der indeholder et pyroteknisk stof, der eksploderer med et højt knald, når genstandene knuses. Genstandene er bestemt til at blive anbragt på jernbaneskiner.

**KRUDT, RØGSVAGT:** UN-numrene: 0160; 0161, 0509

Stoffer, der er baseret på nitrocellulose, og som anvendes som drivmiddel. Betegnelsen omfatter drivmidler med et enkelt basisstof (nitrocellulose (NC) alene), to basisstoffer (som f.eks. NC med nitroglycerin (NG)) eller tre basisstoffer (som f.eks. NC/NG/nitroguanidin).

**Anm.:** Støbte eller pressede ladninger og ladninger i poser er optaget under DRIVLADNINGER [UN-numrene 0271; 0272; 0415; 0491] eller DRIVLADNINGER TIL KANONER [UN-numrene 0242; 0279; 0414].

**KRUDTKAGE (KRUDTMASSE), FUGTET** med mindst 17 vægt-% alkohol: UN-nummer: 0433 - og

**KRUDTKAGE (KRUDTMASSE), FUGTET** med mindst 25 vægt-% vand: UN-nummer: 0159

Et stof, der består af nitrocellulose imprægneret med højst 60 % nitroglycerin eller med andre flydende, organiske nitrater eller blandinger deraf.

**LADNINGER TIL NEDBRYDNINGSSARBEJDER:** UN-nummer: 0048

Genstande, der består af en ladning af et detonerende eksplosivstof i et hylster af pap, plast, metal eller andet materiale. De indeholder ingen initieringsmidler eller et initieringsmiddel med mindst to effektive sikringsmekanismer.

**Anm.:** Følgende genstande er ikke omfattet af denne betegnelse: BOMBER, MINER og PROJEKTILER. De er optaget særskilt i denne ordliste.

**LADNINGER, EKSPLOSIVE, TIL INDUSTRIEL BRUG,** uden detonator: UN-numrene: 0442; 0443; 0444; 0445

Genstande, der består af en ladning af et detonerende eksplosivstof uden initieringsmiddel. De anvendes til sprængsvejsning, sprængplattering, sprængformning eller andre metallurgiske processer.

**LUNTETÆNDERE:** UN-nummer: 0131

Genstande, der kan være konstrueret på forskellige måder, og som tjener til antænding af sikkerhedstændsno (sikkerhedslunte). De udløses ved rivning eller perkussion (slag) eller elektrisk.

**LYSBOMBER, LUFT:** UN-numrene: 0093; 0403; 0404; 0420; 0421

Genstande, der indeholder pyrotekniske stoffer, og som er beregnet til at blive udkastet fra fly med det formål at skaffe belysning, at opklare, give signal eller advarsel.

**LYSSPOR TIL AMMUNITION:** UN-numrene: 0212; 0306

Lukkede genstande, der indeholder pyrotekniske stoffer, og som er beregnet til at gøre projektilers flyvebane synlig.

**MINER** med sprængladning: UN-numrene: 0137; 0138

Genstande, der sædvanligvis består af beholdere af metal eller kombinerede materialer. Beholderne indeholder et detonerende eksplosivstof uden initieringsmiddel eller med et initieringsmiddel, der har mindst to effektive sikringsmekanismer. Genstandene er bestemt til at udløses ved passage af skibe, køretøjer eller mennesker. Betegnelsen omfatter også "Bangalore-torpedoer".

**MINER** med sprængladning: UN-numrene: 0136; 0294

Genstande, der sædvanligvis består af beholdere af metal eller kombinerede materialer. Beholderne indeholder et detonerende eksplosivstof med initieringsmidler, der ikke har mindst to effektive sikringsmekanismer. Genstandene er bestemt til at udløses ved passage af skibe, køretøjer eller mennesker. Betegnelsen omfatter også "Bangalore-torpedoer".

**NØDSIGNALER**, skibe: UN-numrene: 0194; 0195; 0505; 0506

Genstande, der indeholder et pyroteknisk stof, og som er bestemt til at udsende signaler i form af lyd, flammer eller røg eller en kombination af disse.

**OCTOLIT (OCTOL)**, tørt eller fugtet med mindre end 15 vægt-% vand: UN-nummer: 0266

Et stof, der består af en homogen blanding af cyclotetramethyltetranitramin (HMX) og trinitrotoluen (TNT).

**OCTONAL:** UN-nummer: 0496

Et stof, der består af en homogen blanding af cyclotetramethyltetranitramin (HMX), trinitrotoluen (TNT) og aluminium.

**PATRONER TIL SKYDEVÅBEN** med sprængladning: UN-numrene: 0006; 0321; 0412

Ammunition, der består af et projektil med sprængladning uden initieringsmiddel eller med et initieringsmiddel, der har mindst to effektive sikringsmekanismer. Desuden indgår en drivladning med eller uden fængmiddel. Betegnelsen omfatter samlet ammunition, delvist samlet ammunition og ammunition med separat ladning, såfremt de enkelte dele er sammenpakket.

**PATRONER TIL SKYDEVÅBEN** med sprængladning: UN-numrene: 0005; 0007; 0348

Ammunition, der består af et projektil med sprængladning med et initieringsmiddel, der ikke har mindst to effektive sikringsmekanismer. Desuden indgår en drivladning med eller uden fængmiddel. Betegnelsen omfatter samlet ammunition, delvist samlet ammunition og ammunition med separat ladning, såfremt de enkelte dele er sammenpakket.

**PATRONER TIL SKYDEVÅBEN, LØSE:** UN-numrene: 0014; 0326; 0327; 0338; 0413

Ammunition, der består af et lukket patronhylster med central- eller randtænding og en ladning af røgsvagt krudt eller sortkrudt. Patronhylstret indeholder ingen projektiler. Genstandene tjener til at frembringe et højt knald og anvendes til øvelsesformål, til salutskydning, som drivladning og til startpistoler osv. Betegnelsen omfatter løs ammunition.

**PATRONER TIL HÅNSKYDEVÅBEN, LØSE:** UN-numrene: 0014; 0327; 0338

Ammunition, der består af et lukket patronhylster med central- eller randtænding og en ladning af røgsvagt krudt eller sortkrudt. Patronhylstret indeholder ingen projektiler. Patronerne er beregnet til at blive affyret fra et våben med en største kaliber på 19,1 mm og tjener til at frembringe et højt knald og anvendes til øvelsesformål, til salutskydning, som drivladning og til startpistoler osv.

**PATRONER TIL SKYDEVÅBEN, SKARPE:** UN-numrene: 0012; 0328; 0339; 0417

Ammunition, der består af et projektil uden sprængladning og en drivladning med eller uden fængmiddel. Ammunitionen kan indeholde et lysspormiddel, dog under forudsætning af, at hovedfaren stammer fra drivladningen.

**PATRONER TIL HÅNSKYDEVÅBEN:** UN-numrene: 0012; 0339; 0417

Ammunition, der består af et patronhylster med central- eller randtænding og indeholder såvel en drivladning som et projektil. Patronerne er bestemt til at blive udskudt fra våben med en kaliber på højst 19,1 mm. Patroner til haglgevær er uanset kaliber omfattet af denne betegnelse.

**Anm.:** Betegnelsen omfatter ikke PATRONER TIL SKYDEVÅBEN, LØSE [UN-numrene 0014; 0326; 0327; 0338; 0413], idet disse er opført separat. Visse patroner til militære håndvåben er heller ikke omfattet af denne betegnelse, de falder ind under betegnelsen PATRONER TIL SKYDEVÅBEN, SKARPE [UN-numrene 0012; 0328; 0339; 0417].

**PATRONER TIL VÆRKTØJ, LØSE:** UN 0014

Genstand, som anvendes i værktøj, bestående af et lukket patronhylster med en midt- eller randplaceret fænghætte med eller uden en ladning af røgsvagt krudt eller sortkrudt, men uden projektil.

**PATRONER, DRIV-,** til tekniske formål: UN-numrene: 0275; 0276; 0323; 0381

Genstande, der er beregnet til at udføre et mekanisk arbejde. De består af et hylster med en ladning af et deflagrerende eksplosivstof og et antændelsesmiddel. De gasformige forbrændingsprodukter fører til en oppustning, en lineær eller roterende bevægelse, til aktivering af kontakter, membraner eller ventiler, eller de udstøder fastgørelsesindretninger eller slukningsmidler.

**PATRONER, LYS-:** UN-numrene: 0049; 0050

Genstande, der består af et hylster, et fængmiddel og blitzlyssats. Alle bestanddele er samlet til én genstand, der er klar til affyring.

**PATRONER, OLIEBORINGS-:** UN-numrene: 0277; 0278

Genstande, der består af et hylster af tyndt pap, metal eller andet materiale og som udelukkende indeholder en drivladning, der udkaster et hærdet projektil for derved at perforere rørvæggene i oliebrønde.

**Anm.:** HULLADNINGER [UN-numrene 0059; 0439; 0440; 0441] er ikke omfattet af denne betegnelse. De er optaget særskilt i denne ordliste.

**PATRONER, SIGNAL-:** UN-numrene: 0054; 0312; 0405

Genstande, der er beregnet til at udsende farvede signalblus eller andre signaler. De affyres fra signal pistoler o.lign.

**PATRONHYLSTRE, BRÆNDBARE, TOMME, UDEN TÆNDLADNING:** UN-numrene: 0446; 0447

Genstande, der består af et patronhylster, der helt eller delvist er fremstillet af nitrocellulose.

**PATRONHYLSTRE, TOMME, MED TÆNDLADNING:** UN-numrene: 0055; 0379

Genstande, der består af et patronhylster af metal, plast eller et andet, ikke brændbart materiale. Genstandenes eneste eksplosive bestanddel er tændladningen.

**PENTOLIT,** tørt eller fugtet med mindre end 15 vægt-% vand: UN-nummer: 0151

Et stof, der består af en homogen blanding af pentaerythrittetranitrat (pentaerythritoltetranitrat, PETN) og trinitrotoluen (TNT).

**PERFORERINGSGLADNINGER, EKSPLOSIVE** uden detonator, til olieboringer: UN-nummer: 0099

Genstande, der består af et hylster med et detonerende eksplosivstof uden initieringsmiddel. Genstandene bliver brugt til at sprænge klippemateriale omkring et borehul for derved at gøre det lettere for råolien at trænge ud af klippegrunden.

**PROJEKTILER** med sprængladning: UN-numrene: 0168; 0169; 0344

Genstande, såsom granater eller kugler, der udskydes fra kanoner eller andre artillerivåben. Genstandene indeholder ikke nogen initieringsmidler, eller de indeholder initieringsmidler, der har mindst to effektive sikringsmekanismer.

**PROJEKTILER** med sprængladning: UN-numrene: 0167; 0324

Genstande, såsom granater eller kugler, der udskydes fra kanoner eller andre artillerivåben. Genstandene indeholder initieringsmidler, der ikke har mindst to effektive sikringsmekanismer.

**PROJEKTILER**, med sprængladning eller udkasterladning: UN-numrene: 0346; 0347

Genstande, såsom granater eller kugler, der udskydes fra kanoner eller andre artillerivåben. De indeholder ingen initieringsmidler, eller de indeholder initieringsmidler, der har mindst to effektive sikringsmekanismer. Genstandene anvendes til spredning af farvemarkeringer eller andre inerte materialer.

**PROJEKTILER** med sprængladning eller udkasterladning: UN-numrene: 0426; 0427

Genstande, såsom granater eller kugler, der udskydes fra kanoner eller andre artillerivåben. De indeholder initieringsmidler, der ikke har mindst to effektive sikringsmekanismer. Genstandene anvendes til spredning af farvemarkeringer eller andre inerte materialer.

**PROJEKTILER** med sprængladning eller udkasterladning: UN-numrene: 0434; 0435

Genstande, såsom granater eller kugler, der udskydes fra kanoner eller andre artillerivåben eller fra geværer eller andre håndvåben. Genstandene anvendes til spredning af farvemarkeringer eller andre inerte materialer.

**PROJEKTILER**, inerte med lysspor: UN-numrene: 0345; 0424; 0425

Genstande, såsom granater eller kugler, der udskydes fra kanoner eller andre artillerivåben eller fra geværer eller andre håndvåben.

**PYROTEKNISKE GENSTANDE** til tekniske formål: UN-numrene: 0428; 0429; 0430; 0431; 0432

Genstande, der indeholder pyrotekniske stoffer og som anvendes til tekniske formål, som f.eks. frembringelse af varme eller gasser, teatereffekter osv.

**Anm.:** Følgende genstande er ikke omfattet af denne betegnelse: alle former for ammunition; FYRVÆRKERI [UN-numrene 0333; 0334; 0335; 0336; 0337]; KABELCUTTERE, EKSPLOSIVE [UN 0070]; KNALDKAPSLER, JERNBANE- [UN-numrene 0192; 0193; 0492; 0493]; LYSBOMBER, LUFT [UN-numrene 0093; 0403; 0404; 0420; 0421]; NØDSIGNALER [UN-numrene 0194; 0195; 0505; 0506]; PATRONER, SIGNAL- [UN-numrene 0054; 0312; 0405]; RØGSIGNALER [UN-numrene 0196; 0197; 0313; 0487; 0507]; SIGNALBLUS, HÅND- [UN-numrene 0191; 0373]; SIGNALBLUS, JORD [UN-numrene 0092; 0418; 0419]; SPRÆNGNITTER [UN 0174]; UDLØSERANORDNINGER, EKSPLOSIVE [UN 0173]. De er optaget særskilt i denne ordliste.

**RAKETHOVEDER** med sprængladning: UN-numrene: 0286; 0287

Genstande, der indeholder et detonerende eksplosivstof. De indeholder ingen initieringsmidler, eller de indeholder initieringsmidler, der har mindst to effektive sikringsmekanismer. Genstandene er beregnet til at blive fastgjort til en raket. Betegnelsen omfatter også rakethoveder til fjernstyrede missiler.

**RAKETHOVEDER** med sprængladning: UN-nummer: 0369

Genstande, der indeholder et detonerende eksplosivstof. De indeholder initieringsmidler, der har mindre end to effektive sikringsmekanismer. Genstandene er beregnet til at blive forbundet med en raket. Under begrebet falder også rakethoveder til styrede missiler.

**RAKETHOVEDER** med sprængladning eller udkasterladning: UN-nummer: 0370

Genstande, der indeholder en inert nyttelast og en lille ladning af et detonerende eller deflagrerende eksplosivstof. De indeholder ingen initieringsmidler, eller de indeholder initieringsmidler, der har mindst to effektive sikringsmekanismer. Genstandene er beregnet til at blive forbundet med en raket med det formål at sprede det inerte materiale. Betegnelsen omfatter også rakethoveder til fjernstyrede missiler.

**RAKETHOVEDER** med sprængladning eller udkasterladning: UN-nummer: 0371

Genstande, der indeholder en inert nyttelast og en lille ladning af et detonerende eller deflagrerende eksplosivstof. De indeholder initieringsmidler, der ikke har mindst to effektive sikringsmekanismer. Genstandene er beregnet til at blive forbundet med en raket med det formål at sprede det inerte materiale. Betegnelsen omfatter også rakethoveder til fjernstyrede missiler.

**RAKETMOTORER:** UN-numrene: 0186; 0280; 0281, 0510

Genstande, der indeholder en ladning af et eksplosivstof (sædvanligvis et fast drivmiddel), der er indeholdt i en cylinder med en eller flere dyser. Genstandene er beregnet til fremdrift af en raket eller et fjernstyret missil.

**RAKETMOTORER MED FLYDENDE BRÆNDSTOF:** UN-numrene: 0395; 0396

Genstande, der består af en cylinder med en eller flere dyser, der indeholder et flydende brændstof. Genstandene er bestemt til fremdrift af en raket eller et fjernstyret missil.

**RAKETMOTORER MED HYPERGOLSKE VÆSKER,** med eller uden udkasterladning: UN-numrene: 0250; 0322

Genstande, der består af en cylinder med en eller flere dyser, der indeholder et hypergolsk drivmiddel. Genstandene er beregnet til fremdrift af en raket eller et fjernstyret missil.

**RAKETTER MED FLYDENDE BRÆNDSTOF,** med sprængladning: UN-numrene: 0397; 0398

Genstande, der består af en cylinder, der er fyldt med flydende brændstof, og som er forsynet med en eller flere dyser og et sprænghoved. Betegnelse omfatter også fjernstyrede missiler.

**RAKETTER** med inert sprænghoved: UN-numrene: 0183; 0502

Genstande, der består af en raketmotor og et inert rakethoved. Betegnelsen omfatter også fjernstyrede missiler.

**RAKETTER** med sprængladning: UN-numrene: 0181; 0182

Genstande, der består af en raketmotor og et sprænghoved uden initieringsmidler, eller med et initieringsmiddel, der har mindst to effektive sikringsmekanismer. Betegnelse omfatter også fjernstyrede missiler.

**RAKETTER** med sprængladning: UN-numrene: 0180; 0295

Genstande, der består af en raketmotor og et sprænghoved med et initieringsmiddel, der ikke har mindst to effektive sikringsmekanismer. Betegnelse omfatter også fjernstyrede missiler.

**RAKETTER** med udkasterladning: UN-numrene: 0436; 0437; 0438

Genstande, der består af en raketmotor og en udkasterladning til udkastning af nyttelasten i rakethovedet. Betegnelsen omfatter også fjernstyrede missiler.

**RAKETTER, LINEBÆRENDE:** UN-numrene: 0238; 0240; 0453

Genstande, der består af en raketmotor og som er beregnet til fremføring af en line.

**RØGSIGNALER:** UN-numrene: 0196; 0197; 0313; 0487; 0507

Genstande, der indeholder pyrotekniske stoffer, der udsender røg. De kan desuden indeholde indretninger til udsendelse af hørbare signaler.

**SIGNALBLUS, HÅND-:** UN-numrene: 0191; 0373

Bærbare genstande, der indeholder pyrotekniske stoffer, der frembringer visuelle signaler eller advarselstegn. Betegnelsen omfatter også små signalblus til opstilling på jorden, f.eks. vejfakler, jernbanefakler, og små nødblus.

**SIGNALBLUS, JORD:** UN-numrene: 0092; 0418; 0419

Genstande, der indeholder pyrotekniske stoffer og som er beregnet til anvendelse på jorden med henblik på oplysning, identifikation, signalering eller advarsel.

**SIKKERHEDSANORDNINGER, PYROTEKNISKE:** UN-nummer: 0503

Genstande, der indeholder pyrotekniske stoffer eller farligt gods i andre klasser, og som anvendes i køretøjer, skibe eller fly til at forbedre personsikkerheden. Eksempler: airbag-oppustere, airbag-moduler, selestrammere og pyromekaniske anordninger. Disse pyromekaniske anordninger er monteringskomponenter til opgaver såsom, men ikke begrænset til, adskillelse, aflåsning eller fastspænding af personer.

**SORTKRUDT** granulat eller i pulverform: UN-nummer: 0027

Et stof, der består af en ensartet blanding af trækul eller anden form for kulstof og enten kaliumnitrat eller natriumnitrat med eller uden svovl.

**SORTKRUDT, PRESSET** eller **SORTKRUDT, I PILLEFORM:** UN-nummer: 0028

Et stof, der består af formet sortkrudt.

**SPRÆNGHOVEDER, TORPEDO** med sprængladning: UN-nummer: 0221

Genstande, der indeholder et detonerende eksplosivstof uden initieringsmidler, eller med initieringsmidler, der har mindst to effektive sikringsmekanismer. Genstandene er beregnet til at blive forbundet med en torpedo.

**SPRÆNGLADNINGER**, eksplosive: UN-nummer: 0043

Genstande, der indeholder en lille ladning af et eksplosivstof, der anvendes til at åbne projektiler eller anden ammunition med det formål at sprede dets indhold.

**SPRÆNGLADNINGER, PLASTBUNDNE:** UN-numrene: 0457; 0458; 0459; 0460

Genstande, der indeholder en ladning af et detonerende eksplosivstof i et plastbindemiddel. De er fremstillet i en særlig form uden hylster og indeholder ikke nogen initieringsmidler. De anvendes som komponenter i ammunition såsom sprænghoveder.

**SPRÆNGNITTER:** UN-nummer: 0174

Genstande, der består af en lille ladning af et eksplosivstof indeni en metalnitte.

**SPRÆNGSNOR**, bøjelig: UN-numrene: 0065; 0289

Genstande, der består af en kerne af et detonerende eksplosivstof, omgivet af spundet tekstil og med eller uden et overtræk af plast. Hvis det spundne tekstil er støvtæt, er plastovertrækket ikke nødvendigt.

**SPRÆNGSNOR**, metalbeklædt: UN-numrene: 0102; 0290

Genstande, der består af en kerne af et detonerende eksplosivstof i et rør af blødt metal med eller uden beskyttelseslag.

**SPRÆNGSNOR, MODERAT VIRKENDE**, metalbeklædt: UN-nummer: 0104

Genstande, der består af en kerne af et detonerende eksplosivstof i et rør af blødt metal med eller uden beskyttelseslag. Mængden af eksplosivstof er så lille, at der udadtil kun forekommer en moderat virkning.

**SPRÆNGSTOF, TYPE A:** UN-nummer: 0081

Stoffer, der består af flydende, organiske nitrater som nitroglycerin eller en blanding af sådanne stoffer. De indeholder desuden en eller flere af følgende bestanddele: nitrocellulose, ammoniumnitrat eller andre uorganiske nitrater, aromatiske nitroforbindelser eller brændbare stoffer som træmel eller aluminiumpulver. Stofferne kan desuden indeholde inerte bestanddele såsom kiselgur eller tilsætningsstoffer såsom farvestoffer og stabilisatorer. Sprængstofferne har en pulverformet, gelatinøs eller elastisk konsistens. Betegnelsen omfatter også dynamit, sprænggelatine og gelatinedynamitter.

**SPRÆNGSTOF, TYPE B:** UN-numrene: 0082; 0331

Stoffer, der består af



(a) en blanding af ammoniumnitrat eller andre uorganiske nitrater med et eksplosivstof, som f.eks. trinitrotoluen (TNT), der også kan indeholde andre stoffer såsom træmel og aluminiumpulver; eller

(b) en blanding af ammoniumnitrat eller andre uorganiske nitrater med andre brændbare, ikke-eksplosive stoffer.

I begge tilfælde kan sprængstofferne indeholde inerte bestanddele såsom kiselgur og tilsætningsstoffer såsom farvestoffer og stabilisatorer. Disse sprængstoffer må ikke indeholde nitroglycerin eller lignende flydende organiske nitrater eller chlorater.

**SPRÆNGSTOF, TYPE C:** UN-nummer: 0083

Stof, der består af en blanding af enten kalium- eller natriumchlorat eller kalium-, natrium- eller ammoniumperchlorat og organiske nitroforbindelser eller brændbare stoffer som træmel, aluminiumpulver eller carbonhydrid (kulbrinter). Stofferne kan også indeholde inerte bestanddele såsom kiselgur og tilsætningsstoffer såsom farvestoffer og stabilisatorer. Disse sprængstoffer må ikke indeholde nitroglycerin eller lignende flydende, organiske nitrater.

**SPRÆNGSTOF, TYPE D:** UN-nummer: 0084

Stof, der består af en blanding af organiske, nitrerede forbindelser og brændbare stoffer såsom carbonhydrider (kulbrinter) og aluminiumpulver. Stofferne kan indeholde inerte bestanddele såsom kiselgur og tilsætningsstoffer såsom farvestoffer og stabilisatorer. Disse sprængstoffer må ikke indeholde nitroglycerin eller lignende, flydende, organiske nitrater, chlorater eller ammoniumnitrat. Betegnelsen omfatter i almindelighed plastiske sprængstoffer.

**SPRÆNGSTOF, TYPE E:** UN-numrene: 0241; 0332

Stof, der består af vand som en væsentlig bestanddel og en høj andel af ammoniumnitrat eller andre oxiderende stoffer, hvoraf nogle eller alle kan befinde sig i opløsning. De øvrige bestanddele kan omfatte nitroforbindelser såsom trinitrotoluen, carbonhydrider (kulbrinter) eller aluminiumpulver. Stofferne kan indeholde inerte bestanddele såsom kiselgur og tilsætningsstoffer såsom farvestoffer og stabilisatorer. Betegnelsen omfatter også emulsionsprængstoffer, opslæmmede sprængstoffer og sprængstoffer i vandgele.

**SUPPLERINGSGLADNINGER, EKSPLOSIVE:** UN-nummer: 0060

Genstande, der består af en lille, udtagelig forstærkningsladning, der er anbragt i projektiler i hulrummet mellem brandrøret og sprængladningen.

**TORPEDOER MED FLYDENDE BRÆNDSTOF**, med eller uden sprængladning: UN-nummer: 0449

Genstande, der består enten af et drivsystem med flydende eksplosivt brændstof, der får torpedoen til at bevæge sig gennem vandet, med eller uden sprænghoved, eller af et drivsystem med flydende ikke-eksplosivt brændstof, der får torpedoen til at bevæge sig gennem vandet, med et sprænghoved.

**TORPEDOER MED FLYDENDE BRÆNDSTOF**, med inert sprænghoved: UN-nummer: 0450

Genstande, der består af et drivsystem med flydende eksplosivt brændstof, der får torpedoen til at bevæge sig gennem vandet, og et inert hoved.

**TORPEDOER** med sprængladning: UN-nummer: 0451

Genstande, der består af et ikke-eksplosivt drivsystem, der får torpedoen til at bevæge sig gennem vandet, samt et sprænghoved uden initieringsmiddel eller med et initieringsmiddel, der har mindst to effektive sikringsmekanismer.

**TORPEDOER** med sprængladning: UN-nummer: 0329

Genstande, der består af et eksplosivt drivsystem, der får torpedoen til at bevæge sig gennem vandet, samt et sprænghoved uden initieringsmiddel eller med et initieringsmiddel, der har mindst to effektive sikringsmekanismer.

**TORPEDOER** med sprængladning: UN-nummer: 0330

Genstande, der består af et eksplosivt eller et ikke-eksplosivt drivsystem, der får torpedoen til at bevæge sig gennem vandet, samt et sprænghoved med et initieringsmiddel, der ikke har mindst to effektive sikringsmekanismer.

**TRITONAL:** UN-nummer: 0390

Et stof, der består af trinitrotoluen (TNT) blandet med aluminium.

**TÆNDPATRONER:** UN-numrene: 0319; 0320; 0376

Genstande, der består af et fængmiddel til tænding og en hjælpladning af et deflagrerende eksplosivstof såsom sortkrudt. De anvendes som fængmiddel til drivladningen i hylstre til kanoner osv.

**TÆNDSNOR:** UN-nummer: 0066

Genstande, der består enten af tekstilgarn, der er belagt med sortkrudt eller med en anden hurtigtbrændende pyroteknisk blanding, og som endvidere er forsynet med en bøjelig beskyttelsesbeklædning, eller af en kerne af sortkrudt omgivet af et bøjeligt, vævet stof. Genstandene brænder i længderetningen med en åben flamme og anvendes til at overføre tænding fra en anordning til en ladning eller et fængmiddel.

**TÆNDSNOR, IKKE-DETONERENDE:** UN-nummer: 0101

Genstande, der består af bomuldsgarn, der er imprægneret med finkornet sortkrudt (quickmatch). De brænder med åben flamme og anvendes i tændkæder til fyrværkeri osv.

**TÆNDSNOR, SIKKERHEDS- (SIKKERHEDSLUNTE):** UN-nummer: 0105

Genstande, der består af en kerne af finkornet sortkrudt omgivet af et bøjeligt vævet stof med en eller flere ydre beskyttelsesbeklædninger. Ved antændelse brænder genstandene med en forudbestemt hastighed uden nogen form for eksplosiv virkning.

**UDLØSERANORDNINGER, EKSPLOSIVE:** UN-nummer: 0173

Genstande, der består af en lille ladning af et eksplosivstof med et initieringsmiddel samt en stang eller andet forbindelsesstykke. De anvendes til hurtig udløsning af indretninger ved, at de overskærer stangen eller forbindelsesstykket.

## 2.2.2 Klasse 2 Gasser

### 2.2.2.1 Kriterier

#### 2.2.2.1.1 Klasse 2 omfatter rene gasser, blandinger af gasser, blandinger af en eller flere gasser med et eller flere andre stoffer samt genstande, der indeholder sådanne stoffer.

Gasser er stoffer, som

(a) ved 50 °C har et damptryk på mere end 300 kPa (3 bar) eller

(b) er fuldstændigt gasformige ved 20 °C og standardtrykket på 101,3 kPa.

**Anm.: 1.** UN 1052 hydrogenfluorid hører til klasse 8.

2. En ren gas kan indeholde andre bestanddele, der stammer fra produktionsprocessen, eller som tilsættes for at opretholde produktets stabilitet, forudsat, at koncentrationen af disse bestanddele ikke bevirker en ændring i klassificering eller i de anvendte transportbestemmelser, f.eks. med hensyn til fyldningsgrad, fyldningstryk eller prøvningstryk.

3. N.O.S.-betegnelserne i 2.2.2.3 inkluderer både rene gasser og blandinger.

#### 2.2.2.1.2 Stoffer og genstande, hørende til klasse 2, inddeles på følgende måde:

1. *Komprimerede gasser:* Gasser, som ved emballering under tryk til transport er fuldstændigt gasformige ved -50 °C. Denne kategori omfatter alle gasser, hvis kritiske temperatur er lavere end eller lig med -50 °C.

2. *Fordråbede gasser:* Gasser, som ved emballering under tryk til transport er delvist væskeformige ved temperaturer over -50°C. Der skelnes mellem:

*Fordråbede gasser under højt tryk:* Gasser, hvis kritiske temperatur er højere end -50 °C og lavere end eller lig med +65 °C.

*Fordråbede gasser under lavt tryk:* Gasser, hvis kritiske temperatur er højere end +65 °C.

3. *Kølede, fordråbede gasser:* Gasser, som ved emballering under tryk til transport gøres delvist væskeformige på grund af deres lave temperatur.

4. *Opløste gasser:* Gasser, som ved emballering under tryk til transport er opløst i et væskefaseopløsningsmiddel.

5. Aerosolbeholdere og beholdere, små, der indeholder gas (gaspatroner)

6. Andre genstande, som indeholder gasser under tryk

7. Gasser, der ikke er under tryk, og er undergivet specielle forskrifter (gasprøver)

8. Kemikalier under tryk: væske-, pasta- eller pulverformige stoffer, som er sat under tryk med et drivstof, der svarer til definitionen af komprimerede eller fordråbede gasser eller blandinger heraf.

9. *Adsorberede gasser:* Gasser, som ved emballering til transport er adsorberet på et fast, porøst materiale, hvilket medfører et indvendigt beholdertryk på højst 101,3 kPa ved 20 °C og højst 300 kPa ved 50 °C.

#### 2.2.2.1.3 Stoffer og genstande (undtagen aerosoler og kemikalier under tryk) henføres på grundlag af deres farlige egenskaber til én af følgende grupper:

- |     |                                |
|-----|--------------------------------|
| A   | Kvælende                       |
| O   | Oxiderende                     |
| F   | Brandfarlige                   |
| T   | Giftige                        |
| TF  | Giftige, brandfarlige          |
| TC  | Giftige, ætsende               |
| TO  | Giftige, oxiderende            |
| TFC | Giftige, brandfarlige, ætsende |
| TOC | Giftige, oxiderende, ætsende   |

Hvis gasser eller blandinger af gasser har farlige egenskaber, der kan henføres til mere end én gruppe, har de grupper, der er betegnet med bogstavet T, forrang frem for alle andre grupper. De grupper, der er betegnet med bogstavet F har forrang frem for de grupper, der er betegnet med bogstaverne A eller O.

**Anm.: 1.** I UN Model Regulations, i IMDG-koden og i ICAO Technical Instructions, klassificeres gasser i en af følgende tre underklasser på grundlag af deres hovedfare:

Underklasse 2.1: brandfarlige gasser (svarer til de grupper, der er betegnet med bogstav F)

Underklasse 2.2: ikke brandfarlige, ikke giftige gasser (svarer til de grupper, der er betegnet med bogstaverne A eller O)

Underklasse 2.3: giftige gasser (svarer til de grupper, der er betegnet med bogstaverne T dvs. T, TF, TC, TO, TFC og TOC).

2. Beholdere, små, indeholdende gas (UN 2037) henføres til grupperne A til TOC, svarende til den fare, indholdet frembyder. Vedrørende aerosoler (UN 1950), se 2.2.2.1.6. Vedrørende kemikalier under tryk (UN 3500 til 3505), se 2.2.2.1.7.

3. Ætsende gasser betragtes som giftige og henføres derfor til gruppe TC, TFC eller TOC.

**2.2.2.1.4** Hvis en blanding, hørende til klasse 2 og angivet med navn i tabel A i kapitel 3.2, svarer til andre kriterier end de som er nævnt i 2.2.2.1.2 og 2.2.2.1.5, skal den pågældende blanding klassificeres i henhold til kriterierne og henføres til en egnet n.o.s.-betegnelse.

**2.2.2.1.5** Stoffer og genstande (undtagen aerosoler og kemikalier under tryk), der ikke er angivet ved navn i tabel A i kapitel 3.2, klassificeres i henhold til de i 2.2.2.1.2 og 2.2.2.1.3 angivne kriterier og henføres til en af de i 2.2.2.3 angivne n.o.s.-betegnelser.

Til inddeling efter farlige egenskaber anvendes følgende kriterier:

#### **Kvælende gasser**

Ikke brandfarlige, ikke oxiderende og ikke giftige gasser, der fortynder eller fortrænger det oxygen, der normalt findes i atmosfæren.

#### **Brandfarlige gasser**

Gasser, som ved 20 °C og standardtrykket 101,3 kPa

(a) er antændelige i en blanding af højst 13 volumen-% gas med luft eller

(b) har et eksplosionsområde i luft på mindst 12 procentpoint uanset den nedre eksplosionsgrænse.

Antændeligheden skal fastslås gennem forsøg eller ved beregninger i overensstemmelse med de af ISO godkendte metoder (se standarden ISO 10156:2017).

Såfremt der ikke står tilstrækkelige data til rådighed til at anvende disse metoder, kan der anvendes prøvninger efter sammenlignelige metoder, der er anerkendt af den kompetente myndighed i oprindelseslandet.

Er oprindelseslandet ikke en [RID-kontraherende stat](#), skal metoderne godkendes af den kompetente myndighed i den første [RID-kontraherende stat](#), der berøres af forsendelsen.

#### **Oxiderende gasser**

Gasser, som, ved afgivelse af oxygen i almindelighed, vil kunne forårsage eller begunstige forbrænding af andre stoffer i højere grad end luft kan. Der er tale om rene gasser eller gasblandinger med en oxidationsevne på mere end 23,5 % som fastslået ved en metode angivet i ISO 10156:2017.

### Giftige gasser

**Anm.:** Gasser, der på grund af deres ætsende virkning helt eller delvis opfylder kriterierne for giftighed, skal klassificeres som giftige. Vedrørende eventuel tillæggsfare i form af ætsende virkning, se også kriterierne under overskriften "Ætsende gasser".

Gasser,

- (a) der er kendt for at virke så giftigt eller ætsende på mennesker, at de udgør en sundhedsfare, eller
- (b) om hvilke det formodes, at de virker giftigt eller ætsende på mennesker, fordi de ved prøvning i henhold til 2.2.61.1 har en LC<sub>50</sub>-værdi for akut giftighed på højst 5000 ml/m<sup>3</sup> (ppm).

Til klassificering af blandinger af gasser (inklusive dampe af stoffer, der hører til andre klasser) kan følgende formel anvendes:

$$LC_{50} \text{ giftig (blanding)} = \frac{1}{\sum_{i=1}^n \frac{f_i}{T_i}}$$

hvor

$f_i$  = molbrøk for den i'te bestanddel af blandingen

$T_i$  = giftighedsindeks for den i'te bestanddel af blandingen.

$T_i$ -værdien svarer til LC<sub>50</sub>-værdien efter emballeringsforskrift P200 i 4.1.4.1. Er LC<sub>50</sub>-værdien ikke opført i emballeringsforskrift P200 i 4.1.4.1, anvendes den LC<sub>50</sub>-værdi, der angives i den videnskabelige litteratur. Hvis LC<sub>50</sub>-værdien ikke kendes, bestemmes giftighedsindekset ved hjælp af den laveste LC<sub>50</sub>-værdi for stoffer med lignende fysiologiske og kemiske virkninger, eller den bestemmes ved forsøg, hvis dette er den eneste praktiske mulighed.

### Ætsende gasser

Gasser eller blandinger af gasser, der på grund af deres ætsende virkning fuldt ud opfylder kriterierne for giftighed, skal klassificeres som giftige med tillæggsfaren ætsende.

En blanding af gasser, som betragtes som giftig på grund af kombinationen ætsende virkning og giftighed, har tillæggsfaren ætsende virkning, hvis det på grund af erfaringsværdier for mennesker vides, at blandingen er skadelig for hud, øjne eller slimhinder, eller hvis LC<sub>50</sub>-værdien for de ætsende bestanddele af blandingen ved beregning efter følgende formel højst udgør 5000 ml/m<sup>3</sup>(ppm):

$$LC_{50} \text{ ætsende (blanding)} = \frac{1}{\sum_{i=1}^n \frac{fc_i}{T_{C_i}}}$$

hvor

$fc_i$  = molbrøk for den i'te ætsende bestanddel af blandingen

$T_{C_i}$  = giftighedsindeks for den i'te ætsende bestanddel af blandingen.

$T_{C_i}$ -værdien svarer til LC<sub>50</sub>-værdien efter emballeringsforskrift P200 i 4.1.4.1. Er LC<sub>50</sub>-værdien ikke opført i emballeringsforskrift P200 i 4.1.4.1, anvendes den LC<sub>50</sub>-værdi, der angives i den videnskabelige litteratur. Hvis LC<sub>50</sub>-værdien ikke kendes, bestemmes giftighedsindekset ved hjælp af den laveste LC<sub>50</sub>-værdi for stoffer med lignende fysiologiske og kemiske virkninger, eller den bestemmes ved forsøg, hvis dette er den eneste praktiske mulighed.

**2.2.2.1.6 Aerosoler**

Aerosoler (UN 1950) henføres til en af følgende grupper i overensstemmelse med deres giftighed som følger:

A	kvælende
O	oxiderende
F	brandfarlige
T	giftige
C	ætsende
CO	ætsende, oxiderende
FC	brandfarlige, ætsende
TF	giftige, brandfarlige
TC	giftige, ætsende
TO	giftige, oxiderende
TFC	giftige, brandfarlige, ætsende
TOC	giftige, oxiderende, ætsende

Klassifikationen afhænger af indholdet af aerosolbeholderen.

**Anm.:** Gasser, som opfylder kriterierne i definitionen af giftige gasser i 2.2.2.1.5 og gasser identificeret som "Betrages som pyrofore" i Anm. c til tabel 2 i emballeringsforskrift P 200 i 4.1.4.1, må ikke anvendes som drivmiddel i aerosolbeholdere. Det er ikke tilladt at transportere aerosoler, hvis indhold opfylder kriterierne for emballagegruppe I med hensyn til giftighed eller ætsningsevne (se også 2.2.2.2.2).

Der gælder følgende kriterier:

- (a) Der henføres til gruppe A, når indholdet ikke opfylder kriterierne for andre grupper i overensstemmelse med (b) til (f) nedenfor.
- (b) Der henføres til gruppe O, når aerosolet indeholder en oxiderende gas i overensstemmelse med 2.2.2.1.5.
- (c) Der henføres til gruppe F, hvis indholdet omfatter 85 vægt-% eller flere brandfarlige komponenter, og den kemiske forbrændingsvarme er 30 kJ/g eller mere.

Der henføres IKKE til gruppe F, hvis indholdet har 1 vægt-% eller færre brandfarlige komponenter, og den kemiske forbrændingsvarme er mindre end 20 kJ/g.

Ellers skal aerosolen prøves for antændelighed i overensstemmelse med prøvningerne beskrevet i "Manual of Tests and Criteria", del III, 31. Meget brandfarlige og brandfarlige aerosoler henføres til gruppe F.

**Anm.:** Brandfarlige komponenter er brandfarlige væsker, brandfarlige faste stoffer eller brandfarlige gasser og gasblandinger som defineret i anmærkning 1 til 3 i 31.1.3 i del III i "Manual of Tests and Criteria". Henføringen omfatter ikke pyrofore stoffer, selvopvarmende stoffer eller stoffer, der reagerer med vand. Den kemiske forbrændingsvarme bestemmes ved en af følgende metoder: ASTM D 240, ISO/FDIS 13943:1999 (E/F) 86.1 til 86.3 eller NFPA 30B.

- (d) Der henføres til gruppe T, når indholdet, bortset fra drivmidlet, klassificeres som klasse 6.1, emballagegruppe II eller III.
- (e) Der henføres til gruppe C, når indholdet, bortset fra drivmidlet, opfylder kriterierne for klasse 8, emballagegruppe II eller III.
- (f) Når kriterierne for mere end en gruppe blandt grupperne O, F, T og C er opfyldt, henføres til gruppe CO, FC, TF, TC TO, TFC eller TOC, alt efter hvad der er relevant.

### 2.2.2.1.7 Kemikalier under tryk

Kemikalier under tryk (UN 3500 til 3505) henføres til en af følgende grupper i overensstemmelse med deres farlighed som følger:

A	kvælende
F	brandfarlige
T	giftige
C	ætsende
FC	brandfarlige, ætsende
TF	giftige, brandfarlige

Klassifikationen afhænger af komponenternes farlighed i de forskellige tilstande:

drivmidlet

væsken eller

det faste stof.

- Anm.: 1.** Gasser, som opfylder kriterierne i definitionen af giftige gasser eller af oxiderende gasser i 2.2.2.1.5, eller gasser, der er defineret som "Betrages som pyrofore" i Anm. c til tabel 2 i emballeringsforskrift P200 i 4.1.4.1, må ikke anvendes som drivmiddel i kemikalier under tryk.
- 2.** Kemikalier under tryk, hvis indhold opfylder kriterierne for emballagegruppe I med hensyn til giftighed eller korrosivitet, eller hvis indhold både opfylder kriterierne for emballagegruppe II eller III med hensyn til giftighed og for emballagegruppe II eller III med hensyn til korrosivitet, kan ikke godkendes til transport i henhold til disse UN-numre.
- 3.** Kemikalier under tryk med komponenter, som svarer til egenskaberne for klasse 1, flydende desensibiliserede eksplosive stoffer i klasse 3, selvnedbrydende stoffer og faste desensibiliserede eksplosive stoffer i klasse 4.1, klasse 4.2, klasse 4.3, klasse 5.1, klasse 5.2, klasse 6.2 eller klasse 7, må ikke anvendes til transport i henhold til disse UN-numre.
- 4.** Kemikalier under tryk i aerosolbeholdere skal transporteres i henhold til UN 1950.

Der gælder følgende kriterier:

- (a) Der henføres til gruppe A, når indholdet ikke opfylder kriterierne for andre grupper i overensstemmelse med (b) til (e) nedenfor.
- (b) Der henføres til gruppe F, hvis en af komponenterne, som kan være et rent stof eller en blanding, skal klassificeres som brandfarlig. Brandfarlige komponenter er brandfarlige væsker og flydende blandinger, brandfarlige faste stoffer og blandinger af faste stoffer eller brandfarlige gasser og gasblandinger, der opfylder følgende kriterier:
- (i) En brandfarlig væske er en væske med et flammepunkt på 93 °C eller derunder.
  - (ii) Et brandfarligt fast stof er et fast stof, der opfylder kriterierne i 2.2.41.1.
  - (iii) En brandfarlig gas er en gas, der opfylder kriterierne i 2.2.2.1.5.
- (c) Der henføres til gruppe T, når indholdet, bortset fra drivmidlet, klassificeres som farligt gods i klasse 6.1, emballagegruppe II eller III.
- (d) Der henføres til gruppe C, når indholdet, bortset fra drivmidlet, klassificeres som farligt gods i klasse 8, emballagegruppe II eller III.
- (e) Når kriterierne for to grupper blandt grupperne F, T og C er opfyldt, henføres til gruppe FC eller TF, alt efter hvad der er relevant.

**2.2.2.2 Gasser, som det ikke er tilladt at transportere**

**2.2.2.2.1** Det er ikke tilladt at transportere kemisk ustabile gasser i klasse 2, medmindre der er truffet de nødvendige forholdsregler til under normale transportforhold at forhindre muligheden for farlig dekomposition eller polymerisation, eller medmindre de transporteres i henhold til særlig emballeringsbestemmelse (r) i emballeringsforskrift P200 (10) i 4.1.4.1, alt efter hvad der er relevant. Vedrørende de nødvendige forholdsregler til at forhindre polymerisation, se særlig bestemmelse 386 i kapitel 3.3. Med henblik herpå skal det især sikres, at beholdere og tanke ikke indeholder stoffer, der kan fremme sådanne reaktioner. Hvis temperaturkontrol er påkrævet for at forhindre polymerisation at et stof (dvs. for et stof i en emballage eller IBC med en SAPT på 50 °C eller mindre, eller i en tank med SAPT på 45 °C eller mindre), skal stoffet ikke godkendes til transport.

**2.2.2.2.2** Følgende stoffer og blandinger er det ikke tilladt at transportere:

- UN 2186 HYDROGENCHLORID, KØLET, FLYDENDE;
- UN 2421 DINITROGENTRIOXID;
- UN 2455 METHYLNITRIT;
- kølede fordråbede gasser, som ikke kan henføres til klassifikationskoderne 3A, 3O eller 3F;
- Opløste gasser, som ikke kan klassificeres under UN-nr. 1001, 1043, 2073 eller 3318. For UN 1043, se særbestemmelse 642,
- Aerosoler, hvor gasser, der er giftige ifølge 2.2.2.1.5 eller pyrofore ifølge emballeringsforskrift P200 i 4.1.4.1, anvendes som drivmidler
- Aerosoler, hvis indhold opfylder kriterierne for emballagegruppe I med hensyn til giftighed eller ætsningsevne (se 2.2.61 og 2.2.8)
- Beholdere, små, indeholdende gasser, som er meget giftige (LC50-værdien er under 200 ppm) eller pyrofore ifølge emballeringsforskrift P200 i 4.1.4.1.

**2.2.2.3 Fortegnelse over klassens samlebetegnelser**

<b>Komprimerede gasser</b>		
Klassifikations-kode	UN-nr.	Officiel godsbetegnelse for stoffet eller genstanden
<b>1A</b>	1956	KOMPRIMERET GAS, N.O.S.
<b>1O</b>	3156	KOMPRIMERET GAS, OXIDERENDE, N.O.S.
<b>1F</b>	1954	KOMPRIMERET GAS, BRANDFARLIG, N.O.S.
	1964	CARBONHYDRID GASBLANDING, KOMPRIMERET, N.O.S.
<b>1T</b>	1955	KOMPRIMERET GAS, GIFTIG, N.O.S.
<b>1TF</b>	1953	KOMPRIMERET GAS, GIFTIG, BRANDFARLIG, N.O.S.
<b>1TC</b>	3304	KOMPRIMERET GAS, GIFTIG, ÆTSENDE, N.O.S.
<b>1TO</b>	3303	KOMPRIMERET GAS, GIFTIG, OXIDERENDE, N.O.S.
<b>1TFC</b>	3305	KOMPRIMERET GAS, GIFTIG, BRANDFARLIG, ÆTSENDE, N.O.S.
<b>1TOC</b>	3306	KOMPRIMERET GAS, GIFTIG, OXIDERENDE, ÆTSENDE, N.O.S.

<b>Fordråbede gasser</b>		
Klassifikations-kode	UN-nr.	Officiel godsbetegnelse for stoffet eller genstanden
<b>2A</b>	1058	FORDRÅBEDE GASSER, ikke-brandfarlige, ladet med nitrogen, carbondioxid eller luft



Fordråbede gasser		
Klassifikations-kode	UN-nr.	Officiel godsbetegnelse for stoffet eller genstanden
	1078	KØLEMIDDEL, N.O.S., som blandinger af gasser med betegnelsen R..., der som <i>blanding F1</i> har et damptryk ved 70 °C på højst 1,3 MPa (13 bar) og ved 50 °C har en massefylde, der mindst svarer til den for dichlorfluormethan (1,30 kg/l), <i>blanding F2</i> har et damptryk ved 70 °C på højst 1,9 MPa (19 bar) og ved 50 °C har en massefylde, der mindst svarer til den for dichlordifluormethan (1,21 kg/l), eller <i>blanding F3</i> har et damptryk ved 70 °C på højst 3 MPa (30 bar) og ved 50 °C har en massefylde, der mindst svarer til den for chlordifluormethan (1,09 kg/l). <b>Anm.:</b> Trichlorfluormethan (kølemiddel R11), 1,1,2-trichlor-1,2,2-trifluorethan (kølemiddel R113), 1,1,1-trichlor-2,2,2-trifluorethan (kølemiddel R113a), 1-chlor-1,2,2-trifluorethan (kølemiddel R133), samt 1-chlor-1,1,2-trifluorethan (kølemiddel R133b) er ikke stoffer hørende til klasse 2. De kan dog være en bestanddel i blandingerne F1, F2 eller F3.
	1968	INSEKTBEKÆMPELSESMIDDEL, GASFORMIGT, N.O.S.
	3163	FORDRÅBET GAS, N.O.S.
<b>20</b>	3157	FORDRÅBET GAS, OXIDERENDE, N.O.S.
<b>2F</b>	1010	BUTADIENER, STABILISEREDE eller BUTADIENER OG CARBONHYDRIDBLANDING, STABILISERET, som indeholder mere end 20 % butadiener
	1060	METHYLACETYLEN OG PROPADIEN, BLANDING, STABILISERET, som blandinger af methylacetylen og propadien med carbonhydrider (kulbrinter), der som <i>blanding P1</i> højst indeholder 63 volumen-% methylacetylen og propadien og højst 24 volumen-% propan og propylen(propen), mens procentsatsen af mættet carbonhydrid (kulbrinte) C <sub>4</sub> andrager mindst 14 volumen-%, <i>blanding P2</i> højst indeholder 48 volumen-% methylacetylen og propadien og højst 50 volumen-% propan og propylen(propen), mens procentsatsen af mættet carbonhydrid (kulbrinte) C <sub>4</sub> andrager mindst 5 volumen-%, samt <i>blandinger</i> af propadien med 1 %-4 % methylacetylen.
<b>2F (fortsat)</b>	1965	CARBONHYDRID GASBLANDING, FORDRÅBET, N.O.S., som blandinger, der som <i>blanding A</i> ved 70 °C har et damptryk på højst 1,1 MPa (11 bar) og ved 50 °C har en massefylde på mindst 0,525 kg/l, <i>blanding A 01</i> ved 70 °C har et damptryk på højst 1,6 MPa (16 bar) og ved 50 °C har en massefylde på mindst 0,516 kg/l, <i>blanding A 02</i> ved 70 °C har et damptryk på højst 1,6 MPa (16 bar) og ved 50 °C har en massefylde på mindst 0,505 kg/l, <i>blanding A 0</i> ved 70 °C har et damptryk på højst 1,6 MPa (16 bar) og ved 50 °C har en massefylde på mindst 0,495 kg/l, <i>blanding A 1</i> ved 70 °C har et damptryk på højst 2,1 MPa (21 bar) og ved 50 °C har en massefylde på mindst 0,485 kg/l, <i>blanding B 1</i> ved 70 °C har et damptryk på højst 2,6 MPa (26 bar) og ved 50 °C har en massefylde på mindst 0,474 kg/l, <i>blanding B 2</i> ved 70 °C har et damptryk på højst 2,6 MPa (26 bar) og ved 50 °C har en massefylde på mindst 0,463 kg/l, <i>blanding B</i> ved 70 °C har et damptryk på højst 2,6 MPa (26 bar) og ved 50 °C har en massefylde på mindst 0,450 kg/l, <i>blanding C</i> ved 70 °C har et damptryk på højst 3,1 MPa (31 bar) og ved 50 °C har en massefylde på mindst 0,440 kg/l. <b>Anm.: 1.</b> For de ovenfor nævnte blandinger er følgende handelsnavne også tilladt som teknisk betegnelse: for blanding A, A 01, A 02 og A 0 betegnelsen <i>Butan</i> , og for blanding C betegnelsen <i>Propan</i> .  <b>2.</b> Når en sø- eller lufttransport går forud eller følger efter, må der for UN 1965 CARBONHYDRID GASBLANDING, FORDRÅBET, N.O.S. anvendes UN 1075 F-GAS (LPG) [eng.: UN 1075 PETROLEUM GASES, LIQUEFIED]
	3161	FORDRÅBET GAS, BRANDFARLIG, N.O.S.
	3354	INSEKTBEKÆMPELSESMIDDEL, GASFORMIGT, BRANDFARLIGT, N.O.S.

<b>Fordråbede gasser</b>		
Klassifikations-kode	UN-nr.	Officiel godsbetegnelse for stoffet eller genstanden
<b>2T</b>	1967	INSEKTBEKÆMPELSESMIDDEL, GASFORMIGT, GIFTIGT, N.O.S.
	3162	FORDRÅBET GAS, GIFTIG, N.O.S.
<b>2TF</b>	3160	FORDRÅBET GAS, GIFTIG, BRANDFARLIG, N.O.S.
	3355	INSEKTBEKÆMPELSESMIDDEL, GASFORMIGT, GIFTIGT, BRANDFARLIGT, N.O.S.
<b>2TC</b>	3308	FORDRÅBET GAS, GIFTIG, ÆTSENDE, N.O.S.
<b>2TO</b>	3307	FORDRÅBET GAS, GIFTIG, OXIDERENDE, N.O.S.
<b>2TFC</b>	3309	FORDRÅBET GAS, GIFTIG, BRANDFARLIG, ÆTSENDE, N.O.S.
<b>2TOC</b>	3310	FORDRÅBET GAS, GIFTIG, OXIDERENDE, ÆTSENDE, N.O.S.

<b>Kølede, fordråbede gasser</b>		
Klassifikations-kode	UN-nr.	Officiel godsbetegnelse for stoffet eller genstanden
<b>3A</b>	3158	GAS, KØLET, FLYDENDE, N.O.S.
<b>3O</b>	3311	GAS, KØLET, FLYDENDE, OXIDERENDE, N.O.S.
<b>3F</b>	3312	GAS, KØLET, FLYDENDE, BRANDFARLIG, N.O.S.

<b>Opløste gasser</b>		
Klassifikations-kode	UN-nr.	Officiel godsbetegnelse for stoffet eller genstanden
<b>4</b>		Kun de i tabel A i kapitel 3.2 oplyste stoffer er tilladt til transport

<b>Aerosolbeholdere og beholdere, små, indeholdende gas (gaspatroner)</b>		
Klassifikations-kode	UN-nr.	Officiel godsbetegnelse for stoffet eller genstanden
<b>5</b>	1950	AEROSOLER
	2037	BEHOLDERE, SMÅ, INDEHOLDENDE GAS (GASPATRONER) uden en udløseranordning, ikke-genopfyldelige

<b>Andre genstande, som indeholder gasser under tryk</b>		
Klassifikations-kode	UN-nr.	Officiel godsbetegnelse for stoffet eller genstanden
<b>6A</b>	2857	KØLEMASKINER der indeholder ikke-brandfarlige, ikke-giftige gasser eller ammoniakopløsninger (UN 2672)
	3164	GENSTANDE SAT UNDER PNEUMATISK TRYK (indeholdende ikke-brandfarlig gas)
	3164	GENSTANDE SAT UNDER HYDRAULISK TRYK (indeholdende ikke-brandfarlig gas)
	3538	GENSTANDE INDEHOLDENDE IKKE-BRANDFARLIG, IKKE-GIFTIG GAS, N.O.S.
<b>6F</b>	3150	APPARATER, SMÅ, DREVET AF CARBONHYDRIDGAS, med udløsermekanisme
	3150	REFILLER MED CARBONHYDRIDGAS TIL SMÅ APPARATER, med udløsermekanisme
	3358	KØLEMASKINER, der indeholder brandfarlig, ikke-giftig, fordråbet gas
	3478	BRÆNDELSCELLEPATRONER indeholdende fordråbet brandfarlig gas eller
	3478	BRÆNDELSCELLEPATRONER I UDSTYR indeholdende fordråbet brandfarlig gas eller
	3478	BRÆNDELSCELLEPATRONER EMBALLERET MED UDSTYR indeholdende fordråbet brandfarlig gas eller
	3479	BRÆNDELSCELLEPATRONER indeholdende hydrogen i metalhydrid eller
	3479	BRÆNDELSCELLEPATRONER I UDSTYR indeholdende hydrogen i metalhydrid eller
	3479	BRÆNDELSCELLEPATRONER EMBALLERET MED UDSTYR indeholdende hydrogen i metalhydrid
3529	MOTOR, FORBRÆNDINGS-, DREVET AF BRANDFARLIG GAS, eller	

<b>Andre genstande, som indeholder gasser under tryk</b>		
Klassifikations-kode	UN-nr.	Officiel godsbetegnelse for stoffet eller genstanden
	3529	MOTOR, BRÆNDELSCELLE-, DREVET AF BRANDFARLIG GAS, eller
	3529	MASKINE, FORBRÆNDINGS-, DREVET AF BRANDFARLIG GAS, eller
	3529	MASKINE, BRÆNDELSCELLE-, DREVET AF BRANDFARLIG GAS
	3537	GENSTANDE INDEHOLDENDE BRANDFARLIG GAS, N.O.S.
<b>6T</b>	3539	GENSTANDE INDEHOLDENDE GIFTIG GAS, N.O.S.

<b>Gasprøver</b>		
Klassifikations-kode	UN-nr.	Officiel godsbetegnelse for stoffet eller genstanden
<b>7F</b>	3167	GASPRØVE, IKKE SAT UNDER TRYK, BRANDFARLIG, N.O.S., ikke kølet fordråbet gas
<b>7T</b>	3169	GASPRØVE, IKKE SAT UNDER TRYK, GIFTIG, N.O.S., ikke kølet fordråbet gas
<b>7TF</b>	3168	GASPRØVE, IKKE SAT UNDER TRYK, GIFTIG, BRANDFARLIG, N.O.S., ikke kølet fordråbet gas

<b>Kemikalier under tryk</b>		
Klassifikations-kode	UN-nr.	Officiel godsbetegnelse for stoffet eller genstanden
<b>8A</b>	3500	KEMIKALIE UNDER TRYK, N.O.S.
<b>8F</b>	3501	KEMIKALIE UNDER TRYK, BRANDFARLIGT, N.O.S.
<b>8T</b>	3502	KEMIKALIE UNDER TRYK, GIFTIGT, N.O.S.
<b>8C</b>	3503	KEMIKALIE UNDER TRYK, ÆTSENDE, N.O.S.
<b>8TF</b>	3504	KEMIKALIE UNDER TRYK, BRANDFARLIGT, GIFTIGT, N.O.S.
<b>8FC</b>	3505	KEMIKALIE UNDER TRYK, BRANDFARLIGT, ÆTSENDE, N.O.S.

<b>Adsorbere gasser</b>		
Klassifikations-kode	UN-nr.	Officiel godsbetegnelse for stoffet eller genstanden
<b>9A</b>	3511	ADSORBERET GAS, N.O.S.
<b>9O</b>	3513	ADSORBERET GAS, OXIDERENDE, N.O.S.
<b>9F</b>	3510	ADSORBERET GAS, BRANDFARLIG, N.O.S.
<b>9T</b>	3512	ADSORBERET GAS, GIFTIG, N.O.S.
<b>9TF</b>	3514	ADSORBERET GAS, GIFTIG, BRANDFARLIG, N.O.S.
<b>9TC</b>	3516	ADSORBERET GAS, GIFTIG, ÆTSENDE, N.O.S.
<b>9TO</b>	3515	ADSORBERET GAS, GIFTIG, OXIDERENDE, N.O.S.
<b>9TFC</b>	3517	ADSORBERET GAS, GIFTIG, BRANDFARLIG, ÆTSENDE, N.O.S.
<b>9TOC</b>	3518	ADSORBERET GAS, GIFTIG, OXIDERENDE, ÆTSENDE, N.O.S.

## 2.2.3 Klasse 3 Brandfarlige væsker

### 2.2.3.1 Kriterier

2.2.3.1.1 Til klasse 3 hører stoffer samt genstande, der indeholder stoffer hørende til denne klasse, som:

- er væsker i henhold til (a) i definitionen for "væske" i 1.2.1, har et damptryk ved 50 °C på højst 300 kPa (3 bar), og som ikke er fuldstændigt gasformige ved 20 °C og et standardtryk på 101,3 kPa,
- har et flammepunkt på højst 60 °C (vedr. den relevante prøvning se 2.3.3.1).

Til klasse 3 hører også væsker og faste stoffer i smeltet tilstand med et flammepunkt over 60 °C, som afleveres til transport og transporteres ved en temperatur på eller over deres flammepunkt. Disse stoffer klassificeres under UN 3256.

Til klasse 3 hører også desensibiliserede eksplosive væsker. Desensibiliserede eksplosive væsker er eksplosive stoffer, som er opløst eller suspenderet i vand eller i andre væsker, således at de danner en homogen flydende blanding for at undertrykke deres eksplosive egenskaber. I tabel A i kapitel 3.2 er det UN 1204, UN 2059, UN 3064, UN 3343, UN 3357, 3379 og 3555.

- Anm.: 1.** Stoffer med et flammepunkt på over 35 °C, som i henhold til de i "Manual of Tests and Criteria" \*, del III, 32.2.5 fastlagte kriterier ikke kan opretholde en selvstændig forbrænding, hører ikke til klasse 3. Hvis disse stoffer imidlertid er opvarmet til eller over deres flammepunkt, når de modtages til transport og transporteres, hører disse stoffer dog til klasse 3.
2. Afvigende fra 2.2.3.1.1 hører dieselolie, gasolie og let fyringsolie, herunder syntetisk fremstillede produkter, med et flammepunkt over 60 °C men højst 100 °C, dog til UN-nummer 1202 i klasse 3.
  3. Brandfarlige væsker, der er meget giftige ved indånding som defineret i 2.2.61.1.4-2.2.61.1.9, og giftige stoffer med et flammepunkt på 23 °C eller derover er stoffer i klasse 6.1 (se 2.2.61.1). Væsker, der er meget giftige ved indånding, er anført som "giftig ved indånding" i den officielle godsbetegnelse i kolonne (2) eller ved særlig bestemmelse 354 i kolonne (6) i tabel A i kapitel 3.2.
  4. Brandfarlige væsker og præparater, der anvendes som pesticider, og som er meget giftige, giftige eller mindre giftige, og som har et flammepunkt på 23 °C eller derover, hører til klasse 6.1 (se 2.2.61.1).

**2.2.3.1.2** Stoffer og genstande, hørende til klasse 3, er opdelt på følgende måde:

- F Brandfarlige væsker uden sekundære farer samt genstande, der indeholder sådanne stoffer
- F1 Brandfarlige væsker med et flammepunkt på højst 60 °C
  - F2 Brandfarlige væsker med et flammepunkt over 60 °C, som afleveres til transport eller transporteres ved eller over deres flammepunkt (opvarmede produkter)
  - F3 Genstande indeholdende brandfarlige væsker.
- FT Brandfarlige, giftige væsker
- FT1 Brandfarlige, giftige væsker
  - FT2 Pesticider
- FC Brandfarlige, ætsende væsker
- FTC Brandfarlige, giftige, ætsende væsker
- D Desensibiliserede eksplosive væsker

**2.2.3.1.3** Stoffer og genstande hørende til klasse 3 er opført i tabel A i kapitel 3.2. Stoffer og genstande, der ikke er angivet ved navn i tabel A i kapitel 3.2, klassificeres i henhold til den relevante betegnelse i 2.2.3.3 og den relevante emballagegruppe i overensstemmelse med bestemmelserne i dette afsnit.

Brandfarlige væsker skal på grundlag af den fare, som de udgør under transporten, henføres til en af følgende emballagegrupper:

Emballagegruppe	Flammepunkt (lukket kop)	Begyndelses-kogepunkt
I	-	≤ 35 °C
II <sup>a)</sup>	< 23 °C	> 35 °C
III <sup>a)</sup>	≥ 23 °C og ≤ 60 °C	> 35 °C

<sup>a)</sup> Se også 2.2.3.1.4.

\* (DK-red): Se nærmere vedr. håndbogen i 1.2.1.

I forbindelse med en væske med en eller flere sekundære farer skal emballagegruppen fastsat i henhold til tabellen ovenfor og emballagegruppen baseret på den eller de sekundære farer tages i betragtning, hvorefter klassificeringen og emballagegruppen skal fastsættes i overensstemmelse med tabellen for fastlæggelse af den overvejende fare i 2.1.3.10.

**2.2.3.1.4**

Viskøse brandfarlige væsker som f.eks. maling, lakker, klæbe- og pudsemidler med et flammepunkt på mindre end 23 °C kan henføres til emballagegruppe III i overensstemmelse med de procedurer, der er foreskrevet i "Manual of Tests and Criteria", del III, 32.3, forudsat at:

(a) viskositeten <sup>3</sup> og flammepunktet er i overensstemmelse med følgende tabel:

Ekstrapoleret kinematisk viskositet $\nu$ (ved et forskydningsforhold nær 0) i $\text{mm}^2/\text{s}$ ved 23 °C			Udløbstid $t$ i sekunder			Udløbsdysediameter (mm)	Flammepunkt, lukket bæger (°C)	
20	$< \nu \leq$	80	20	$< t \leq$	60	4	>	17
80	$< \nu \leq$	135	60	$< t \leq$	100	4	>	10
135	$< \nu \leq$	220	20	$< t \leq$	32	6	>	5
220	$< \nu \leq$	300	32	$< t \leq$	44	6	>	-1
300	$< \nu \leq$	700	44	$< t \leq$	100	6	>	-5
700	$< \nu$		100	$< t$		6	ingen begrænsning	

(b) under 3 % af laget af det klare opløsningsmiddel udskilles ved prøven til udskillelse af opløsningsmidlet,

(c) blandingen eller eventuelt udskilt opløsningsmiddel ikke opfylder kriterierne for klasse 6.1 eller 8,

(d) stofferne er pakket i beholdere med en kapacitet på højst 450 liter.

**Anm.:** Disse bestemmelser finder også anvendelse for blandinger, der indeholder højst 20 % nitrocellulose med et nitrogenindhold på højst 12,6 % (tørvægt). Blandinger, der indeholder mere end 20 % men højst 55 % nitrocellulose med et nitrogenindhold på højst 12,6 % (tørvægt), henføres til UN 2059.

Blandinger med et flammepunkt på under 23 °C, der indeholder:

- mere end 55 % nitrocellulose, uanset deres nitrogenindhold, eller
- højst 55 % nitrocellulose med et nitrogenindhold på mere end 12,6 % (tørvægt),

henføres til klasse 1 (UN 0340 eller 0342) eller klasse 4.1 (UN 2555, 2556 eller 2557).

**2.2.3.1.5** *Viskøse væsker*
**2.2.3.1.5.1** *Viskøse væsker, jf. dog 2.2.3.1.5.2, som:*

- har et flammepunkt på 23 °C eller derover og højst 60 °C,
- ikke er giftige, ætsende eller miljøfarlige,

<sup>3</sup> **Bestemmelse af viskositet:** Hvis det pågældende stof er ikke-newtonsk, eller såfremt en metode med ISO-cup til bestemmelse af viskositeten af andre grunde er uegnet, skal der anvendes et variabelt viskosimeter til måling af forskydningsforhold til bestemmelse af stoffets dynamiske viskositetskoefficient ved 23 °C, ved et antal forskellige forskydningsforhold. De opnåede værdier sættes i forhold til værdierne for forskydningsforholdet og ekstrapoleres dernæst til et forskydningsforhold på nul. Den derved fundne dynamiske viskositet, divideret med massefylden, giver den tilsyneladende kinematisk viskositet ved et forskydningsforhold nær nul.

- indeholder højst 20 % nitrocellulose, forudsat at nitrogenindholdet er på højst 12,6 % (tørvægt), og
- er pakket i beholdere med en kapacitet på højst 450 liter,
- er ikke omfattet af RID, hvis:

(a) højden af det udskilte lag af opløsningsmiddel ved forsøg til udskillelse af opløsningsmiddel (se "Manual of Tests and Criteria", del III, 32.5.1), er mindre end 3 % af den samlede højde, og

(b) udløbstiden i viskositetsprøven (se "Manual of Tests and Criteria", del III, 32.4.3) med en udløbsdysediameter på 6 mm er lig med eller overstiger:

- (i) 60 sekunder eller
- (ii) 40 sekunder, hvis den viskøse væske højst indeholder 60 % stoffer i klasse 3.

**2.2.3.1.5.2** Viskøse væsker, der også er miljøfarlige, men som opfylder alle øvrige kriterier i 2.2.3.1.5.1, er ikke omfattet af andre bestemmelser i RID, når de transporteres i enkeltemballager eller kombinationsemballager, der har et nettoindhold pr. enkeltemballage eller indvendig emballage på højst 5 liter, såfremt emballagerne opfylder de generelle bestemmelser i 4.1.1.1, 4.1.1.2 og 4.1.1.4-4.1.1.8.

**2.2.3.1.6** Såfremt stofferne, tilhørende klasse 3, gennem tilsætninger falder under andre farligheds kategorier end dem, hvortil stofferne i henhold til tabel A i kapitel 3.2 hører, skal en sådan blanding henføres til den officielle godsbetegnelse, hvortil den på grund af dens faktiske farlighed hører.

**Anm.:** For klassificering af opløsninger og blandinger (som f.eks. præparater, præparationer og affald) se tillige 2.1.3.

**2.2.3.1.7** På grundlag af kriterierne for prøvning i 2.3.3.1 samt 2.3.4 og kriterierne i 2.2.3.1.1 kan det tillige konstateres, om en opløsning eller blanding, der er nævnt ved navn eller en opløsning eller blanding, der indeholder et stof nævnt ved navn, er af en sådan beskaffenhed, at denne opløsning eller blanding ikke er undergivet bestemmelserne for denne klasse (se også 2.1.3).

## **2.2.3.2 Stoffer, som det ikke er tilladt at transportere**

**2.2.3.2.1** Stoffer, hørende til klasse 3, der let danner peroxider (som f.eks. ether eller visse heterocykliske oxygenholdige forbindelser), må kun transporteres, når deres peroxidindhold ikke overstiger 0,3 %, beregnet som hydrogenperoxid (H<sub>2</sub>O<sub>2</sub>). Peroxidindholdet bestemmes som angivet i 2.3.3.3.

**2.2.3.2.2** Kemisk ustabile stoffer hørende til klasse 3 må kun transporteres, når der er truffet de nødvendige forholdsregler til at forhindre muligheden for farlig nedbrydning eller polymerisation under normale transportforhold. Vedrørende de nødvendige forholdsregler til at forhindre polymerisation, se særlig bestemmelse 386 i kapitel 3.3. Med henblik herpå skal det særligt sikres, at beholdere og tanke ikke indeholder stoffer, der kan fremme sådanne reaktioner. **Hvis temperaturkontrol er påkrævet for at forhindre polymerisation af et stof (dvs. for et stof i en emballage eller IBC med en SAPT på 50 °C eller mindre, eller i en tank med en SAPT på 45 °C eller mindre) skal stoffet ikke godkendes til transport.**

**2.2.3.2.3** Desensibiliserede eksplosive væsker, som ikke er nævnt i tabel A i kapitel 3.2, må ikke transporteres under klasse 3.

## **2.2.3.3 Fortegnelse over klassens samlebetegnelser**

Sekundær fare	Klassifikationskode	UN-nr.	Officiel godsbetegnelse for stoffet eller genstanden
---------------	---------------------	--------	--

### **Brandfarlige væsker samt genstande, der indeholder sådanne stoffer**

1133	ADHÆSIVER (KLÆBESTOFFER), der indeholder brandfarlig væske
1136	TJÆREDESTILLATER, BRANDFARLIGE
1139	OVERFLADEBEHANDLINGSMIDLER (COATING), (inkl. overfladebeh. midler og coatings, til industrielle eller andre formål, fx. ved undervognsbeh. eller foring af tromler)
1197	EKSTRAKTER, FLYDENDE, til smag eller aroma

Sekundær fare	Klassifikationskode	UN-nr.	Officiel godsbetegnelse for stoffet eller genstanden
	<b>F1</b>	1210	TRYKFARVE, brandfarlig
		1210	TRYKFARVERELATEREDE PRODUKTER (inkl. trykfarvefortynder og opløsningsmidler), brandfarlige
		1224	KETONER, FLYDENDE, N.O.S.
		1263	MALING (inkl. farve, lak, emalje, bejdse, shellak, fernis, politur, flydende filler og flydende grunder)
		1263	MALINGRELATEREDE PRODUKTER (inkl. malingsfortynder og -opløsningsmidler)
		1266	PARFUMEPRODUKTER med brandfarlige opløsningsmidler
		1268	PETROLEUMDESTILLATER, N.O.S.
		1268	PETROLEUMSPRODUKTER, N.O.S.
		1293	TINKTURER, MEDICINSKE
		1306	TRÆBESKYTTELSESMIDLER, FLYDENDE
		1866	HARPIKSOPPLØSNING, brandfarlig
		1987	ALKOHOLER, N.O.S.
		1989	ALDEHYDER, N.O.S.
		1993	BRANDFARLIG VÆSKE, N.O.S.
		1999	TJÆRE, FLYDENDE, inkl. vejolier og bitumen-cutbacks (skåret bitumen)
		2319	TERPENER, N.O.S.
		3269	POLYESTERHARPIKS FLERKOMPONENTSYSTEMER, flydende basisprodukt
		3065	ALKOHOLISKE DRIKKEVARER
		3271	ETHERE, N.O.S.
		3272	ESTERE, N.O.S.
		3295	CARBONHYDRIDER, FLYDENDE, N.O.S.
		3336	THIOLER (MERCAPTANER), FLYDENDE, BRANDFARLIGE, N.O.S.
		3336	THIOLER (MERCAPTANER), BLANDING, FLYDENDE, BRANDFARLIG, N.O.S.
<b>Uden sekundær fare</b> <b>F</b>	<b>opvarmet stof F2</b>	3256	OPVARMET VÆSKE, BRANDFARLIG, N.O.S. med flammepkt > 60 °C, ved en temperatur lig med eller over flammepunktet
	<b>genstande F3</b>	3473	BRÆNDELSCELLEPATRONER eller
		3473	BRÆNDELSCELLEPATRONER I UDSTYR eller
		3473	BRÆNDELSCELLEPATRONER PAKKET MED UDSTYR
		3528	MOTOR, FORBRÆNDINGS-, DREVET AF BRANDFARLIG VÆSKE, eller
		3528	MOTOR, BRÆNDELSCELLE-, DREVET AF BRANDFARLIG VÆSKE, eller
		3528	MASKINE, FORBRÆNDINGS-, DREVET AF BRANDFARLIG VÆSKE, eller
		3528	MASKINE, BRÆNDELSCELLE-, DREVET AF BRANDFARLIG VÆSKE
		3540	GENSTANDE INDEHOLDENDE BRANDFARLIG VÆSKE, N.O.S.
		1228	THIOLER (MERCAPTANER), FLYDENDE, BRANDFARLIGE, GIFTIGE, N.O.S.

Sekundær fare	Klassifikationskode	UN-nr.	Officiel godsbetegnelse for stoffet eller genstanden
	<b>FT1</b>	1228	THIOLER (MERCAPTANER), BLANDING, FLYDENDE, BRANDFARLIG, GIFTIG, N.O.S.
		1986	ALKOHOLER, BRANDFARLIGE, GIFTIGE, N.O.S.
		1988	ALDEHYDER, BRANDFARLIGE, GIFTIGE, N.O.S.
		1992	BRANDFARLIG VÆSKE, GIFTIG, N.O.S.
		2478	ISOCYANATER, BRANDFARLIGE, GIFTIGE, N.O.S.
		2478	ISOCYANATER, OPLØSNING, BRANDFARLIG, GIFTIG, N.O.S.
		3248	MEDICIN, FLYDENDE, BRANDFARLIG, GIFTIG, N.O.S.
		3273	NITRILER, BRANDFARLIGE, GIFTIGE, N.O.S.
<b>giftig</b>		2758	CARBAMAT-PESTICID, FLYDENDE, BRANDFARLIGT, GIFTIGT
		2760	ARSENHOLDIGT PESTICID, FLYDENDE, BRANDFARLIGT, GIFTIGT
<b>FT</b>	<b>Pesticider</b>  <b>(flammepunkt. &lt; 23 °C)</b>	2762	ORGANOCHLOR-PESTICID, FLYDENDE, BRANDFARLIGT, GIFTIGT
		2764	TRIAZIN-PESTICID, FLYDENDE, BRANDFARLIGT, GIFTIGT
		2772	THIOCARBAMAT-PESTICID, FLYDENDE, BRANDFARLIGT, GIFTIGT
		2776	KOBBERHOLDIGT PESTICID, FLYDENDE, BRANDFARLIGT, GIFTIGT
		2778	KVIKSØLVHOLDIGT PESTICID, FLYDENDE, BRANDFARLIGT, GIFTIGT
		2780	NITROPHENOLSUBSTITUERET PESTICID, FLYDENDE, BRANDFARLIGT, GIFTIGT
	<b>FT2</b>	2782	BIPYRIDYLDERIVAT-PESTICID, FLYDENDE, BRANDFARLIGT, GIFTIGT
		2784	ORGANOPHOSPHOR-PESTICID, FLYDENDE, BRANDFARLIGT, GIFTIGT
		2787	ORGANOTIN-PESTICID, FLYDENDE, BRANDFARLIGT, GIFTIGT
		3021	PESTICID, FLYDENDE, BRANDFARLIGT, GIFTIGT, N.O.S.
		3024	COUMARINDERIVAT-PESTICID, FLYDENDE, BRANDFARLIGT, GIFTIGT
		3346	PHENOXYEDDIKESYREDERIVAT-PESTICID, FLYDENDE, BRANDFARLIGT, GIFTIGT
		3350	PYRETHROID-PESTICID, FLYDENDE, BRANDFARLIGT, GIFTIGT
		<b>Anm.:</b> Klassificeringen af et pesticid skal ske på grundlag af aktivstoffet, præparatets tilstand samt alle de mulige sekundære farer.	
		3469	MALING, BRANDFARLIG, ÆTSENDE (herunder farve, lak, emalje, bejdse, shellak, fernis, politur, flydende filler og flydende grunder)



Sekundær fare	Klassifikationskode	UN-nr.	Officiel godsbetegnelse for stoffet eller genstanden
		3469	MALINGRELATEREDE PRODUKTER, BRANDFARLIG, ÆTSENDE (herunder fortynder og reducerende forbindelser)
		2733	AMINER, BRANDFARLIGE, ÆTSENDE, N.O.S.
		2733	POLYAMINER, BRANDFARLIGE, ÆTSENDE, N.O.S.
<b>ætsende</b>	<b>FC</b>	2924	BRANDFARLIG VÆSKE, ÆTSENDE, N.O.S.
		2985	CHLORSILANER, BRANDFARLIGE, ÆTSENDE, N.O.S.
		3274	ALKHOLATER, OPLØSNING, N.O.S., i alkohol
<b>giftig, ætsende</b>	<b>FTC</b>	3286	BRANDFARLIG VÆSKE, GIFTIG, ÆTSENDE, N.O.S.
<b>desensibiliseret eksplosiv væske</b>	<b>D</b>	3343	NITROGLYCERIN, BLANDING, DESENSIBILISERET, FLYDENDE, BRANDFARLIG, N.O.S., med højst 30 vægt-% nitroglycerin
		3357	NITROGLYCERIN, BLANDING, DESENSIBILISERET, FLYDENDE, N.O.S., med højst 30 vægt-% nitroglycerin
		3379	DESENSIBILISERET EKSPLOSIVSTOF, FLYDENDE, N.O.S.

## 2.2.41 Klasse 4.1 Brandfarlige faste stoffer, selvnedbrydende stoffer, polymeriserende stoffer og desensibiliserede faste eksplosivstoffer

### 2.2.41.1 Kriterier

2.2.41.1.1 Klasse 4.1 omfatter brandfarlige stoffer og genstande, desensibiliserede eksplosivstoffer, som er faste stoffer i henhold til (a) i definitionen i 1.2.1 for "fast stof", selvnedbrydende flydende eller faste stoffer og polymeriserende stoffer.

Til klasse 4.1 henføres:

- brandfarlige faste stoffer og genstande (se 2.2.41.1.3 - 2.2.41.1.8),
- selvnedbrydende faste stoffer eller væsker, (se 2.2.41.1.9 - 2.2.41.1.16),
- desensibiliserede faste eksplosivstoffer (se 2.2.41.1.18), og
- stoffer beslægtet med selvnedbrydende stoffer (se 2.2.41.1.19),
- polymeriserende stoffer (se 2.2.41.1.20).

2.2.41.1.2 De til klasse 4.1 hørende stoffer og genstande er opdelt på følgende måde:

F	Brandfarlige faste stoffer uden sekundære farer samt genstande, der indeholder sådanne stoffer
F1	Organiske stoffer
F2	Organiske stoffer, smeltede
F3	Uorganiske stoffer
F4	Genstande
FO	Brandfarlige faste stoffer, oxiderende
FT	Brandfarlige faste stoffer, giftige
FT1	Organiske stoffer, brandfarlige, giftige
FT2	Uorganiske stoffer, brandfarlige, giftige
FC	Brandfarlige faste stoffer, ætsende

FC1	Organiske stoffer, brandfarlige, ætsende
FC2	Uorganiske stoffer, brandfarlige, ætsende
D	Desensibiliserede faste eksplosivstoffer uden sekundære farer
DT	Desensibiliserede faste eksplosivstoffer, giftige
SR	Selvnedbrydende stoffer
SR1	Stoffer, som ikke kræver temperaturkontrol
SR2	Stoffer, som kræver temperaturkontrol. (Disse stoffer er det ikke tilladt at transportere med jernbane)
PM	Polymeriserende stoffer
PM1	Stoffer, som ikke kræver temperaturkontrol
PM2	Stoffer, som kræver temperaturkontrol. (Disse stoffer er det ikke tilladt at transportere med jernbane).

### 2.2.41.1.3 Brandfarlige faste stoffer

#### *Definitioner og egenskaber*

*Brandfarlige faste stoffer* er let antændelige faste stoffer samt faste stoffer, som kan antændes gennem friktion.

*Let antændelige faste stoffer* er pulverformige, granulerede eller pastaformige stoffer, som er farlige, hvis de let kan antændes ved en kortvarig kontakt med en tændkilde (f.eks. med en brændende tændstik), eller hvis flammerne hurtigt breder sig efter antænding. Faren kan ikke alene udgå fra branden, men også fra giftige forbrændingsprodukter. Metalpulver er særligt farligt, idet det er vanskeligt at slukke en brand, fordi almindelige slukningsmidler såsom kuldioxid eller vand kan øge faren.

*Metalpulver* er pulver af metaller eller metallegeringer.

### 2.2.41.1.4 Klassificering

Stoffer og genstande, der er klassificeret som brandfarlige faste stoffer hørende til klasse 4.1, er angivet i tabel A i kapitel 3.2.

*Organiske* stoffer og genstande, der ikke er angivet ved navn i tabel A i kapitel 3.2, henføres til den i 2.2.41.3 relevante samlebetegnelse i overensstemmelse med bestemmelserne i kapitel 2.1 på grundlag af erfaringer eller resultaterne af prøvninger udført i overensstemmelse med "Manual of Tests and Criteria" \* del III, 33.2. *Uorganiske* stoffer og genstande, der ikke er angivet ved navn i tabel A i kapitel 3.2, henføres til den i 2.2.41.3 relevante samlebetegnelse på grundlag af resultaterne af prøvninger udført i overensstemmelse med "Manual of Tests and Criteria", del III, 33.2, hvorved der også skal tages hensyn til erfaringer, hvis disse fører til en strengere klassifikation.

### 2.2.41.1.5

Når stoffer og genstande, der ikke er angivet ved navn i tabel A i kapitel 3.2, henføres til en af samlebetegnelserne i 2.2.41.3 på grundlag af prøvningsmetoderne i "Manual of Tests and Criteria", del III, 33.2, gælder følgende kriterier:

- Pulverformige, granulerede eller pastaformige stoffer - med undtagelse af metalpulver - henføres til klasse 4.1, når disse let antændes ved kort kontakt med en tændkilde (f.eks. en brændende tændstik), eller hvis flammen hurtigt breder sig ved tænding, dvs. forbrændingstiden er under 45 sekunder for en målelængde på 100 mm eller forbrændingshastigheden er større end 2,2 mm/s.
- Metalpulver henføres til klasse 4.1, når disse kan antændes af en flamme, og reaktionen breder sig over hele prøven på inden for højst 10 minutter.

Faste stoffer, der kan antændes gennem friktion, skal henføres til klasse 4.1 ved sammenligning med eksisterende betegnelser (f.eks. tændstikker) eller i overensstemmelse med eventuelle relevante særlige bestemmelser.

---

\* (DK-red): Se nærmere vedrørende håndbogen i 1.2.1.

**2.2.41.1.6** På grundlag af prøvningsmetoden i del III, 33.2 i "Manual of Tests and Criteria" og kriterierne i 2.2.41.1.4 og 2.2.41.1.5 kan det ligeledes fastslås, om et stof anført ved navn i tabel A i kapitel 3.2 er af en sådan beskaffenhed, at det ikke er undergivet bestemmelserne i denne klasse.

**2.2.41.1.7** Såfremt et stof, hørende til klasse 4.1, gennem tilsætning af andre stoffer falder under en anden farekategori end den, som stoffet, der er nævnt ved navn i tabel A i kapitel 3.2, tilhører, skal en sådan blanding henføres til den godsbetegnelse, som den tilhører på grundlag af dens faktiske farlighed.

**Anm.:** Mht. klassificering af opløsninger og blandinger (f.eks. præparater og affald), se tillige 2.1.3.

**2.2.41.1.8** *Henføring til emballagegruppe*

Brandfarlige faste stoffer henført til de forskellige betegnelser i tabel A i kapitel 3.2 tabel skal på grundlag af prøvningsmetoderne i "Manual of Tests and Criteria", del III, 33.2 henføres til henholdsvis emballagegruppe II eller III efter følgende kriterier:

(a) Brandfarlige faste stoffer, der ved prøvningen har en forbrændingstid på under 45 sekunder for en målelængde på 100 mm, skal henføres til:

- (i) emballagegruppe II, hvis flammen gennembløber den befugtede zone, eller
- (ii) emballagegruppe III, hvis flammen stoppes i den befugtede zone i mindst 4 minutter.

(b) Metalpulver skal henføres til

- (i) emballagegruppe II, hvis reaktionen ved prøvningen breder sig over hele prøven i løbet af højst 5 minutter, eller
- (ii) emballagegruppe III, hvis reaktionen ved prøvningen breder sig over hele prøven i løbet af mere end 5 minutter.

Faste stoffer, som kan antændes ved friktion, skal henføres til en emballagegruppe ved sammenligning med eksisterende klassifikationer eller i overensstemmelse med en eventuel relevant særlig bestemmelse.

**2.2.41.1.9** Selvnedbrydende stoffer

*Definitioner*

I RID er selvnedbrydende stoffer termisk ustabile stoffer, som er tilbøjelige til at dekomponere stærkt eksotermt, selv uden tilstedeværelse af oxygen (luft). Stofferne anses ikke som værende selvnedbrydende stoffer i klasse 4.1, hvis

- (a) de er eksplosive stoffer ifølge kriterierne for klasse 1,
- (b) de er oxiderende stoffer ifølge kriterierne for klasse 5.1 (se 2.2.51.1), bortset fra, at blandinger af oxiderende stoffer, der indeholder 5 % eller derover brandbare organiske stoffer, skal klassificeres i henhold til Anm. 2,
- (c) de er organiske peroxider ifølge kriterierne for klasse 5.2 (se 2.2.52.1),
- (d) deres dekompositionsvarme er mindre end 300 J/g, eller
- (e) deres selvaccelererende dekompositionstemperatur (SADT) (se Anm. 3 nedenfor) er højere end 75 °C for et kolli på 50 kg.

**Anm.: 1.** Dekompositionsvarmen kan bestemmes ved en internationalt anerkendt metode, f.eks. dynamisk differens-kalorimetri og adiabatisk kalorimetri.

- 2. Blandinger af oxiderende stoffer, som opfylder kriterierne i klasse 5.1, og som indeholder 5 % brandbare organiske stoffer eller derover, der ikke opfylder kriterierne i (a), (c), (d) eller (e) herover, skal klassificeres i henhold til proceduren for selvnedbrydelige stoffer.

En blanding, der udviser træk, som er karakteristiske for selvnedbrydelige stoffer af type B - F, skal klassificeres som et selvnedbrydeligt stof i klasse 4.1.

En blanding, der udviser træk, som er karakteristiske for selvnedbrydelige stoffer af type G i overensstemmelse med princippet i 20.4.3 (g) i "Manual of Tests and Criteria", Part II, skal klassificeres som et stof i klasse 5.1 (se 2.2.51.1).

3. Den selvaccelererende dekompositionstemperatur (SADT) er den laveste temperatur, ved hvilken et stof i forsendelsesemballagen kan dekomponere eksotermt. De nødvendige forskrifter til bestemmelse af denne temperatur findes i "Manual of Tests and Criteria", del II, kapitel 20, 28.4.
4. Stoffer, som udviser selvnedbrydende egenskaber, skal henføres til klasse 4.1, selv om de ifølge 2.2.42.1.5 måtte udvise et positivt prøvningsresultat for henføring til klasse 4.2.

#### **2.2.41.1.10** *Egenskaber*

Dekompositionen af de selvnedbrydende stoffer kan udløses af varme, kontakt med katalytiske urenheder (f.eks. syrer, tungmetallforbindelser eller baser), friktion eller stød. Dekompositionshastigheden tiltager med temperaturen og er forskellig for hvert stof. Dekompositionen kan, specielt hvis der ikke sker en antændelse, medføre udvikling af giftige gasser eller dampe. Ved bestemte selvnedbrydende stoffer skal temperaturen overvåges. Nogle selvnedbrydende stoffer kan, først og fremmest ved indeslutning, dekomponere eksplosivt. Denne egenskab kan ændres ved tilsætning af fortyndingsmidler eller ved anvendelse af egnede emballager. Nogle selvnedbrydende stoffer brænder kraftigt. Selvnedbrydende stoffer er f.eks. bestemte forbindelser af følgende typer:

alifatiske azoforbindelser (-C-N=N-C-),

organiske azider (-C-N<sub>3</sub>),

diazoniumsalte (-CN<sub>2</sub><sup>+</sup>Z<sup>-</sup>),

N-nitrosoforbindelser (-N-N=O), og

aromatiske sulfonylhydrazider (-SO<sub>2</sub>-NH-NH<sub>2</sub>).

Denne opstilling er ufuldstændig. Stoffer med andre reaktive grupper og bestemte stoffblandinger kan have lignende egenskaber.

#### **2.2.41.1.11** *Klassificering*

Selvnedbrydende stoffer inddeles i 7 typer alt efter deres farlighedsgrad. Typerne af selvnedbrydende stoffer strækker sig fra type A, der ikke må transporteres i den emballage, i hvilken den er blevet prøvet, til type G, som ikke er omfattet af bestemmelserne for selvnedbrydende stoffer hørende til klasse 4.1. Inddelingene i typerne B til F relaterer sig umiddelbart til den højst tilladte mængde i en emballage.

Grundlaget for inddelingen af stofferne, den anvendelige metode for klassificering, prøvningsmetode og kriterier samt paradigma for en egnet prøvningsrapport er anført i "Manual of Tests and Criteria", del II.

- 2.2.41.1.12** Selvnedbrydende stoffer, der allerede er klassificeret og allerede godkendt til transport i emballager, er angivet i 2.2.41.4. Stoffer, som allerede er godkendt til transport i IBC'er, er angivet i 4.1.4.2, emballeringsforskrift IBC520. Stoffer, som allerede er godkendt til transport i tanke i henhold til kapitel 4.2, er angivet i 4.2.5.2, tankanvisning T23. Ethvert godkendt stof, der er angivet, henføres til en samlebetegnelse i tabel A i kapitel 3.2 (UN 3221 til 3240), og passende sekundære farer og bemærkninger med relevante transportoplysninger oplyses.

Samlebetegnelserne bestemmer:

- typen (B - F) af det selvnedbrydende stof, se 2.2.41.1.11,
- tilstandsformen (flydende/fast).

Klassifikationerne i 2.2.41.4 tager udgangspunkt i de teknisk rene stoffer, medmindre der er angivet en mindre koncentration end 100 %.

- 2.2.41.1.13** Klassificeringen af selvnedbrydende stoffer eller præparationer af selvnedbrydende stoffer, som ikke er nævnt i 2.2.41.4, i 4.1.4.2, emballeringsforskrift IBC520 eller i 4.2.5.2, tankanvisning T23, såvel som deres henføring til en samlebetegnelse, skal foretages af oprindelseslandets kompetente myndighed på grundlag af en prøvningsrapport. Godkendelsesdokumentet skal indeholde klassifikationen samt de tilhørende transportforhold.

Er oprindelseslandet ikke en [RID-kontraherende stat](#), skal klassifikationen og transportforholdene godkendes af den kompetente myndighed i den første [RID-kontraherende stat](#), som forsendelsen kommer til.

**2.2.41.1.14** Aktiverende stoffer så som zinkforbindelser kan tilsættes bestemte selvnedbrydende stoffer for at forandre deres reaktionsevne. Alt efter type og koncentration af det aktiverende stof kan dette medføre en nedsættelse af den termiske stabilitet og en forandring af de eksplosive egenskaber. Hvis en af disse egenskaber forandres, skal det nye præparat klassificeres i henhold til klassificeringsproceduren.

**2.2.41.1.15** Prøver af selvnedbrydende stoffer og præparationer af selvnedbrydende stoffer, som ikke er nævnt i 2.2.41.4, for hvilke der ikke foreligger et komplet sæt prøvedata, og som transporteres med henblik på gennemførelse af yderligere test og analyser, skal henføres til en af de relevante samlebetegnelser for selvnedbrydende stoffer af type C, forudsat

- at det af de tilgængelige data fremgår, at prøven ikke er farligere end et selvnedbrydende stof af type B,
- at prøven er emballeret ifølge emballeringsmetoden OP2, og mængden ikke overstiger 10 kg pr. transporterende enhed.

Prøver, som kræver temperaturkontrol, er udelukket fra transport med jernbane.

**2.2.41.1.16** *Desensibilisering*

Af hensyn til transportsikkerheden bliver selvnedbrydende stoffer i mange tilfælde desensibiliseret ved brug af et fortyndingsmiddel. Hvor et procentindhold for et stof er fastsat, henviser dette til vægtprocenten oprundet til nærmeste hele tal. Anvendes et fortyndingsmiddel, skal det selvnedbrydende stof prøves sammen med fortyndingsmidlet i den ved transporten anvendte koncentration og form. Fortyndingsmidler, som medfører en opkoncentrering af det selvnedbrydende stof til en farlig grad i tilfælde af udslip fra emballagen, må ikke benyttes. Alle fortyndingsmidler skal være forenelige med det selvnedbrydende stof. I denne henseende er forenelige fortyndingsmidler faste eller flydende stoffer, som ikke har en negativ indvirkning på det selvnedbrydende stofs termiske stabilitet og faretype.

**2.2.41.1.17** (Reserveret)

**2.2.41.1.18** Desensibiliserede faste eksplosivstoffer

Desensibiliserede faste eksplosivstoffer er stoffer, som er befugtet med vand eller alkoholer eller fortyndet med andre stoffer for at undertrykke deres eksplosive egenskaber. I tabel A i kapitel 3.2 er dette gældende for betegnelserne med følgende UN-numre:

1310, 1320, 1321, 1322, 1336, 1337, 1344, 1347, 1348, 1349, 1354, 1355, 1356, 1357, 1517, 1571, 2555, 2556, 2557, 2852, 2907, 3317, 3319, 3344, 3364, 3365, 3366, 3367, 3368, 3369, 3370, 3376, 3380 og 3474.

**2.2.41.1.19** Stoffer beslægtet med selvnedbrydende stoffer

Stoffer, som

(a) i henhold til prøveserie nr. 1 og 2 er blevet foreløbigt henført til klasse 1, men gennem prøveserie nr. 6 samtidig kan fritstilles fra klasse 1,

(b) ikke er selvnedbrydende stoffer i henhold til definitionen for klasse 4.1,

(c) ikke hører til klasse 5.1 eller 5.2,

henføres også til klasse 4.1. UN 2956, UN 3241, UN 3242 og UN 3251 er eksempler herpå.

**2.2.41.1.20** Polymeriserende stoffer

*Definitioner og egenskaber*

*Polymeriserende* stoffer er stoffer, der uden stabilisering er tilbøjelige til at reagere stærkt eksotermt, hvilket medfører dannelse af større molekyler eller dannelse af polymerer under normale transportforhold. Sådanne stoffer anses for at være polymeriserende stoffer i klasse 4.1, når følgende er opfyldt:

(a) Deres selvaccelererende polymerisationstemperatur (SAPT) er højst 75 °C under de forhold (med eller uden kemisk stabilisering under transporten) og i den emballage, IBC eller tank, hvori stoffet eller blandingen skal transporteres.

(b) De udviser en reaktionsvarme på mere end 300 J/g.

(c) De opfylder ingen andre kriterier for henføring til klasse 1-8.

En blanding, der opfylder kriterierne for et polymeriserende stof, klassificeres som et polymeriserende stof i klasse 4.1.

#### 2.2.41.1.21 Krav til temperaturkontrol

(Reserveret)

#### 2.2.41.2 **Stoffer, som det ikke er tilladt at transport**

2.2.41.2.1 Det er ikke tilladt at transportere kemisk ustabile stoffer hørende til klasse 4.1, medmindre der er truffet de nødvendige forholdsregler for at undgå stoffernes farlige nedbrydnings- eller polymerisationsreaktion under transporten. Med henblik herpå skal det især sikres, at beholdere og tanke ikke indeholder stoffer, der kan fremme en sådan reaktion.

2.2.41.2.2 Det er ikke tilladt at transportere brandfarlige faste stoffer, oxiderende, der er henført til UN 3097, medmindre de opfylder bestemmelserne for klasse 1 (se også 2.1.3.7).

2.2.41.2.3 Det er ikke tilladt at transportere følgende stoffer:

- selvnedbrydende stoffer hørende til type A (se "Manual of Tests and Criteria", del II, 20.4.2 (a)),
- phosphorsulfider, som ikke er fri for hvidt eller gult phosphor,
- uorganiske brandfarlige stoffer i smeltet tilstand, med undtagelse af UN 2448 SVOVL, SMELTET,

Det er ikke tilladt at transportere følgende stoffer med jernbane \*:

- bariumazid med et vandindhold på mindre end 50 vægt-%.
- selvnedbrydende stoffer med en SADT på  $\leq 55$  °C for hvilke en temperaturkontrol er nødvendig:
  - UN 3231 SELVNEDBRYDENDE VÆSKE, TYPE B, MED TEMPERATURKONTROL;
  - UN 3232 SELVNEDBRYDENDE FAST STOF, TYPE B, MED TEMPERATURKONTROL;
  - UN 3233 SELVNEDBRYDENDE VÆSKE, TYPE C, MED TEMPERATURKONTROL;
  - UN 3234 SELVNEDBRYDENDE FAST STOF, TYPE C, MED TEMPERATURKONTROL;
  - UN 3235 SELVNEDBRYDENDE VÆSKE, TYPE D, MED TEMPERATURKONTROL;
  - UN 3236 SELVNEDBRYDENDE FAST STOF, TYPE D, MED TEMPERATURKONTROL;
  - UN 3237 SELVNEDBRYDENDE VÆSKE, TYPE E, MED TEMPERATURKONTROL;
  - UN 3238 SELVNEDBRYDENDE FAST STOF, TYPE E, MED TEMPERATURKONTROL;
  - UN 3239 SELVNEDBRYDENDE VÆSKE, TYPE F, MED TEMPERATURKONTROL;
  - UN 3240 SELVNEDBRYDENDE FAST STOF, TYPE F, MED TEMPERATURKONTROL,
- Polymeriserende stoffer i emballager eller IBC's med en SAPT  $\leq 50$  °C og polymeriserende stoffer i tanke med en SAPT  $\leq 45$  °C, der derfor kræver temperaturkontrol:
  - UN 3533 POLYMERISERENDE STOF, FAST, MED TEMPERATURKONTROL, N.O.S.,
  - UN 3534 POLYMERISERENDE STOF, FLYDENDE, MED TEMPERATURKONTROL, N.O.S.

---

\* (DK-red): Forbudet gælder også jernbanetransport af disse stoffer i Huckepacktrafik. Se 1.1.4.4.

**2.2.41.3 Fortegnelse over klassens samlebetegnelser**

Sekundære farer	Klassifikationskode	UN-nr.	Officiel godsbetegnelse for stoffet eller genstanden
<b>Brandfarlige faste stoffer, selvnedbrydende stoffer og desensibiliserede faste eksplosivstoffer</b>			
<b>brandfarlige faste stoffer</b> <b>F</b>	<b>uden sekundær fare</b>	<b>organiske F1</b>	3527 POLYESTERHARPIKS FLERKOMPONENTSYSTEMER, fast basisprodukt
			1325 BRANDFARLIGT ORGANISK FAST STOF, N.O.S.
			1353 FIBRE, IMPRÆGNERET MED SVAGT NITRERET CELLULOSE, N.O.S.
			1353 VÆVEDE STOFFER, IMPRÆGNERET MED SVAGT NITRERET CELLULOSE, N.O.S.
			3175 FASTE STOFFER, DER INDEHOLDER BRANDFARLIG VÆSKE, N.O.S.
	<b>uden sekundær fare</b>	<b>organiske, smeltede F2</b>	3176 BRANDFARLIGT, ORGANISK, FAST STOF, SMELTET, N.O.S.
			3089 METALPULVER, BRANDFARLIGT, N.O.S. a), b)
			3178 BRANDFARLIGT UORGANISK FAST STOF, N.O.S.
			3181 METALSALTE AF ORGANISKE FORBINDELSER, BRANDFARLIGE, N.O.S.
		<b>uorganiske F3</b>	3182 METALHYDRIDER, BRANDFARLIGE, N.O.S. c)
	<b>genstande F4</b>	3541 GENSTANDE INDEHOLDENDE BRANDFARLIGT FAST STOF, N.O.S.	
	<b>oxiderende FO</b>	3097 BRANDFARLIGT FAST STOF, OXIDERENDE, N.O.S. (transport ikke tilladt, jf. 2.2.41.2.2)	
<b>giftige FT</b>	<b>organiske FT1</b>	2926 BRANDFARLIGT ORGANISK FAST STOF, GIFTIGT, N.O.S.	
	<b>uorganiske FT2</b>	3179 BRANDFARLIGT UORGANISK FAST STOF, GIFTIGT, N.O.S.	
<b>ætsende FC</b>	<b>organiske FC1</b>	2925 BRANDFARLIGT ORGANISK FAST STOF, ÆTSENDE, N.O.S.	
	<b>uorganiske FC2</b>	3180 BRANDFARLIGT UORGANISK FAST STOF, ÆTSENDE, N.O.S.	
<b>uden sekundær fare</b>	<b>D</b>	3319 NITROGLYCERIN, BLANDING, DESENSIBILISERET, FAST, N.O.S., med mere end 2 vægt-% men højst 10 vægt-% nitroglycerin	

Sekundære farer	Klassifikationskode	UN-nr. Officiel godsbetegnelse for stoffet eller genstanden
desensibiliserende faste eksplosivstoffer		3344 PENTAERYTHRITETRANITRAT (PENTAERYTHRITOLTETRANITRAT, PETN), BLANDING, DESENSIBILISERET, FAST, N.O.S., med mere end 10 og højst 20 vægt-% PETN  3380 DESENSIBILISERET EKSPLOSIVSTOF, FAST, N.O.S.
	<b>giftige</b>	Kun de i tabel A i kapitel 3.2 angivne stoffer tillades transporteret under klasse 4.1
ingen temperaturkontrol nødvendig	<b>SR1</b>	SELVNEDBRYDENDE FAST STOF, TYPE A (transport ikke tilladt, jf. 2.2.41.2.3) SELVNEDBRYDENDE VÆSKE, TYPE A (transport ikke tilladt, jf. 2.2.41.2.3)  3221 SELVNEDBRYDENDE VÆSKE, TYPE B 3222 SELVNEDBRYDENDE FAST STOF, TYPE B 3223 SELVNEDBRYDENDE VÆSKE, TYPE C 3224 SELVNEDBRYDENDE FAST STOF, TYPE C 3225 SELVNEDBRYDENDE VÆSKE, TYPE D 3226 SELVNEDBRYDENDE FAST STOF, TYPE D 3227 SELVNEDBRYDENDE VÆSKE, TYPE E 3228 SELVNEDBRYDENDE FAST STOF, TYPE E 3229 SELVNEDBRYDENDE VÆSKE, TYPE F 3230 SELVNEDBRYDENDE FAST STOF, TYPE F SELVNEDBRYDENDE VÆSKE, TYPE G (ikke undergivet bestemmelserne for klasse 4.1, jf. 2.2.41.1.11) SELVNEDBRYDENDE FAST STOF, TYPE G (ikke undergivet bestemmelserne for klasse 4.1, jf. 2.2.41.1.11)
	<b>selvnedbrydende stoffer SR</b>	3231 SELVNEDBRYDENDE VÆSKE, TYPE B, MED TEMPERATURKONTROL ( <a href="#">jernbane-transport ikke tilladt, jf. 2.2.41.2.3</a> ) 3232 SELVNEDBRYDENDE FAST STOF, TYPE B, MED TEMPERATURKONTROL ( <a href="#">jernbane-transport ikke tilladt, jf. 2.2.41.2.3</a> ) 3233 SELVNEDBRYDENDE VÆSKE, TYPE C, MED TEMPERATURKONTROL ( <a href="#">jernbane-transport ikke tilladt, jf. 2.2.41.2.3</a> )



Sekundære farer	Klassifikationskode	UN-nr.	Officiel godsbetegnelse for stoffet eller genstanden		
	<b>temperaturkontrol nødvendig SR2</b>	3234	SELVNEDBRYDENDE FAST STOF, TYPE C, MED TEMPERATURKONTROL ( <a href="#">jernbanetransport ikke tilladt, jf. 2.2.41.2.3</a> )		
		3235	SELVNEDBRYDENDE VÆSKE, TYPE D, MED TEMPERATURKONTROL ( <a href="#">jernbanetransport ikke tilladt, jf. 2.2.41.2.3</a> )		
		3236	SELVNEDBRYDENDE FAST STOF, TYPE D, MED TEMPERATURKONTROL ( <a href="#">jernbanetransport ikke tilladt, jf. 2.2.41.2.3</a> )		
		3237	SELVNEDBRYDENDE VÆSKE, TYPE E, MED TEMPERATURKONTROL ( <a href="#">jernbanetransport ikke tilladt, jf. 2.2.41.2.3</a> )		
		3238	SELVNEDBRYDENDE FAST STOF, TYPE E, MED TEMPERATURKONTROL ( <a href="#">jernbanetransport ikke tilladt, jf. 2.2.41.2.3</a> )		
		3239	SELVNEDBRYDENDE VÆSKE, TYPE F, MED TEMPERATURKONTROL ( <a href="#">jernbanetransport ikke tilladt, jf. 2.2.41.2.3</a> )		
		3240	SELVNEDBRYDENDE FAST STOF, TYPE F, MED TEMPERATURKONTROL ( <a href="#">jernbanetransport ikke tilladt, jf. 2.2.41.2.3</a> )		
		<b>poly-meriserende stoffer PM</b>	<b>ingen temperaturkontrol nødvendig PM1</b>	3531	POLYMERISERENDE STOF, FAST, STABILISERET, N.O.S.
				3532	POLYMERISERENDE STOF, FLYDENDE, STABILISERET, N.O.S.
			<b>temperaturkontrol nødvendig PM2</b>	3533	POLYMERISERENDE STOF, FAST, MED TEMPERATURKONTROL, N.O.S. ( <a href="#">jernbanetransport ikke tilladt, jf. 2.2.41.2.3</a> )
		3534	POLYMERISERENDE STOF, FLYDENDE, MED TEMPERATURKONTROL, N.O.S. ( <a href="#">jernbanetransport ikke tilladt, jf. 2.2.41.2.3</a> )		

Noter til fortegnelse over klassens samlebetegnelser:

- Metaller og metallegeringer i pulverform eller anden brandfarlig form, som er selvantændelige, er stoffer hørende til klasse 4.2.
- Metaller og metallegeringer i pulverform eller anden brandfarlig form, som udvikler brandfarlige gasser ved kontakt med vand, er stoffer hørende til klasse 4.3.
- Metalhydrider, som udvikler brandfarlige gasser ved kontakt med vand, er stoffer hørende til klasse 4.3. Aluminiumborhydrid eller aluminiumborhydrid i apparater hører til klasse 4.2, UN 2870.

#### 2.2.41.4 Fortegnelse over selvnedbrydende stoffer

I kolonnen "Emballeringsmetode" henviser koderne "OP1" til "OP8" til emballeringsmetoderne i 4.1.4.1, emballeringsforskrift P520 (se også 4.1.7.1). Selvnedbrydende stoffer, der skal transporteres, skal opfylde klassificeringen som anført. Mht. stoffer tilladt til transport i IBC'er, se 4.1.4.2, emballeringsforskrift IBC520, og mht. stoffer tilladt til transport i tanke i henhold til kapitel 4.2, se 4.2.5.2.6, tankanvisning T23.

De præparater, som ikke er nævnt i dette underafsnit, men der er anført i emballeringsforskrift IBC520 i 4.1.4.2 og i UN-tankanvisning T23 i 4.2.5.2.6, må også transporteres pakket i overensstemmelse med emballeringsmetode OP8 i emballeringsforskrift P520 i 4.1.4.1.

**Anm.: 1.** Klassifikationen i denne tabel er baseret på det teknisk rene stof (undtagen hvor der er angivet en koncentration på under 100 %). Ved andre koncentrationer kan stoffet klassificeres anderledes ved at følge procedurerne i "Manual of Tests and Criteria", del II.

- 2. (DK-red):** Når der i tabellens yderste højre kolonne med titlen "**Jernbanetransport FORBUDT**" er angivet "**ADR**" betyder det, at jernbanetransport af det pågældende stof er forbudt, men at vejtransport derimod er tilladt (på de i ADR angivne betingelser!!).

Selvnedbrydende stoffer	Koncentration	Emballerings- metode	UN-nr for sam- lebetegnelse	Bemærkninger				Jernbanetrans- port <b>FORBUDT</b>
	(%)							
ACETONE-PYROGALLOL-COPOLYMER 2-DIAZO-1-NAPHTOL-5-SULPHONAT	100	OP8	3228					
AZODICARBONAMID, PRÆPARAT TYPE B, MED TEMPERATURKONTROL	< 100	OP5	3232					<b>ADR</b>
AZODICARBONAMID, PRÆPARAT TYPE C	< 100	OP6	3224	(3)				
AZODICARBONAMID, PRÆPARAT TYPE C, MED TEMPERATURKONTROL	< 100	OP6	3234					<b>ADR</b>
AZODICARBONAMID, PRÆPARAT TYPE D	< 100	OP7	3226	(5)				
AZODICARBONAMID, PRÆPARAT TYPE D, MED TEMPERATURKONTROL	< 100	OP7	3236					<b>ADR</b>
2,2'-AZODI-(2,4-DIMETHYL-4-METHOXYVALERONITRIL)	100	OP7	3236					<b>ADR</b>
2,2'-AZODI-(2,4-DIMETHYLVALERONITRIL)	100	OP7	3236					<b>ADR</b>
2,2'-AZODI-(ETHYL-2-METHYLPROPIONAT)	100	OP7	3235					<b>ADR</b>
1,1-AZODI-(HEXAHYDROBENZONITRIL)	100	OP7	3226					
2,2'-AZODI-(ISOBUTYRONITRIL)	100	OP6	3234					<b>ADR</b>
2,2'-AZODI-(ISOBUTYRONITRIL), som pasta på vandbasis	≤ 50	OP6	3224					
2,2'-AZODI-(2-METHYLBUTYRONITRIL)	100	OP7	3236					<b>ADR</b>
BENZEN-1,3-DISULFONYLHYDRAZID, som pasta	52	OP7	3226					
BENZENSULFONYLHYDRAZID	100	OP7	3226					
4-(BENZYL(ETHYL)AMINO)-3-ETHOXYBENZENDIAZONIUM-ZINKCHLORID	100	OP7	3226					
4-(BENZYL(METHYL)-AMINO)-3-ETHOXYBENZENDIAZONIUM-ZINKCHLORID	100	OP7	3236					<b>ADR</b>
3-CHLOR-4-DIETHYLAMINOENZENDIAZONIUM-ZINKCHLORID	100	OP7	3226					
2-DIAZO-1-NAPHTHOL-4-SULFONYLCHLORID	100	OP5	3222	(2)				
2-DIAZO-1-NAPHTHOL-5-SULFONYLCHLORID	100	OP5	3222	(2)				
2-DIAZO-1-NAPHTHOL-SULFONSYREESTERBLANDING, TYPE D	< 100	OP7	3226	(9)				
2,5-DIBUTOXY-4-(4-MORPHOLINYL)-BENZENDIAZONIUM, TETRACHLORZINKAT (2:1)	100	OP8	3228					
2,5-DIETHOXY-4-MORPHOLINOENZENDIAZONIUM-ZINKCHLORID	67-100	OP7	3236					<b>ADR</b>
2,5-DIETHOXY-4-MORPHOLINOENZENDIAZONIUM-ZINKCHLORID	66	OP7	3236					<b>ADR</b>

Selvedbrydende stoffer	Koncentration  (%)	Emballerings- metode	UN-nr for sam- lebetegnelse	Bemærkninger			Jernbanetrans- port <b>FORBUDT</b>
2,5-DIETHOXY-4-MORPHOLINOBENZEN- DIAZONIUM-TETRAFLUORBORAT	100	OP7	3236				<b>ADR</b>
2,5-DIETHOXY-4-(4-MORPHOLINYL)-BENZENDIAZONIUMSULFAT	100	OP7	3226				
2,5-DIETHOXY-4-(PHENYLSULFONYL)-BENZEN-DIAZONIUM-ZINKCHLORID	67	OP7	3236				<b>ADR</b>
DIETHYLENGLYCOL-BIS-(ALLYLCARBONAT) + DIISOPROPYLPEROXYDICARBONAT	≥ 88 + ≤ 12	OP8	3237				<b>ADR</b>
2,5-DIMETHOXY-4-(4-METHYLPHENYLSULFONYL)-BENZEN-DIAZONIUM-ZINKCHLORID	79	OP7	3236				<b>ADR</b>
4-(DIMETHYLAMINO)-BENZENDIAZONIUMTRICHLORZINKAT (-1)	100	OP8	3228				
4-DIMETHYLAMINO-6-(2-DIMETHYLAMINO-ETHOXY)TOLUEN-2-DIAZONIUM-ZINKCHLORID	100	OP7	3236				<b>ADR</b>
N,N'-DINITROSO-N,N'-DIMETHYLTEREPHTHALAMID, som pasta	72	OP6	3224				
N,N'-DINITROSOPENTAMETHYLENTETRAMIN	82	OP6	3224	(7)			
DIPHENYLOXID-4,4'-DISULFONYLHYDRAZID	100	OP7	3226				
4-DIPROPYLAMINOBENZENDIAZONIUM-ZINKCHLORID	100	OP7	3226				
2-(N,N-ETHOXYCARBONYLPHENYLAMINO)-3-METHOXY-4-(N-METHYL-N-CYCLOHEXYLAMINO)-BENZENDIAZONIUM-ZINKCHLORID	63-92	OP7	3236				<b>ADR</b>
2-(N,N-ETHOXYCARBONYLPHENYLAMINO)-3-METHOXY-4-(N-METHYL-N-CYCLOHEXYLAMINO)-BENZENDIAZONIUM-ZINKCHLORID	62	OP7	3236				<b>ADR</b>
N-FORMYL-2-(NITROMETHYLEN)-1,3-PERHYDROTHIAZIN	100	OP7	3236				<b>ADR</b>
2-(2-HYDROXYETHOXY)-1-(PYRROLIDIN-1-YL)-BENZEN-4-DIAZONIUM-ZINKCHLORID	100	OP7	3236				<b>ADR</b>
3-(2-HYDROXYETHOXY)-4-(PYRROLIDIN-1-YL)-BENZENDIAZONIUM-ZINKCHLORID	100	OP7	3236				<b>ADR</b>
(7-METHOXY-5-METHYLBENZOTHIOPHEN-2-YL) BORONSURE	88-100	OP7	3230	(11)			
2-(N,N-METHYLAMINOETHYLCARBONYL)-4-(3,4-DIMETHYLPHENYLSULFONYL)-BENZENDIAZONIUM-HYDROGENSULFAT	96	OP7	3236				<b>ADR</b>
4-METHYLBENZENSULFONYLHYDRAZID	100	OP7	3226				

Selvnedbrydende stoffer	Koncentration  (%)	Emballerings- metode	UN-nr for sam- lebetegnelse	Bemærkninger			Jernbanetrans- port <b>FORBUDT</b>
3-METHYL-4-(PYRROLIDIN-1-YL)- BENZENDIAZONIUM- TETRAFLUORBORAT	95	OP6	3234				<b>ADR</b>
NATRIUM-2-DIAZO-1-NAPHTHOL-4- SULFONAT	100	OP7	3226				
NATRIUM-2-DIAZO-1-NAPHTHOL-5- SULFONAT	100	OP7	3226				
4-NITROSOPHENOL	100	OP7	3236				<b>ADR</b>
PHOSPHORTHIOSYRE, O- [(CYANOPHENYLMETHYLEN) AZANYL] O,O-DIETHYLESTER	82 – 91 (Z-isomer)	OP8	3227	(10)			
SELVNEDBRYDENDE VÆSKE, PRØVE		OP2	3223	(8)			
SELVNEDBRYDENDE VÆSKE, PRØVE, MED TEMPERATURKONTROL		OP2	3233				<b>ADR</b>
SELVNEDBRYDENDE FAST STOF, PRØVE		OP2	3224	(8)			
SELVNEDBRYDENDE FAST STOF, PRØVE, MED TEMPERATURKONTROL		OP2	3234				<b>ADR</b>
TETRAMINOPALLADIUM-(II)-NITRAT	100	OP6	3234				<b>ADR</b>

Bemærkningerne til tabellen: (5. kolonne fra venstre)

- (1) (Reserveret)
- (2) Fareseddel i overensstemmelse med model nr. 1 ("eksplosiv") (se 5.2.2.2.2) kræves.
- (3) Azodicarbonamid præparater, som opfylder kriterierne i "Manual of Tests and Criteria" del II 20.4.2 (c).
- (4) (Reserveret)
- (5) Azodicarbonamid præparater, som opfylder kriterierne i "Manual of Tests and Criteria" del II 20.4.2 (d).
- (6) (Reserveret)
- (7) Med et foreneligt fortyndingsmiddel med et kogepunkt på mindst 150 °C.
- (8) Se 2.2.41.1.15.
- (9) Dette punkt vedrører blandinger af estere af 2-diazo-1-naphthol-4-sulfonsyre og 2 diazo-1-naphthol-5-sulfonsyre, som opfylder kriterierne i "Manual of Test and Criteria", 20.4.2 (d).
- (10) Denne betegnelse finder anvendelse på den tekniske blanding i n-butanol inden for de fastsatte koncentrationsgrænseværdier for (Z)-isomeren.
- (11) Den tekniske forbindelse med de fastsatte koncentrationsgrænseværdier kan indeholde op til 12 % vand og op til 1 % organiske urenheder.

**2.2.42 Klasse 4.2 Selvantændelige stoffer****2.2.42.1 Kriterier****2.2.42.1.1** Klasse 4.2 omfatter:

- *pyrofore stoffer*, som er stoffer, inkl. blandinger og opløsninger (flydende eller faste), som selv i små mængder inden for 5 minutter selvantænder ved kontakt med luft; disse stoffer er de lettest selvantændelige i klasse 4.2, og
- *selvopvarmende stoffer og genstande*, som er stoffer og genstande, inkl. blandinger og opløsninger, som ved kontakt med luft og uden energitilførsel udvikler varme. Disse stoffer er kun selvantændelige i større mængder (flere kilogram) og efter længere tids forløb (timer eller dage).

**2.2.42.1.2** De til klasse 4.2 hørende stoffer og genstande er opdelt på følgende måde:

- S Selvantændelige stoffer uden sekundær fare og genstande, der indeholder sådanne stoffer
  - S1 Organiske væsker
  - S2 Organiske faste stoffer
  - S3 Uorganiske væsker
  - S4 Uorganiske faste stoffer
  - S5 Organometaliske stoffer
  - S6 Genstande
- SW Selvantændelige stoffer, der udvikler brandfarlige gasser ved kontakt med vand, og genstande, der indeholder sådanne stoffer:
  - SW1 Stoffer
  - SW2 Genstande
- SO Selvantændelige, oxiderende stoffer
- ST Selvantændelige, giftige stoffer
  - ST1 Organiske, giftige væsker
  - ST2 Organiske, giftige faste stoffer
  - ST3 Uorganiske, giftige væsker
  - ST4 Uorganiske, giftige faste stoffer
- SC Selvantændelige, ætsende stoffer
  - SC1 Organiske, ætsende væsker
  - SC2 Organiske, ætsende faste stoffer
  - SC3 Uorganiske, ætsende væsker
  - SC4 Uorganiske, ætsende faste stoffer

**2.2.42.1.3** *Egenskaber*

Selvopvarmning af et stof er en proces, hvor stoffets gradvise reaktion med oxygen (i atmosfærisk luft) genererer varme. Hvis mængden af den varme, der udvikles, er større end den mængde, der afgives, stiger stoffets temperatur, og dette kan efter en induktionsperiode medføre selvantænding og forbrænding.

**2.2.42.1.4** *Klassificering*

Stoffer og genstande, der hører til klasse 4.2, er angivet i tabel A i kapitel 3.2.

Stoffer og genstande, der ikke er angivet ved navn i tabel A i kapitel 3.2, kan henføres til en af de i 2.2.42.3 anførte relevante specifikke samlebetegnelser i overensstemmelse med bestemmelserne i kapitel 2.1 på grundlag af erfaringer eller resultaterne af prøvninger udført i overensstemmelse med "Manual of Tests and Criteria", del III, 33.4. Henføring til en i 2.2.42.3 anført generel samlebetegnelse skal ske på grundlag af resultaterne af prøvninger udført i overensstemmelse med

"Manual of Tests and Criteria", del III, 33.4, hvorved der også skal tages hensyn til erfaringer, hvis disse fører til en strengere klassifikation.

**2.2.42.1.5** Når stoffer og genstande, der ikke er angivet ved navn i tabel A i kapitel 3., henføres til en af samlebetegnelserne i 2.2.42.3 på grundlag af prøvningsmetoderne i "Manual of Tests and Criteria", del III, 33.4, gælder følgende kriterier:

- (a) Selvantændelige (pyrofore) faste stoffer henføres til klasse 4.2, hvis de bryder i brand ved et fald fra 1 meters højde eller inden for 5 minutter.
- (b) Selvantændelige (pyrofore) væsker henføres til klasse 4.2, hvis de
  - (i) bryder i brand inden for et tidsrum af 5 minutter, når de overhældes på et inert bæremateriale, eller
  - (ii) ved negativt prøvningsresultat i henhold til (i), når de overhældt på et tørt, plisseret filterpapir (Whatman-filtrerpapir nr. 3), antænder eller forkuller dette papir inden for et tidsrum af 5 minutter.
- (c) Stoffer, hvor der i en prøveterning med en kantlængde på 10 cm ved en forsøgstemperatur på 140 °C inden for 24 timer sker en selvantændelse eller en temperaturstigning til over 200 °C, skal henføres til klasse 4.2. Dette kriterium er baseret på selvantændelsestemperaturen for trækul, som er 50 °C i en prøveterning på 27 m<sup>3</sup>. Stoffer med en selvantændelsestemperatur, der er højere end 50 °C ved et volumen på 27 m<sup>3</sup>, skal ikke henføres til klasse 4.2.

**Anm.: 1.** Stoffer, der transporteres i kolli med et volumen på højst 3 m<sup>3</sup>, er ikke undergivet bestemmelserne for klasse 4.2, hvis der ved prøvning af en prøveterning med en kantlængde på 10 cm ved 120 °C inden for 24 timer ikke observeres en selvantændelse eller en temperaturstigning til over 180 °C.

**2.** Stoffer, der transporteres i kolli med et volumen på højst 450 liter, er ikke undergivet bestemmelserne for klasse 4.2, hvis der ved prøvning af en prøveterning med en kantlængde på 10 cm ved 100 °C inden for 24 timer ikke observeres en selvantændelse eller en temperaturstigning til over 160 °C.

**3.** Da organometalliske stoffer kan henføres til klasse 4.2 eller 4.3 med yderligere sekundære farer afhængig af deres egenskaber, indeholder 2.3.5 et specifikt klassificeringsflowskema for disse stoffer.

**2.2.42.1.6** Såfremt et stof, hørende til klasse 4.2, gennem tilsætning af andre stoffer falder under en anden farekategori end den, som stoffet, der er nævnt ved navn i tabel A i kapitel 3.2, tilhører, skal en sådan blanding henføres til den godsbetegnelse, som den tilhører på grundlag af dens faktiske farlighed.

**Anm.:** Mht. klassificering af opløsninger og blandinger (f.eks. præparater og affald), se tillige 2.1.3.

**2.2.42.1.7** På grundlag af prøvningsmetoden i "Manual of Tests and Criteria", del III, 33.4 og kriterierne i RID 2.2.42.1.5 kan det fastslås, om et ved navn anført stof har sådanne egenskaber, at det ikke er omfattet af bestemmelserne for denne klasse.

**2.2.42.1.8** *Henføring til emballagegruppe*

Stoffer og genstande, der er henført til de forskellige klassifikationer anført i tabel A i kapitel, skal, på grundlag af de i "Manual of Tests and Criteria", del III, 33.4 angivne prøvningsmetoder, henføres til henholdsvis emballagegruppe I, II eller III efter følgende kriterier:

- (a) Selvantændelige (pyrofore) stoffer skal henføres til emballagegruppe I.
- (b) Selvopvarmende stoffer og genstande, hvor der i en prøveterning med en kantlængde på 2,5 cm ved en forsøgstemperatur på 140 °C inden for 24 timer sker en selvantændelse eller en temperaturstigning til over 200 °C, skal henføres til emballagegruppe II. Stoffer med en selvantændelsestemperatur på over 50 °C ved et volumen på 450 liter skal ikke henføres til emballagegruppe II.
- (c) Svagt selvopvarmende stoffer, hvor der i en prøveterning med en kantlængde på 2,5 cm ikke optræder de under (b) nævnte fænomener under de dér nævnte betingelser, men hvor der i en prøveterning med en kantlængde på 10 cm ved en forsøgstemperatur på 140 °C inden for 24 timer opstår en selvantændelse eller en temperaturstigning til over 200 °C, skal henføres til emballagegruppe III.

**2.2.42.2 Stoffer, som det ikke er tilladt at transportere**

Det er ikke tilladt at transportere følgende selvantændelige stoffer:

- UN 3255 tert-BUTYLHYPOCHLORIT
- Selvopvarmende, oxiderende faste stoffer henført til UN 3127, medmindre de opfylder kriterierne for klasse 1 (se 2.1.3.7).

**2.2.42.3 Fortegnelse over klassens samlebetegnelser**

Sekundære farer	Klassifikations-kode	UN-nr.	Officiel godsbetegnelse for stoffet eller genstanden
-----------------	----------------------	--------	--

**Selvantændelige stoffer og genstande, der indeholder sådanne stoffer**

	<b>orga-nisk</b>	<b>væske S1</b>	2845 PYROFOR ORGANISK VÆSKE, N.O.S. 3183 SELVOPVARMENDE ORGANISK VÆSKE, N.O.S.
		<b>fast S2</b>	1373 FIBRE, ANIMALSKE eller VEGETABILSKE eller SYNTETISKE, N.O.S., olieholdige 1373 VÆVEDE STOFFER, ANIMALSKE eller VEGETABILSKE eller SYNTETISKE, N.O.S., olieholdige 2006 PLAST, NITROCELLULOSEBASERET, SELVOPVARMENDE, N.O.S. 2846 PYROFORT ORGANISK FAST STOF, N.O.S. 3088 SELVOPVARMENDE ORGANISK FAST STOF, N.O.S. 3313 ORGANISKE PIGMENTER, SELVOPVARMENDE
<b>uden sekundære farer S</b>	<b>uorga-nisk</b>	<b>væske S3</b>	3186 SELVOPVARMENDE UORGANISK VÆSKE, N.O.S. 3194 PYROFOR UORGANISK VÆSKE, N.O.S.
		<b>fast S4</b>	1378 METALKATALYSATOR, FUGTET med et synligt overskud af væske 1383 PYROFORT METAL, N.O.S. 1383 PYROFOR LEGERING, N.O.S. 2881 METALKATALYSATOR, TØR 3189 METALPULVER, SELVOPVARMENDE, N.O.S. a) 3190 SELVOPVARMENDE UORGANISK FAST STOF, N.O.S. 3200 PYROFORT UORGANISK FAST STOF, N.O.S. 3205 JORDALKALIMETALALKOHOLATER, N.O.S.
	<b>organometallisk</b>	<b>S5</b>	3391 ORGANOMETALLISK STOF, FAST, PYROFORT 3400 ORGANOMETALLISK STOF, FAST, SELVOPVARMENDE 3392 ORGANOMETALLISK STOF, FLYDENDE, PYROFORT



Sekundære farer	Klassifikations-kode	UN-nr.	Officiel godsbetegnelse for stoffet eller genstanden				
<b>genstande</b>	<b>S6</b>	3542	GENSTANDE INDEHOLDENDE ET SELVANTÆNDELIGT STOF, N.O.S.				
	<b>Stoffer</b>	<b>SW1</b>	3393 ORGANOMETALLISK STOF, FAST, PYROFORT, DER REAGERER MED VAND				
			3394 ORGANOMETALLISK STOF, FLYDENDE, PYROFORT, DER REAGERER MED VAND				
	<b>reagerer med vand</b>	<b>SW</b>	(Ingen samlebetegnelse med denne klassifikationskode tilgængelig. Om nødvendigt skal klassifikation under en samlebetegnelse med en klassifikationskode bestemmes i henhold til tabellen for fastlæggelse af den overvejende fare i 2.1.3.10.)				
			<b>Genstande</b>	<b>SW2</b>			
	<b>oxiderende</b>	<b>SO</b>	3127	SELVOPVARMENDE FAST STOF, OXIDERENDE, N.O.S. (transport ikke tilladt, jf. 2.2.42.2)			
		<b>væske</b>	<b>ST1</b>	3184 SELVOPVARMENDE ORGANISK VÆSKE, GIFTIG, N.O.S.			
				3128 SELVOPVARMENDE ORGANISK FAST STOF, GIFTIGT, N.O.S.			
		<b>giftig</b>	<b>ST</b>	<b>uorga-nisk</b>	<b>væske</b>	<b>ST3</b>	3187 SELVOPVARMENDE UORGANISK VÆSKE, GIFTIG, N.O.S.
					<b>fast</b>	<b>ST4</b>	3191 SELVOPVARMENDE UORGANISK FAST STOF, GIFTIGT, N.O.S.
<b>ætsende</b>		<b>SC</b>	<b>orga-nisk</b>	<b>væske</b>	<b>SC1</b>	3185 SELVOPVARMENDE ORGANISK VÆSKE, ÆTSENDE, N.O.S.	
				<b>fast</b>	<b>SC2</b>	3126 SELVOPVARMENDE ORGANISK FAST STOF, ÆTSENDE, N.O.S.	
		<b>uorga-nisk</b>	<b>væske</b>	<b>SC3</b>	3188 SELVOPVARMENDE UORGANISK VÆSKE, ÆTSENDE, N.O.S.		
			<b>fast</b>	<b>SC4</b>	3192 SELVOPVARMENDE UORGANISK FAST STOF, ÆTSENDE, N.O.S. 3206 ALKALIMETALALKOHOLATER, SELVOPVARMENDE, ÆTSENDE, N.O.S.		

Noter til fortegnelse over klassens samlebetegnelser:

- a) Støv og pulver fra metaller, ikke-giftigt, i ikke-selvantændelig form, men som ved kontakt med vand udvikler brandfarlige gasser, er stoffer, som hører til klasse 4.3.

**2.2.43 Klasse 4.3 Stoffer som ved kontakt med vand udvikler brandfarlige gasser****2.2.43.1 Kriterier**

**2.2.43.1.1** Klasse 4.3 omfatter stoffer, som ved kontakt med vand udvikler brandfarlige gasser, der kan danne eksplosive blandinger med luft, samt genstande, der indeholder sådanne stoffer.

**2.2.43.1.2** De til klasse 4.3 hørende stoffer og genstande er opdelt på følgende måde:

W Stoffer, som ved kontakt med vand udvikler brandfarlige gasser, uden sekundære farer, samt genstande, der indeholder sådanne stoffer.

W1 Væsker

W2 Faste stoffer

W3 Genstande

WF Stoffer, som ved kontakt med vand udvikler brandfarlige gasser, brandfarlige

WF1 Væsker,

WF2 Faste stoffer

WS Faste stoffer, som ved kontakt med vand udvikler brandfarlige gasser, selvopvarmende

WO Faste stoffer, som ved kontakt med vand udvikler brandfarlige gasser, oxiderende

WT Stoffer, som ved kontakt med vand udvikler brandfarlige gasser, giftige

WT1 Væsker

WT2 Faste stoffer

WC Stoffer, som ved kontakt med vand udvikler brandfarlige gasser, ætsende

WC1 Væsker

WC2 faste stoffer

WFC Stoffer, som ved kontakt med vand udvikler brandfarlige gasser, brandfarlige, ætsende

**2.2.43.1.3 Egenskaber**

Bestemte stoffer kan, når de kommer i kontakt med vand, udvikle brandfarlige gasser, som med luft kan danne eksplosive blandinger. Sådanne blandinger kan let antændes af almindelige tændkilder, såsom åben ild, gnister stammende fra et værktøj, eller ubeskyttede elprærer. De trykbølger og flammer, som derved opstår, kan være farlige for mennesker og miljøet. Prøvemethoden, som omtales i 2.2.43.1.4, anvendes for at fastslå, om et stofs reaktion med vand medfører udviklingen af en farlig mængde muligt antændelige gasser. Denne prøvningsmetode må ikke anvendes ved pyrofore stoffer.

**2.2.43.1.4 Klassificering**

Stoffer og genstande, der hører til klasse 4.3, er angivet i tabel A i kapitel 3.2.

Stoffer og genstande, der ikke er angivet ved navn i tabel A i kapitel 3.2, henføres til den i 2.2.43.3 relevante samlebetegnelse med grundlag i resultaterne af prøver udført i overensstemmelse med "Manual of Tests and Criteria" \* del III, 33.5, hvorved der også skal tages hensyn til erfaringer, hvis disse fører til en strengere klassificering.

**2.2.43.1.5** Når stoffer og genstande, der ikke er angivet ved navn i tabel A i kapitel 3.2, på grundlag af prøvningsmetoden i "Manual of Tests and Criteria" del III, 33.5, klassificeres under en af samlebetegnelserne i RID 2.2.43.3, gælder følgende kriterier:

Et stof henføres til klasse 4.3, når

(a) den udviklede gas på et tidspunkt under prøvningen selvantænder, eller

(b) udviklingshastigheden af brandfarlig gas er større end 1 liter pr kg prøve pr time.

---

\* (DK-red): Se nærmere vedrørende håndbogen i 1.2.1.

**Anm.:** Da organometaliske stoffer kan henføres til klasse 4.2 eller 4.3 med yderligere sekundære farer afhængigt af deres egenskaber, indeholder 2.3.5 et specifikt klassificeringsflowskema for disse stoffer.

**2.2.43.1.6** Såfremt stofferne, hørende til klasse 4.3, gennem tilsætninger falder under andre farekategorier end dem, hvortil stofferne i henhold til tabel A i kapitel 3.2 hører, skal en sådan blanding henføres til den officielle godsbetegnelse, hvortil den på grund af dens faktiske farlighed hører.

**Anm.:** Om klassificering af opløsninger og blandinger (f.eks. præparater, præparationer og affald), se tillige 2.1.3.

**2.2.43.1.7** Med prøvningsmetoden i "Manual of Tests and Criteria" del III, 33.5 og kriterierne i RID 2.2.43.1.5 kan det fastslås, om et ved navn anført stof er af en sådan beskaffenhed, at det ikke er undergivet forskrifterne i denne klasse.

**2.2.43.1.8** *Henføring til emballagegruppe*

De i de forskellige linier i tabel A i kapitel 3.2 angivne stoffer, som ved kontakt med vand udvikler brandfarlige gasser, skal, på grundlag af den i "Manual of Tests and Criteria" del III, 33.5 angivne prøvemethode, henføres til hhv. emballagegruppe I, II eller III efter følgende kriterier:

- (a) Stoffet henføres til emballagegruppe I, hvis det ved stuetemperatur reagerer kraftigt med vand og den udviklede gas selvantænder, eller hvis det ved stuetemperatur reagerer let med vand og udviklingshastigheden af den brandfarlige gas er større end eller lig med 10 liter pr kg prøve inden for et minut.
- (b) Stoffet henføres til emballagegruppe II, hvis det ved stuetemperatur reagerer let med vand og udviklingshastigheden af den brandfarlige gas er større end eller lig med 20 liter pr kg prøve pr time og det ikke opfylder ovennævnte kriterier for emballagegruppe I.
- (c) Stoffet henføres til emballagegruppe III, hvis det ved stuetemperatur reagerer langsomt med vand og udviklingshastigheden af den brandfarlige gas er større end eller lig med 1 liter pr kg prøve pr time og det ikke opfylder ovennævnte kriterier for emballagegruppe I eller II.

**2.2.43.2** **Stoffer, som det ikke er tilladt at transportere**

Følgende stof, som ved kontakt med vand udvikler brandfarlige gasser, er det ikke tilladt at transportere:

- UN 3133 FAST OXIDERENDE STOF, DER REAGERER MED VAND, N.O.S., medmindre det svarer til forskrifterne for klasse 1 (se 2.1.3.7).

**2.2.43.3** **Fortegnelse over klassens samlebetegnelser**

Sekundære farer	Klassifikationskode	UN-nr.	Officiel godsbetegnelse for stoffet eller genstanden
-----------------	---------------------	--------	--

**Stoffer, som ved kontakt med vand udvikler brandfarlige gasser, og genstande, der indeholder sådanne stoffer**

Sekundære farer	Klassifikationskode	UN-nr.	Officiel godsbetegnelse for stoffet eller genstanden
væske	W1	1389	ALKALIMETALAMALGAM, FLYDENDE
		1391	ALKALIMETALDISPERSION
		1391	JORDALKALIMETALDISPERSION
		1392	JORDALKALIMETALAMALGAM, FLYDENDE
		1420	KALIUMMETALLEGERINGER, FLYDENDE
		1421	ALKALIMETALLEGERING, FLYDENDE, N.O.S.
		1422	KALIUM-NATRIUM-LEGERINGER, FLYDENDE
		3398	ORGANOMETALLISK STOF, FLYDENDE, DER REAGERER MED VAND
		3148	VÆSKE, DER REAGERER MED VAND, N.O.S.
		3401	ALKALIMETALAMALGAM, FAST

Sekundære farer	Klassifikations-kode	UN-nr.	Officiel godsbetegnelse for stoffet eller genstanden
<b>uden sekundær fare W</b>	<b>fast<sup>a)</sup> W2</b>	3402	JORDALKALIMETALAMALGAM, FAST
		3170	BIPRODUKTER FRA ALUMINIUMFREMSTILLING
	<b>gen-stande W3</b>	3170	BIPRODUKTER FRA ALUMINIUMSMELTNING
		3403	KALIUMMETALLEGERINGER, FASTE
		3404	KALIUM-NATRIUM-LEGERINGER, FASTE
		1393	JORDALKALIMETALLEGERING, N.O.S.
		1409	METALHYDRIDER, DER REAGERER MED VAND, N.O.S.
		3208	METALLISK STOF, DER REAGERER MED VAND, N.O.S.
		3395	ORGANOMETALLISK STOF, FAST, DER REAGERER MED VAND
		2813	FAST STOF, DER REAGERER MED VAND, N.O.S.
		3292	BATTERICELLER, INDEHOLDENDE METALLISK NATRIUM ELLER NATRIUMLEGERING
		3292	BATTERIER, INDEHOLDENDE METALLISK NATRIUM ELLER NATRIUMLEGERING
		3543	GENSTANDE INDEHOLDENDE ET STOF, DER DANNER BRANDFARLIGE GASSER VED KONTAKT MED VAND, N.O.S.
<b>brandfarlige stoffer</b>	<b>væske WF1</b>	3482	ALKALIMETALDISPERSION, BRANDFARLIG
		3482	JORDALKALIMETALDISPERSION, BRANDFARLIG
	<b>fast WF2</b>	3399	ORGANOMETALLISK STOF, FLYDENDE, DER REAGERER MED VAND, BRANDFARLIGT
		3396	ORGANOMETALLISK STOF, FAST, DER REAGERER MED VAND, BRANDFARLIGT
		3132	BRANDFARLIGT FAST STOF, DER REAGERER MED VAND, N.O.S.
		3397	ORGANOMETALLISK STOF, FAST, DER REAGERER MED VAND, SELVOPVARMENDE
		3135	FAST STOF, REAGERER MED VAND, SELVOPVARMENDE, N.O.S.
<b>selvopvarmende fast stof<sup>b)</sup></b>	<b>WS</b>	3209	METALLISK STOF, DER REAGERER MED VAND, SELVOPVARMENDE, N.O.S.
<b>oxiderende fast stof</b>	<b>WO</b>	3133	OXIDERENDE STOF, DER REAGERER MED VAND, N.O.S. (transport ikke tilladt, jf. 2.2.43.2)

Sekundære farer	Klassifikations-kode	UN-nr.	Officiel godsbetegnelse for stoffet eller genstanden
<b>giftig WT</b>	<b>væske WT1</b>	3130	VÆSKE, DER REAGERER MED VAND, GIFTIG, N.O.S.
	<b>Fast WT2</b>	3134	FAST STOF, DER REAGERER MED VAND, GIFTIGT, N.O.S.
<b>ætsende WC</b>	<b>væske WC1</b>	3129	VÆSKE, DER REAGERER MED VAND, ÆTSENDE, N.O.S.
	<b>Fast WC2</b>	3131	FAST STOF, DER REAGERER MED VAND, ÆTSENDE, N.O.S.
<b>brandfarlig, ætsende <sup>c)</sup></b>	<b>WFC</b>	2988	CHLORSILANER, DER REAGERER MED VAND, BRANDFARLIGE, ÆTSENDE, N.O.S. (Ingen andre samlebetegnelser kan anvendes. Hvis nødvendigt skal klassificering ske i henhold til tabel for fastlæggelse af den overvejende fare, se 2.1.3.10).

Noter til fortegnelse over klassens samlebetegnelser:

- a) Metaller og metallegeringer, som med vand ikke udvikler brandfarlige gasser, ikke er pyrofore eller selvopvarmende, men er brandfarlige, hører til klasse 4.1.  
 Jordalkalimetaller og jordalkalimetallegeringer i pyrofor form, hører til klasse 4.2.  
 Støv og pulver af metaller i pyrofor tilstand hører til klasse 4.2.  
 Metaller og metallegeringer i pyrofor tilstand hører til klasse 4.2.  
 Forbindelser af phosphor med tungmetaller som jern, kobber osv., er ikke underlagt forskrifterne i RID.
- b) Metaller og metallegeringer i pyrofor tilstand hører til klasse 4.2.
- c) Chlorsilaner med et flammepunkt under 23 °C, som ved kontakt med vand ikke udvikler brandfarlige gasser, hører til klasse 3. Chlorsilaner med et flammepunkt på 23 °C og derover, som ved kontakt med vand ikke udvikler brandfarlige gasser, hører til klasse 8.

**2.2.51 Klasse 5.1 Oxiderende stoffer****2.2.51.1 Kriterier**

**2.2.51.1.1** Klasse 5.1 omfatter stoffer, der, selv om de ikke i sig selv nødvendigvis er brændbare, generelt ved afgivelse af oxygen (ilt) kan forårsage en brand eller kan nære andre stoffers brand, samt genstande, der indeholder sådanne stoffer.

**2.2.51.1.2** De til klasse 5.1 hørende stoffer og genstande er opdelt på følgende måde:

- O Oxiderende stoffer, uden sekundære farer, samt genstande, der indeholder sådanne stoffer.
  - O1 Væsker
  - O2 Faste stoffer
  - O3 Genstande
- OF Oxiderende faste stoffer, brandfarlige
- OS Oxiderende faste stoffer, selvopvarmende
- OW Oxiderende faste stoffer, der udvikler brandfarlige gasser ved kontakt med vand
- OT Oxiderende stoffer, giftige
  - OT1 Væsker
  - OT2 Faste stoffer
- OC Oxiderende stoffer, ætsende
  - OC1 Væsker
  - OC2 Faste stoffer
- OTC Oxiderende stoffer, giftige, ætsende

**2.2.51.1.3** Stoffer og genstande, der hører til klasse 5.1, er angivet i tabel A i kapitel 3.2.

Stoffer og genstande, der ikke er angivet ved navn i tabel A i kapitel 3.2, henføres til den i 2.2.51.3 relevante samlebetegnelse i henhold til bestemmelserne i kapitel 2.1 og på grundlag af prøvninger, metoder og kriterier ifølge 2.2.51.1.6 - 2.2.51.1.10 og "Manual of Tests and Criteria" \* del III, 34.4 eller, med hensyn til fast ammoniumnitratgødning, 39, med forbehold for restriktionerne i 2.2.51.2.2, 13. og 14. indrykning. Såfremt prøvningsresultaterne afviger fra kendte erfaringer, skal henføringen ske i overensstemmelse med de kendte erfaringer frem for prøvningsresultaterne.

**2.2.51.1.4** Såfremt et stof hørende til klasse 5.1 gennem tilsætning af andre stoffer falder under en anden farekategori end den, som stoffet, der er nævnt ved navn i tabel A i kapitel 3.2, tilhører, skal en sådan blanding henføres til den godsbetegnelse, som den tilhører på grundlag af dens faktiske farlighed.

**Anm.:** Mht. klassificering af opløsninger og blandinger (f.eks. præparater, præparationer og affald), se tillige 2.1.3.

**2.2.51.1.5** Med prøvningsmetoden i "Manual of Tests and Criteria", del III, 34.4 eller, med hensyn til fast ammoniumnitratgødning, 39 og kriterierne i 2.2.51.1.6 - 2.2.51.1.10 kan det også fastslås, om et stof anført ved navn i tabel A i kapitel 3.2 er af en sådan beskaffenhed, at det ikke er undergivet bestemmelserne i denne klasse.

**2.2.51.1.6 Oxiderende faste stoffer***Klassificering*

Såfremt oxiderende faste stoffer, der ikke er nævnt ved navn i tabel A i kapitel 3.2, henføres til en af samlebetegnelserne i 2.2.51.3 på grundlag af prøvningsmetoden i "Manual of Tests and Criteria", del III, 34.4.1 (prøvning O.1) eller alternativt 34.4.3 (prøvning O.3), gælder følgende kriterier:

---

\* (DK-red.): Se nærmere vedrørende håndbogen i 1.2.1.

- (a) Ved prøvning O.1 henføres et fast stof til klasse 5.1, hvis det i en blanding med cellulose i masseforholdet 4:1 eller 1:1 antændes eller brænder eller udviser en gennemsnitlig brændetid, der er lig med eller kortere end for en blanding af kaliumbromat og cellulose i masseforholdet 3:7, eller
- (b) Ved prøvning O.3 henføres et fast stof til klasse 5.1, hvis det i en blanding med cellulose i masseforholdet 4:1 eller 1:1 udviser en gennemsnitlig forbrændingshastighed, der er lig med eller højere end den gennemsnitlige forbrændingshastighed for en blanding af kalciumperoxid og cellulose i masseforholdet 1:2.

#### **2.2.51.1.7** *Henføring til emballagegruppe*

Fast ammoniumnitratgødning skal undtagelsesvis klassificeres i overensstemmelse med den procedure, der er beskrevet i "Manual of Tests and Criteria", del III, 39.

#### **2.2.51.1.8** Oxiderende faste stoffer, der er klassificeret under de enkelte betegnelser i tabel A i kapitel 3.2, henføres til henholdsvis emballagegruppe I, II eller III på grundlag af de prøvningsmetoder, der er angivet i "Manual of Tests and Criteria", del III, 34.4.1 (prøvning O.1) eller 34.4.3 (prøvning O.3), efter følgende kriterier:

##### (a) Prøvning O.1:

- (i) Emballagegruppe I: et stof, som i den prøvede blanding med cellulose i masseforholdet 4:1 eller 1:1 udviser en kortere gennemsnitlig brændetid end den gennemsnitlige brændetid for en blanding af kaliumbromat og cellulose i masseforholdet 3:2,
- (ii) Emballagegruppe II: et stof, som i den prøvede blanding med cellulose i masseforholdet 4:1 eller 1:1 udviser en gennemsnitlig brændetid, der er lig med eller kortere end den gennemsnitlige brændetid for en blanding af kaliumbromat og cellulose i masseforholdet 2:3, og som ikke opfylder kriterierne for emballagegruppe I,
- (iii) Emballagegruppe III: et stof, som i den prøvede blanding med cellulose i masseforholdet 4:1 eller 1:1 udviser en gennemsnitlig brændetid, der er lig med eller kortere end den gennemsnitlige brændetid for en blanding af kaliumbromat og cellulose i masseforholdet 3:7, og som ikke opfylder kriterierne for emballagegruppe I og II,

##### (b) Prøvning O.3:

- (i) Emballagegruppe I: et stof, som i den prøvede blanding med cellulose i masseforholdet 4:1 eller 1:1 udviser en højere gennemsnitlig forbrændingshastighed end den gennemsnitlige forbrændingshastighed for en blanding af kalciumperoxid og cellulose i masseforholdet 3:1,
- (ii) Emballagegruppe II: et stof, som i den prøvede blanding med cellulose i masseforholdet 4:1 eller 1:1 udviser en gennemsnitlig forbrændingshastighed, der er lig med eller højere end den gennemsnitlige forbrændingshastighed for en blanding af kalciumperoxid og cellulose i masseforholdet 1:1, og som ikke opfylder kriterierne for emballagegruppe I,
- (iii) Emballagegruppe III: et stof, som i den prøvede blanding med cellulose i masseforholdet 4:1 eller 1:1 udviser en gennemsnitlig forbrændingshastighed, der er lig med eller højere end den gennemsnitlige forbrændingshastighed for en blanding af kalciumperoxid og cellulose i masseforholdet 1:2, og som ikke opfylder kriterierne for emballagegruppe I og II.

#### **2.2.51.1.9** Oxiderende væsker

##### *Klassificering*

Såfremt stoffer og genstande, der ikke er nævnt ved navn i tabel A i kapitel 3.2, henføres til en af samlebetegnelserne i 2.2.51.3 på grundlag af prøvningsmetoden i "Manual of Tests and Criteria", del III, 34.4.2, gælder følgende kriterier:

En væske henføres til klasse 5.1, når den i en blanding med cellulose i masseforholdet 1:1 udviser en trykstigning på 2070 kPa eller mere, og udviser en gennemsnitligt kortere trykstigningstid end en blanding af 65 % vandig salpetersyre og cellulose i masseforholdet 1:1.

**2.2.51.1.10** *Henføring til emballagegruppe*

Oxiderende væsker, der er klassificeret under de enkelte betegnelser i tabel A i kapitel 3.2, skal på grundlag af den i "Manual of Tests and Criteria" del III, 34.4.2 angivne prøvemethode henføres til henholdsvis emballagegruppe I, II eller III efter følgende kriterier:

- (a) Stoffet henføres til emballagegruppe I, hvis det i en blanding med cellulose i masseforholdet 1:1 spontant antænder eller udviser en gennemsnitlig kortere trykstigningstid end en blanding af 50 % perchlorsyre og cellulose i masseforholdet 1:1.
- (b) Stoffet henføres til emballagegruppe II, hvis det i en blanding med cellulose i masseforholdet 1:1 udviser en tilsvarende eller gennemsnitlig kortere trykstigningstid end en blanding af 40 % vandig opløsning af natriumchlorat og cellulose i masseforholdet 1:1, og det ikke opfylder ovennævnte kriterier for emballagegruppe I.
- (c) Stoffet henføres til emballagegruppe III, hvis det i en blanding med cellulose i masseforholdet 1:1 udviser en tilsvarende eller gennemsnitlig kortere trykstigningstid end en blanding af 65 % vandig opløsning af salpetersyre og cellulose i masseforholdet 1:1, og det ikke opfylder ovennævnte kriterier for emballagegruppe I eller II.

**2.2.51.2** **Stoffer, som det ikke er tilladt at transportere**

**2.2.51.2.1** Det er ikke tilladt at transportere kemisk ustabile stoffer hørende til klasse 5.1, medmindre der er truffet de nødvendige forholdsregler for at undgå stoffernes farlige dekomponerings- eller polymerisationsreaktion under transporten. Med henblik herpå skal især sikres, at beholdere og tanke ikke indeholder stoffer, der kan fremme en sådan reaktion.

**2.2.51.2.2** Det er ikke tilladt at transportere følgende stoffer og blandinger:

- oxiderende faste stoffer, selvopvarmende, der er henført til UN 3100, oxiderende faste stoffer, der reagerer med vand, henført til UN 3121 og oxiderende faste stoffer, brandfarlige, der er henført til UN 3137, medmindre de opfylder bestemmelserne for klasse 1 (se 2.1.3.7),
- ikke-stabiliseret hydrogenperoxid eller ikke-stabiliserede vandige opløsninger af hydrogenperoxid med mere end 60 % hydrogenperoxid,
- tetranitromethan, som ikke er fri for brændbare urenheder,
- opløsninger af perchlorsyre med mere end 72 vægt-% ren syre eller blandinger af perchlorsyre med en anden væske end vand,
- opløsning af chlorsyre med mere end 10 % chlorsyre eller blandinger af chlorsyre med en anden væske end vand,
- halogenerede fluorforbindelser, bortset fra UN 1745 BROMPENTAFLUORID, UN 1746 BROMTRIFLUORID og UN 2495 IODPENTAFLUORID hørende til klasse 5.1, samt UN 1749 CHLORTRIFLUORID og UN 2548 CHLORPENTAFLUORID hørende til klasse 2,
- ammoniumchlorat og vandige opløsninger heraf samt blandinger af et chlorat med et ammoniumsalt,
- ammoniumchlorit og vandige opløsninger heraf samt blandinger af et chlorit med et ammoniumsalt,
- hypochloritblandinger med et ammoniumsalt,
- ammoniumbromat og vandige opløsninger heraf samt blandinger af et bromat med et ammoniumsalt,
- ammoniumpermanganat og vandige opløsninger heraf samt blandinger af et permanganat med et ammoniumsalt,
- ammoniumnitrat med mere end 0,2 % brændbare stoffer (inklusive organiske stoffer som kulstof), medmindre det er en bestanddel af et stof eller en genstand hørende til klasse 1,
- ammoniumnitratgødning med en sammensætning, der fører til slutboks 4, 6, 8, 15, 31 eller 33 i rutediagrammet i "Manual of Tests and Criteria", del III, 39, punkt 39.5.1, medmindre den er henført til et passende UN-nummer i klasse 1,
- ammoniumnitratgødning med en sammensætning, der fører til slutboks 20, 23 eller 39 i rutediagrammet i "Manual of Tests and Criteria", del III, 39, punkt 39.5.1, medmindre den er henført til et passende UN-nummer i klasse 1, eller, forudsat at egnethed til transport er påvist, og at dette er godkendt af den kompetente myndighed, i klasse 5.1 bortset fra UN 2067,



**Anm.:** Betegnelsen "den kompetente myndighed" betyder den kompetente myndighed i oprindelseslandet. Er oprindelseslandet ikke en RID-kontraherende stat, skal klassifikationen og transportforholdene anerkendes af den kompetente myndighed i den første RID-kontraherende stat, som forsendelsen kommer til.

- ammoniumnitrit og vandige opløsninger heraf samt blandinger af et uorganisk nitrit med et ammoniumsalt, og
- blandinger af kaliumnitrat, natriumnitrit og et ammoniumsalt.

**2.2.51.3**
**Fortegnelse over klassens samlebetegnelser**

Sekundære farer	Klassifikationskode	UN-nr.	Officiel godsbetegnelse for stoffet eller genstanden
-----------------	---------------------	--------	--

**Oxiderende stoffer samt genstande, der indeholder sådanne stoffer**

		3139	OXIDERENDE VÆSKE, N.O.S.
		3210	CHLORATER, UORGANISKE, VANDIG OPLØSNING, N.O.S.
		3211	PERCHLORATER, UORGANISKE, VANDIG OPLØSNING, N.O.S.
	<b>væske O1</b>	3213	BROMATER, UORGANISKE, VANDIG OPLØSNING, N.O.S.
		3214	PERMANGANATER, UORGANISKE, VANDIG OPLØSNING, N.O.S.
		3216	PERSULFATER, UORGANISKE, VANDIG OPLØSNING, N.O.S.
		3218	NITRATER, UORGANISKE, VANDIG OPLØSNING, N.O.S.
		3219	NITRITER, UORGANISKE, VANDIG OPLØSNING, N.O.S.
<b>uden sekundær fare O</b>		1450	BROMATER, UORGANISKE, N.O.S.
		1461	CHLORATER, UORGANISKE, N.O.S.
		1462	CHLORITER, UORGANISKE, N.O.S.
		1477	NITRATER, UORGANISKE, N.O.S.
		1479	OXIDERENDE FAST STOF, N.O.S.
	<b>fast O2</b>	1481	PERCHLORATER, UORGANISKE, N.O.S.
		1482	PERMANGANATER, UORGANISKE, N.O.S.
		1483	PEROXIDER, UORGANISKE, N.O.S.
		2627	NITRITER, UORGANISKE, N.O.S.
		3212	HYPOCHLORITER, UORGANISKE, N.O.S.
		3215	PERSULFATER, UORGANISKE, N.O.S.
	<b>genstande O3</b>	3356	OXYGENGENERATOR, KEMISK
		3544	GENSTANDE INDEHOLDENDE OXIDERENDE STOF, N.O.S.
<b>faste, brandfarlige OF</b>		3137	OXIDERENDE FAST STOF, BRANDFARLIGT, N.O.S. (transport ikke tilladt, jf. 2.2.51.2)
<b>faste, selvopvarmende OS</b>		3100	OXIDERENDE FAST STOF, SELVOPVARMENDE, N.O.S. (transport ikke tilladt, jf. 2.2.51.2)

Sekundære farer	Klassifikationskode	UN-nr.	Officiel godsbetegnelse for stoffet eller genstanden
<b>reagerer med vand, fast</b>	<b>OW</b>	3121	OXIDERENDE FAST STOF, DER REAGERER MED VAND, N.O.S. (transport ikke tilladt, jf. 2.2.51.2)
	<b>væske OT1</b>	3099	OXIDERENDE VÆSKE, GIFTIG, N.O.S.
<b>giftige OT</b>	<b>fast OT2</b>	3087	OXIDERENDE FAST STOF, GIFTIGT, N.O.S.
	<b>væske OC1</b>	3098	OXIDERENDE VÆSKE, ÆTSENDE, N.O.S.
<b>ætsende OC</b>	<b>fast OC2</b>	3085	OXIDERENDE FAST STOF, ÆTSENDE, N.O.S.
	<b>giftige, ætsende OTC</b>		(Samlebetegnelse foreligger ikke. Hvis nødvendigt skal klassificering ske i henhold til tabel for fastlæggelse af den overvejende fare, se 2.1.3.10).

## 2.2.52 Klasse 5.2 Organiske peroxider

### 2.2.52.1 Kriterier

2.2.52.1.1 Klasse 5.2 omfatter organiske peroxider og præparater af organiske peroxider.

2.2.52.1.2 De i klasse 5.2 hørende stoffer og genstande er opdelt på følgende måde:

- P1 Organiske peroxider, for hvilke ingen temperaturkontrol er nødvendig.
- P2 Organiske peroxider, for hvilke temperaturkontrol er nødvendig. [\(Disse stoffer er det ikke tilladt at transportere med jernbane\).](#)

### 2.2.52.1.3 Definition

*Organiske peroxider* er organiske stoffer, der indeholder den divalente -O-O-struktur, og som kan anses som derivater af hydrogenperoxid, i hvilken et hydrogenatom eller begge hydrogenatomer erstattes af organiske radikaler.

### 2.2.52.1.4 Egenskaber

Organiske peroxider kan dekomponere eksotermt ved almindelige eller forhøjede temperaturer. Dekompositionen kan udløses af varme, kontakt med urenheder (f.eks. syrer, tungmetallforbindelser og aminer), friktion eller slag. Dekompositionshastigheden stiger med temperaturen og afhænger af det organiske peroxids sammensætning. Ved dekompositionen kan der udvikles skadelige eller brandfarlige gasser. Nogle organiske peroxider kan dekomponere eksplosionsagtigt, især under indeslutning. Denne egenskab kan ændres ved tilførsel af fortyndingsmidler eller ved anvendelse af egnede emballager. Mange organiske peroxider brænder kraftigt. Det skal undgås, at organiske peroxider kommer i berøring med øjnene. Nogle organiske peroxider forårsager allerede efter kort berøring alvorlige hornhindeskader eller hudætsninger.

**Anm.:** Prøvemethode til bestemmelse af organiske peroxidens brandfarlighed findes i "Manual of Tests and Criteria" \* del III, 32.4. Da organiske peroxider ved opvarmning kan reagere voldsomt, anbefales det at prøve til bestemmelse af flammepunkt kun udføres med en lille stofmængde, jf. beskrivelse i standarden ISO 3679:1983.

#### 2.2.52.1.5 *Klassificering*

Alle organiske peroxider skal henføres til klasse 5.2, medmindre de:

- (a) indeholder højst 1,0 % aktivoxygen ved højst 1,0 % hydrogenperoxid;
- (b) indeholder højst 0,5 % aktivoxygen ved mere end 1,0 % men højst 7,0 % hydrogenperoxid.

**Anm.:** Aktivoxygenindholdet (%) i præparater af et organisk peroxid udregnes efter formlen:

$$16 \times \sum \left( n_i \times \frac{c_i}{m_i} \right),$$

hvor

- $n_i$  = antallet af peroxygrupper pr molekyle af et organisk peroxid i;
- $c_i$  = koncentration (masse-%) af et organisk peroxid i;
- $m_i$  = det organiske peroxid i's molekulære masse.

**2.2.52.1.6** Alt efter farlighedsgraden bliver de organiske peroxider inddelt i 7 typer. Typerne rækker fra type A, som ikke modtages til transport i den emballage, de er prøvet i, indtil type G, som ikke er undergivet forskrifterne i klasse 5.2. Klassificeringen under typerne B til F hænger umiddelbart sammen med den maksimalt tilladte mængde i et kolli. Reglerne for klassificering af stoffer, som ikke er nævnt i 2.2.52.4, er anført i "Manual of Tests and Criteria" del II.

**2.2.52.1.7** Organiske peroxider, der allerede er klassificeret og allerede godkendt til transport i emballager er angivet i 2.2.52.4. Stoffer, som allerede er godkendt til transport i IBC'er, er angivet i 4.1.4.2, emballeringsforskrift IBC520. Stoffer, som allerede er godkendt til transport i tanke i henhold til kapitlerne 4.2 og 4.3, er angivet i 4.2.5.2, tankanvisning T23. Ethvert godkendt stof, der er angivet, henføres til en samlebetegnelse i tabel A i kapitel 3.2 (UN 3101 til 3120), og passende sekundære farer og bemærkninger med relevante transportoplysninger oplyses.

Samlebetegnelserne bestemmer:

- typen (fra B til F) af det organiske peroxid, se 2.2.52.1.6;
- tilstandsformen (flydende/fast stof).

Blandinger af disse præparater kan sidestilles med den type af organisk peroxid, som er den farligste bestanddel, og må transporteres efter de transportbestemmelser, der gælder for den farligste bestanddel. Hvis to stabile bestanddele kan danne en termisk mindre stabil blanding, skal blandingens selvaccelererende dekompositionstemperatur SADT bestemmes

**2.2.52.1.8** Klassificeringen af organiske peroxider, som ikke er nævnt i 2.2.52.4, i 4.1.4.2, emballeringsforskrift IBC520 eller i 4.2.5.2, tankanvisning T23, samt deres henføring til en samlebetegnelse foretages af den kompetente myndighed i oprindelseslandet. Godkendelsesattesten skal indeholde klassificeringen samt de tilhørende transportforhold.

Er oprindelseslandet ikke en [RID-kontraherende stat](#), skal klassificeringen og de tilhørende transportforhold være godkendt af den kompetente myndighed i den første [RID-kontraherende stat](#), der berøres af forsendelsen.

---

\* (DK-red.): Se nærmere vedrørende håndbogen i 1.2.1.

**2.2.52.1.9** Prøver af organiske peroxider, præparater og præparationer af organiske peroxider, som ikke er nævnt i 2.2.52.4, for hvilke der ikke foreligger en fuldstændig prøvedatarapport, og som transporteres med henblik på gennemførelse af yderligere test og analyser, skal henføres til en af samlebetegnelserne for organiske peroxider af type C, forudsat at

- prøven efter de tilgængelige data ikke er farligere end et organiske peroxider af type B;
- prøven er pakket ifølge emballeringsmetoden OP2 og mængden ikke omfatter mere end 10 kg pr [vogn](#).

[Prøver, som kræver temperaturkontrol, er udelukket fra transport med jernbane.](#)

*Desensibilisering af organiske peroxider*

**2.2.52.1.10** For at udføre en sikker transport, desensibiliseres organiske stoffer ofte ved hjælp af organiske flydende eller faste stoffer, uorganiske, faste stoffer eller vand. Når et stofs indhold i procent er fastsat, refererer denne til masseindholdet, rundet op til det nærmeste hele tal. Som hovedregel skal desensibiliseringen foretages på en sådan måde, at der ved spild/udløb ikke opstår farlig opkoncentrering af et organisk peroxid.

**2.2.52.1.11** Såfremt der for et enkelt præparat af et organisk peroxid ikke er bestemt andet, gælder efterfølgende definitioner for fortyndingsmiddel, som anvendes til desensibiliseringen:

- Fortyndingsmiddel af type A er organiske væsker, som er forenelig med det organiske peroxid, og som har et kogepunkt på mindst 150 °C. Fortyndingsmidler af type A må anvendes til desensibilisering af alle organiske peroxider.
- Fortyndingsmiddel af type B er organiske væsker, som er forenelig med det organiske peroxid, og som har et kogepunkt under 150 °C men dog ikke under 60 °C, samt har et flammepunkt på ikke under 5 °C.

Fortyndingsmiddel af type B må anvendes til desensibilisering af organiske peroxider under forudsætning af, at kogepunktet for væsken er mindst 60 °C højere end SADT i et kolli på 50 kg.

**2.2.52.1.12** Andre fortyndingsmidler, end midler af type A og B, må iblandes de i 2.2.52.4 nævnte præparater af organiske peroxider, hvis de er forenelige med disse. Den fuldstændige eller delvise erstatning af fortyndingsmidlerne A eller B med et andet fortyndingsmiddel med andre egenskaber, kræver dog en ny klassificering af præparatet efter de normale procedurer for klasse 5.2.

**2.2.52.1.13** Vand må som desensibilisering kun tilsættes de organiske peroxider, der benævnes med "vandtilsætning" eller "stabile dispersioner i vand" i 2.2.52.4 eller i tilladelsen fra den kompetente myndighed ifølge 2.2.52.1.8. Prøver af organiske peroxider eller af præparater af organiske peroxider, som ikke er nævnt i 2.2.52.4, må ligeledes desensibiliseres med vand, under forudsætning af, at forskrifterne i 2.2.52.1.9 er opfyldt.

**2.2.52.1.14** Organiske og uorganiske, faste stoffer må bruges til desensibilisering af organiske peroxider, hvis de er forenelige med disse. Væsker og faste stoffer, gælder som forenelige, hvis de ikke har en negativ indflydelse på den termiske stabilitet og faretypen for præparatet af det organiske peroxid.

**2.2.52.1.15-** ([Reserveret](#)).

**2.2.52.1.16**

## **2.2.52.2** **Stoffer, som det ikke er tilladt at transportere**

Følgende organiske peroxider er det ikke tilladt at transportere:

- Organisk peroxid type A (se "Manual of Tests and Criteria" del II 20.4.3 (a))

[Følgende organiske peroxider, for hvilke en temperaturkontrol er nødvendig, er det ikke tilladt at transportere \[med jernbane\]\(#\) <sup>\\*</sup>:](#)

- Organisk peroxider type B eller C med en selvaccelererende dekompositionstemperatur (SADT) på  $\leq 50$  °C:

[UN 3111 ORGANISK PEROXID TYPE B, FLYDENDE, MED TEMPERATURKONTROL;](#)

[UN 3112 ORGANISK PEROXID TYPE B, FAST, MED TEMPERATURKONTROL;](#)

---

<sup>\*</sup> (DK-red): Forbudet gælder også jernbanetransport af disse stoffer i Huckepacktrafik. Se 1.1.4.4.

UN 3113 ORGANISK PEROXID TYPE C, FLYDENDE, MED TEMPERATURKONTROL;

UN 3114 ORGANISK PEROXID TYPE C, FAST, MED TEMPERATURKONTROL;

- Organiske peroxider type D, som udviser en middel kraftig reaktion, når de opvarmes i lukket rum, og har en SADT  $\leq 50$  °C eller udviser ringe eller ingen reaktion, når de opvarmes i lukket rum, og har en SADT  $\leq 45$  °C:

UN 3115 ORGANISK PEROXID TYPE D, FLYDENDE, MED TEMPERATURKONTROL;

UN 3116 ORGANISK PEROXID TYPE D, FAST, MED TEMPERATURKONTROL;

- Organiske peroxider type E eller F med en SADT  $\leq 45$  °C.:

UN 3117 ORGANISK PEROXID TYPE E, FLYDENDE, MED TEMPERATURKONTROL;

UN 3118 ORGANISK PEROXID TYPE E, FAST, MED TEMPERATURKONTROL;

UN 3119 ORGANISK PEROXID TYPE F, FLYDENDE, MED TEMPERATURKONTROL;

UN 3120 ORGANISK PEROXID TYPE F, FAST, MED TEMPERATURKONTROL.

**2.2.52.3 Fortegnelse over klassens samlebetegnelser**

	Klassifikations- kode	UN- nr.	Officiel godsbetegnelse for stoffet eller genstanden
<b>Organiske peroxider</b>			
			ORGANISK PEROXID TYPE A, FLYDENDE (transport ikke tilladt, jf. 2.2.52.2) ORGANISK PEROXID TYPE A, FAST (transport ikke tilladt, jf. 2.2.52.2)
		3101	ORGANISK PEROXID TYPE B, FLYDENDE
		3102	ORGANISK PEROXID TYPE B, FAST
		3103	ORGANISK PEROXID TYPE C, FLYDENDE
		3104	ORGANISK PEROXID TYPE C, FAST
		3105	ORGANISK PEROXID TYPE D, FLYDENDE
		3106	ORGANISK PEROXID TYPE D, FAST
		3107	ORGANISK PEROXID TYPE E, FLYDENDE
		3108	ORGANISK PEROXID TYPE E, FAST
		3109	ORGANISK PEROXID TYPE F, FLYDENDE
		3110	ORGANISK PEROXID TYPE F, FAST
			ORGANISK PEROXID TYPE G, FLYDENDE (er ikke undergivet forskrifterne for klasse 5.2, jf. 2.2.52.1.6)
			ORGANISK PEROXID TYPE G, FAST (er ikke undergivet forskrifterne for klasse 5.2, jf. 2.2.52.1.6)
		3545	GENSTANDE INDEHOLDENDE ORGANISK PEROXID, N.O.S.
		3111	ORGANISK PEROXID TYPE B, FLYDENDE, MED TEMPERATURKONTROL ( <a href="#">jernbane- transport ikke tilladt, jf. 2.2.52.2</a> )
		3112	ORGANISK PEROXID TYPE B, FAST, MED TEMPERATURKONTROL ( <a href="#">jernbane-transport ikke tilladt, jf. 2.2.52.2</a> )
		3113	ORGANISK PEROXID TYPE C, FLYDENDE, MED TEMPERATURKONTROL ( <a href="#">jernbane- transport ikke tilladt, jf. 2.2.52.2</a> )
		3114	ORGANISK PEROXID TYPE C, FAST, MED TEMPERATURKONTROL ( <a href="#">jernbane-transport ikke tilladt, jf. 2.2.52.2</a> )
		3115	ORGANISK PEROXID TYPE D, FLYDENDE, MED TEMPERATURKONTROL ( <a href="#">jernbane- transport ikke tilladt, jf. 2.2.52.2</a> )
		3116	ORGANISK PEROXID TYPE D, FAST, MED TEMPERATURKONTROL ( <a href="#">jernbane-transport ikke tilladt, jf. 2.2.52.2</a> )
		3117	ORGANISK PEROXID TYPE E, FLYDENDE, MED TEMPERATURKONTROL ( <a href="#">jernbane- transport ikke tilladt, jf. 2.2.52.2</a> )
		3118	ORGANISK PEROXID TYPE E, FAST, MED TEMPERATURKONTROL ( <a href="#">jernbane-transport ikke tilladt, jf. 2.2.52.2</a> )
		3119	ORGANISK PEROXID TYPE F, FLYDENDE, MED TEMPERATURKONTROL ( <a href="#">jernbane- transport ikke tilladt, jf. 2.2.52.2</a> )
		3120	ORGANISK PEROXID TYPE F, FAST, MED TEMPERATURKONTROL ( <a href="#">jernbane-transport ikke tilladt, jf. 2.2.52.2</a> )
<b>temperaturkontrol ikke nødvendig</b>	<b>P1</b>		
<b>temperaturkontrol nødvendig</b>	<b>P2</b>		

**2.2.52.4 Fortegnelse over allerede henførte organiske peroxider i emballager**

I kolonnen "Emballeringsmetode" i nedenstående tabel henviser koderne "OP1" til "OP8" til emballeringsmetoderne i 4.1.4.1, emballeringsforskrift P520 (se også 4.1.7.1). Organiske peroxider, der skal transporteres, skal opfylde klassificeringen som anført. Mht. stoffer tilladt til transport i IBC'er, se 4.1.4.2, emballeringsforskrift IBC520, og mht. stoffer tilladt til transport i tanke i henhold til kapitel 4.2 og 4.3, se 4.2.5.2.6, tankanvisning T23. De præparater, som ikke er nævnt i dette underafsnit, men der er anført i emballeringsforskrift IBC520 i 4.1.4.2 og i UN-tankanvisning T23 i 4.2.5.2.6, må også transporteres pakket i overensstemmelse med emballeringsmetode OP8 i emballeringsforskrift P520 i 4.1.4.1.

**Anm.:** (DK-red): Når der i tabellens yderste højre kolonne med titlen "**Jernbanetransport FORBUDT**" er angivet "**ADR**" betyder det, at jernbanetransport af det pågældende stof er forbudt, men at vejtransport derimod er tilladt (på de i ADR angivne betingelser!!).

Organisk peroxid	Koncentration (%)	Fortyndingsmiddel type		Inert fast stof (%)	Vand (%)	Emballeringsmetode	UN-nr for samlebetegnelse	Sekundære farer og bemærkninger			Jernbanetransport <b>FORBUDT</b>
		A (%)	B <sup>(1)</sup> (%)								
ACETYLACETONEPEROXID	≤42	≥48			≥8	OP7	3105	(2)			
ACETYLACETONEPEROXID	≤ 35	≥57			≥8	OP8	3107	(32)			
ACETYLACETONEPEROXID (som pasta)	≤32					OP7	3106	(20)			
ACETYLCYCLOHEXANSULFONYL-PEROXID	≤82				≥12		3112				<b>ADR</b>
ACETYLCYCLOHEXANSULFONYL-PEROXID	≤32		≥68				3115				<b>ADR</b>
tert-AMYLHYDROPEROXID	≤88	≥6			≥6	OP8	3107				
tert-AMYLPEROXYACETAT	≤62	≥38				OP7	3105				
tert-AMYLPEROXYBENZOAT	≤100					OP5	3103				
tert-AMYLPEROXY-2-ETHYLHEXANOAT	≤100						3115				<b>ADR</b>
tert-AMYLPEROXY-2-ETHYLHEXYL-CARBONAT	≤100					OP7	3105				
tert-AMYLPEROXYISOPROPYL-CARBONAT	≤ 77	≥23				OP5	3103				
tert-AMYLPEROXYNEODECANOAT	≤77		≥23				3115				<b>ADR</b>
tert-AMYLPEROXYNEODECANOAT	≤ 47	≥53					3119				<b>ADR</b>
tert-AMYLPEROXYPIVALAT	≤77		≥23				3113				<b>ADR</b>
tert-AMYLPEROXY-3,5,5-TRIMETHYLHEXANOAT	≤100					OP7	3105				
tert-BUTYLCUMYLPEROXID	>42-100					OP8	3109				
tert-BUTYLCUMYLPEROXID	≤52				≥48	OP8	3108				
n-BUTYL-4,4-DI-(tert-BUTYLPEROXY)-VALERAT	>52-100					OP5	3103				
n-BUTYL-4,4-DI-(tert-BUTYLPEROXY)-VALERAT	≤52				≥48	OP8	3108				
tert-BUTYLHYDROPEROXID	>79-90				≥10	OP5	3103	(13)			
tert-BUTYLHYDROPEROXID	≤80	≥20				OP7	3105	(4), (13)			
tert-BUTYLHYDROPEROXID	≤79				>14	OP8	3107	(13), (23)			
tert-BUTYLHYDROPEROXID	≤72				≥28	OP8	3109	(13)			

Organisk peroxid	Koncentration (%)	Fortynnings- middel type		Inert fast stof (%)	Vand (%)	Emballerings- metode	UN-nr for samlebetegnelse	Sekundære farer og bemærkninger			Jernbantrans- port <b>FORBUDT</b>
		A (%)	B (1) (%)								
tert-BUTYLHYDROPEROXID + DI-tert-BUTYLPEROXID	<82 + >9				≥7	OP5	3103	(13)			
tert-BUTYLMONOPEROXYMALEAT	>52-100					OP5	3102	(3)			
tert-BUTYLMONOPEROXYMALEAT	≤52	≥48				OP6	3103				
tert-BUTYLMONOPEROXYMALEAT	≤52			≥48		OP8	3108				
tert-BUTYLMONOPEROXYMALEAT (som pasta)	≤52					OP8	3108				
tert-BUTYLPEROXYACETAT	>52-77	≥23				OP5	3101	(3)			
tert-BUTYLPEROXYACETAT	>32-52	≥48				OP6	3103				
tert-BUTYLPEROXYACETAT	≤32		≥68			OP8	3109				
tert-BUTYLPEROXYBENZOAT	>77-100					OP5	3103				
tert-BUTYLPEROXYBENZOAT	>52-77	≥23				OP7	3105				
tert-BUTYLPEROXYBENZOAT	≤52			≥48		OP7	3106				
tert- BUTYLPEROXYBUTYL-FUMARAT	≤52	≥48				OP7	3105				
1,6-Di-(tert-BUTYLPEROXY- CARBONYLOXY)HEXAN	≤ 72	≥28				OP5	3103				
tert-BUTYLPEROXYCROTONAT	≤77	≥23				OP7	3105				
tert- BUTYLPEROXYDIETHYLACETAT	≤100						3113				ADR
tert-BUTYLPEROXY-2-ETHYL- HEXANOAT	>52-100						3113				ADR
tert-BUTYLPEROXY-2-ETHYL- HEXANOAT	>32-52		≥48				3117				ADR
tert-BUTYLPEROXY-2-ETHYL- HEXANOAT	≤52			≥48			3118				ADR
tert-BUTYLPEROXY-2-ETHYL- HEXANOAT	≤32		≥68				3119				ADR
tert-BUTYLPEROXY-2-ETHYL- HEXANOAT + 2,2-DI-(tert-BUTYLPEROXY)- BUTAN	≤12 + ≤14	≥14		≥60		OP7	3106				
tert-BUTYLPEROXY-2-ETHYL- HEXANOAT + 2,2-DI-(tert-BUTYLPEROXY)- BUTAN	≤31 + ≤36		≥33				3115				ADR
tert-BUTYLPEROXY-2- ETHYLHEXYL-CARBONAT	≤100					OP7	3105				
tert-BUTYLPEROXYISOBUTYRAT	>52-77		≥23				3111				ADR
tert-BUTYLPEROXYISOBUTYRAT	≤52		≥48				3115				ADR
tert-BUTYLPEROXYISOPROPYL- CARBONAT	≤77	≥23				OP5	3103				
tert-BUTYLPEROXYISOPROPYL- CARBONAT	≤62		≥38			OP7	3105	(32)			
1-(2-tert-BUTYLPEROXY- ISOPROPYL)-3-ISOPROPENYL- BENZEN	≤77	≥23				OP7	3105				
1-(2-tert-BUTYLPEROXY- ISOPROPYL)-3-ISOPROPENYL- BENZEN	≤42			≥58		OP8	3108				



Organisk peroxid	Koncentration (%)	Fortynnings- middel type		Inert fast stof (%)	Vand (%)	Emballerings- metode	UN-nr for samlebetegnelse	Sekundære farer og bemærkninger			Jernbanetrans- port <b>FORBUDT</b>
		A (%)	B (1) (%)								
tert-BUTYLPEROXY-2-METHYL- BENZOAT	≤100					OP5	3103				
tert- BUTYLPEROXYNEODECANOAT	>77-100						3115				<b>ADR</b>
tert- BUTYLPEROXYNEODECANOAT	≤77		≥23				3115				<b>ADR</b>
tert-BUTYLPEROXYNEODECANOAT (som stabil dispersion i vand)	≤52						3119				<b>ADR</b>
tert- BUTYLPEROXYNEODECANOAT (som stabil dispersion i vand (frossen))	≤42						3118				<b>ADR</b>
tert- BUTYLPEROXYNEODECANOAT	≤32	≥68					3119				<b>ADR</b>
tert- BUTYLPEROXYNEOHEPTANOAT	≤77	≥23					3115				<b>ADR</b>
tert- BUTYLPEROXYNEOHEPTANOAT (som stabil dispersion i vand)	≤42						3117				<b>ADR</b>
tert-BUTYLPEROXYPIVALAT	>67-77	≥23					3113				<b>ADR</b>
tert-BUTYLPEROXYPIVALAT	>27-67		≥33				3115				<b>ADR</b>
tert-BUTYLPEROXYPIVALAT	≤27		≥73				3119				<b>ADR</b>
tert-BUTYLPEROXYSTEARYL- CARBONAT	≤100					OP7	3106				
tert-BUTYLPEROXY-3,5,5- TRIMETHYLHEXANOAT	>37-100					OP7	3105				
tert-BUTYL PEROXY 3,5,5- TRIMETHYLHEXANOAT	≤ 42			≥ 58		OP7	3106				
tert-BUTYLPEROXY-3,5,5- TRIMETHYLHEXANOAT	≤37		≥63			OP8	3109				
3-CHLORPEROXYBENZOESYRE	>57-86			≥14		OP1	3102	(3)			
3-CHLORPEROXYBENZOESYRE	≤57			≥3	≥40	OP7	3106				
3-CHLORPEROXYBENZOESYRE	≤77			≥6	≥17	OP7	3106				
CUMYLHYDROPEROXID	>90-98	≤10				OP8	3107	(13)			
CUMYLHYDROPEROXID	≤90	≥10				OP8	3109	(13), (18)			
CUMYLPEROXYNEODECANOAT	≤77		≥23				3115				<b>ADR</b>
CUMYLPEROXYNEODECANOAT	≤ 87	≥13					3115				<b>ADR</b>
CUMYLPEROXYNEODECANOAT (som stabil dispersion i vand)	≤52						3119				<b>ADR</b>
CUMYLPEROXYNEOHEPTANOAT	≤77	≥23					3115				<b>ADR</b>
CUMYLPEROXYPIVALAT	≤77	≥23					3115				<b>ADR</b>
CYCLOHEXANONPEROXID(ER)	≤91				≥9	OP6	3104	(13)			
CYCLOHEXANONPEROXID(ER)	≤72	≥28				OP7	3105	(5)			
CYCLOHEXANONPEROXID(ER) (som pasta)	≤72					OP7	3106	(5), (20)			
CYCLOHEXANONPEROXID(ER)	≤32			≥68				(29)			

Organisk peroxid	Koncentration (%)	Fortynnings- middel type		Inert fast stof (%)	Vand (%)	Emballerings- metode	UN-nr for samlebetegnelse	Sekundære farer og bemærkninger			Jernbantrans- port <b>FORBUDT</b>
		A (%)	B (1) (%)								
([3R-(3R,5aS,6S,8aS,9R,10R,12S,12aR**)]-DECAHYDRO-10-METHOXY-3,6,9-TRIMETHYL-3,12-EPOXY-12H-PYRANO[4,3-j]-1,2-BENZODIOXEPIN)	≤100					OP7	3106				
DIACETONEALKOHOLPEROXIDER	≤57		≥26		≥8		3115				<b>ADR</b>
DIACETYLPEROXID	≤27		≥73				3115				<b>ADR</b>
DI-tert-AMYLPEROXID	≤100					OP8	3107				
1,1-DI-(tert-AMYLPEROXY)-CYCLOHEXAN	≤82	≥18				OP6	3103				
DIBENZOYLPEROXID	>52-100			≤48		OP2	3102	(3)			
DIBENZOYLPEROXID	>77-94				≥6	OP4	3102	(3)			
DIBENZOYLPEROXID	≤77				≥23	OP6	3104				
DIBENZOYLPEROXID	≤62			≥28	≥10	OP7	3106				
DIBENZOYLPEROXID (som pasta)	>52-62					OP7	3106	(20)			
DIBENZOYLPEROXID	>35-52			≥48		OP7	3106				
DIBENZOYLPEROXID	>36-42	≥18			≤40	OP8	3107				
DIBENZOYLPEROXID (som pasta)	≤56,5				≥15	OP8	3108				
DIBENZOYLPEROXID (som pasta)	≤52					OP8	3108	(20)			
DIBENZOYLPEROXID (som pasta)	≤42	≥38			≥13	OP8	3109				
DIBENZOYLPEROXID (som stabil dispersion i vand)	≤42					OP8	3109				
DIBENZOYLPEROXID	≤35			≥65				(29)			
2,2-DI-(tert-AMYLPEROXY)-BUTAN	≤ 57	≥43				OP7	3105				
DI-(4-tert-BUTYLCYCLOHEXYL)-PEROXYDICARBONAT	≤100						3114				<b>ADR</b>
DI-(4-tert-BUTYLCYCLOHEXYL)-PEROXYDICARBONAT	≤ 42 som pasta						3118	forbudt			<b>ADR</b>
DI-(4-tert-BUTYLCYCLOHEXYL)-PEROXYDICARBONAT (som stabil dispersion i vand)	≤42						3119				<b>ADR</b>
DI-tert-BUTYLPEROXID	>52-100					OP8	3107				
DI-tert-BUTYLPEROXID	≤52		≥48			OP8	3109	(25)			
DI-tert-BUTYLPEROXYAZELAT	≤52	≥48				OP7	3105				
2,2-DI-(tert-BUTYLPEROXY)-BUTAN	≤52	≥48				OP6	3103				
1,1-DI-(tert-BUTYLPEROXY)-CYCLOHEXAN	>80-100					OP5	3101	(3)			
1,1-DI-(tert-BUTYLPEROXY)-CYCLOHEXAN	>52-80	≥20				OP5	3103				
1,1-DI-(tert-BUTYLPEROXY)-CYCLOHEXAN	≤ 72		≥ 28			OP5	3103	(30)			
1,1-DI-(tert-BUTYLPEROXY)-CYCLOHEXAN	>42-52	≥48				OP7	3105				
1,1-DI-(tert-BUTYLPEROXY)-CYCLOHEXAN	≤42	≥13		≥45		OP7	3106				
1,1-DI-(tert-BUTYLPEROXY)-CYCLOHEXAN	≤27	≥25				OP8	3107	(21)			
1,1-DI-(tert-BUTYLPEROXY)-CYCLOHEXAN	≤42	≥58				OP8	3109				

Organisk peroxid	Koncentration (%)	Fortynnings- middel type		Inert fast stof (%)	Vand (%)	Emballerings- metode	UN-nr for samlebetegnelse	Sekundære farer og bemærkninger			Jernbantrans- port <b>FORBUDT</b>
		A (%)	B (1) (%)								
1,1-DI-(tert-BUTYLPEROXY)- CYCLOHEXAN	≤13	≥13	≥74			OP8	3109				
1,1-DI-(tert-BUTYLPEROXY)-CYCLO- HEXAN + tert-BUTYLPEROXY-2- ETHYLHEXANOAT	≤ 43 + ≤ 16	≥41				OP7	3105				
DI-n-BUTYLPEROXYDICARBONAT	>27-52		≥48				3115				<b>ADR</b>
DI-n-BUTYLPEROXYDICARBONAT	≤27		≥73				3117				<b>ADR</b>
DI-n-BUTYLPEROXYDICARBONAT (som stabil dispersion i vand (frossen))	≤42						3118				<b>ADR</b>
DI-sec- BUTYLPEROXYDICARBONAT	>52-100						3113				<b>ADR</b>
DI-sec- BUTYLPEROXYDICARBONAT	≤52		≥48				3115				<b>ADR</b>
DI-(tert- BUTYLPEROXYISOPROPYL)- BENZEN(ER)	>42-100			≤57		OP7	3106				
DI-(2-tert-BUTYLPEROXY- ISOPROPYL)-BENZEN(ER)	≤42			≥58				(29)			
DI-(tert-BUTYLPEROXY)- PHTHALAT	>42-52	≥48				OP7	3105				
DI-(tert-BUTYLPEROXY)- PHTHALAT (som pasta)	≤52					OP7	3106	(20)			
DI-(tert-BUTYLPEROXY)- PHTHALAT	≤42	≥58				OP8	3107				
2,2-DI-(tert-BUTYLPEROXY)- PROPAN	≤52	≥48				OP7	3105				
2,2-DI-(tert-BUTYLPEROXY)- PROPAN	≤42	≥13		≥45		OP7	3106				
1,1-DI-(tert-BUTYLPEROXY)-3,3,5- TRIMETHYLCYCLOHEXAN	>90-100					OP5	3101	(3)			
1,1-DI-(tert-BUTYLPEROXY)-3,3,5- TRIMETHYLCYCLOHEXAN	>57-90	≥10				OP5	3103				
1,1-DI-(tert-BUTYLPEROXY)-3,3,5- TRIMETHYLCYCLOHEXAN	≤ 90		≥ 10			OP5	3103	(30)			
1,1-DI-(tert-BUTYLPEROXY)-3,3,5- TRIMETHYLCYCLOHEXAN	≤77		≥23			OP5	3103				
1,1-DI-(tert-BUTYLPEROXY)-3,3,5- TRIMETHYLCYCLOHEXAN	≤57			≥43		OP8	3110				
1,1-DI-(tert-BUTYLPEROXY)-3,3,5- TRIMETHYLCYCLOHEXAN	≤57	≥43				OP8	3107				
1,1-DI-(tert-BUTYLPEROXY)-3,3,5- TRIMETHYLCYCLOHEXAN	≤32	≥26	≥42			OP8	3107				
DICETYLPEROXYDICARBONAT	≤100						3120				<b>ADR</b>
DICETYLPEROXYDICARBONAT (som stabil dispersion i vand)	≤42						3119				<b>ADR</b>
DI-(4-CHLORBENZOYL)-PEROXID	≤77				≥23	OP5	3102	(3)			
DI-(4-CHLORBENZOYL)-PEROXID (som pasta)	≤52					OP7	3106	(20)			
DI-(4-CHLORBENZOYL)-PEROXID	≤32			≥68				(29)			

Organisk peroxid	Koncentration (%)	Fortynnings- middel type		Inert fast stof (%)	Vand (%)	Emballerings- metode	UN-nr for samlebetegnelse	Sekundære farer og bemærkninger			Jernbantrans- port <b>FORBUDT</b>
		A (%)	B (1) (%)								
DICUMYLPEROXID	>52-100					OP8	3110	(12)			
DICUMYLPEROXID	≤52			≥48				(29)			
DICYCLOHEXYLPEROXY- DICARBONAT	>91-100						3112				<b>ADR</b>
DICYCLOHEXYLPEROXY- DICARBONAT	≤91				≥9		3114				<b>ADR</b>
DICYCLOHEXYLPEROXY- DICARBONAT (som stabil dispersion i vand)	≤42						3119				<b>ADR</b>
DIDECANOYLPEROXID	≤100						3114				<b>ADR</b>
2,2-DI-(4,4-DI-(tert- BUTYLPEROXY)-CYCLOHEXYL)- PROPAN	≤42			≥58		OP7	3106				
2,2-DI-(4,4-DI-(tert-BUTYLPEROXY)- CYCLOHEXYL)-PROPAN	≤22		≥78			OP8	3107				
DI-(2,4-DICHLORBENZOYL)- PEROXID	≤77				≥23	OP5	3102	(3)			
DI-2,4- DICHLORBENZOYLPEROXID	≤ 52 som pasta						3118				<b>ADR</b>
DI-(2,4-DICHLORBENZOYL)- PEROXID (som pasta med silikoneolie)	≤52					OP5	3104				
DI-(2-ETHYLHEXYL)- PEROXYDICARBONAT	>77-100						3113				<b>ADR</b>
DI-(2-ETHYLHEXYL)- PEROXYDICARBONAT	≤77		≥23				3115				<b>ADR</b>
DI-(2-ETHYLHEXYL)- PEROXYDICARBONAT (som stabil dispersion i vand)	≤62						3119				<b>ADR</b>
DI-(2-ETHYLHEXYL)- PEROXYDICARBONAT (som stabil dispersion i vand (frossen))	≤52						3120				<b>ADR</b>
2,2-DIHYDROPEROXYPROPAN	≤27			≥73		OP5	3102	(3)			
DI-(1-HYDROXYCYCLOHEXYL)- PEROXID	≤100					OP7	3106				
DIISOBUTYRYLPEROXID	>32-52		≥48				3111				<b>ADR</b>
DIISOBUTYRYLPEROXID	≤32		≥68				3115				<b>ADR</b>
<b>DIISOBUTYRYLPEROXID</b>	<b>≤ 42 som stabil dispersion i vand</b>						<b>3119</b>	<b>forbudt</b>			
DI-ISOPROPYLBENZEN- DIHYDROPEROXID	≤82	≥5			≥5	OP7	3106	(24)			
DI-ISOPROPYL- PEROXYDICARBONAT	>52-100						3112				<b>ADR</b>
DI-ISOPROPYL- PEROXYDICARBONAT	≤52		≥48				3115				<b>ADR</b>
DI-ISOPROPYL- PEROXYDICARBONAT	≤32	≥68					3115				<b>ADR</b>
DILAUROYLPEROXID	≤100					OP7	3106				
DILAUROYLPEROXID (som stabil dispersion i vand)	≤42					OP8	3109				

Organisk peroxid	Koncentration (%)	Fortynnings- middel type		Inert fast stof (%)	Vand (%)	Emballerings- metode	UN-nr for samlebetegnelse	Sekundære farer og bemærkninger			Jernbanetrans- port <b>FORBUDT</b>
		A (%)	B (1) (%)								
DI-(3-METHOXYBUTYL)- PEROXYDICARBONAT	≤52		≥48				3115				<b>ADR</b>
DI-(2-METHYLBENZOYL)-PEROXID	≤87				≥13		3112				<b>ADR</b>
DI-(3-METHYLBENZOYL)-PEROXID + BENZOYL-(3-METHYLBENZOYL)- PEROXID + DIBENZOYLPEROXID	≤20 + ≤18 + ≤4		≥58				3115				<b>ADR</b>
DI-(4-METHYLBENZOYL)-PEROXID (som pasta med silikoneolie)	≤52					OP7	3106				
2,5-DIMETHYL-2,5-DI- (BENZOYLPEROXY)-HEXAN	>82-100					OP5	3102	(3)			
2,5-DIMETHYL-2,5-DI- (BENZOYLPEROXY)-HEXAN	≤82			≥18		OP7	3106				
2,5-DIMETHYL-2,5-DI- (BENZOYLPEROXY)-HEXAN	≤82				≥18	OP5	3104				
2,5-DIMETHYL-2,5-DI-(tert- BUTYLPEROXY)-HEXAN	>90-100					OP5	3103				
2,5-DIMETHYL-2,5-DI-(tert- BUTYLPEROXY)-HEXAN	>52-90	≥10				OP7	3105				
2,5-DIMETHYL-2,5-DI-(tert- BUTYLPEROXY)-HEXAN	≤77			≥23		OP8	3108				
2,5-DIMETHYL-2,5-DI-(tert- BUTYLPEROXY)-HEXAN	≤52	≥48				OP8	3109				
2,5-DIMETHYL-2,5-DI-(tert- BUTYLPEROXY)-HEXAN	≤22			≥78			fritaget	(29)			
2,5-DIMETHYL-2,5-DI-(tert- BUTYLPEROXY)-HEXAN (som pasta)	≤47					OP8	3108				
2,5-DIMETHYL-2,5-DI-(tert- BUTYLPEROXY)-HEX-3-YN	>86-100					OP5	3101	(3)			
2,5-DIMETHYL-2,5-DI-(tert- BUTYLPEROXY)-HEX-3-YN	>52-86	≥14				OP5	3103	(26)			
2,5-DIMETHYL-2,5-DI-(tert- BUTYLPEROXY)-HEX-3-YN	≤52			≥48		OP7	3106				
2,5-DIMETHYL-2,5-DI-(2- ETHYLHEXANOYLPEROXY)- HEXAN	≤100						3113				<b>ADR</b>
2,5-DIMETHYL-2,5- DIHYDROPEROXYHEXAN	≤82				≥18	OP6	3104				
2,5-DIMETHYL-2,5-DI-(3,5,5- TRIMETHYLHEXANOYLPEROXY)- HEXAN	≤77	≥23				OP7	3105				
1,1-DIMETHYL-3- HYDROXYBUTYL- PEROXYNEOHEPTANOAT	≤52	≥48					3117				<b>ADR</b>
DIMYRISTYLPEROXY- DICARBONAT	≤100						3116				<b>ADR</b>
DIMYRISTYLPEROXYDICARBONAT (som stabil dispersion i vand)	≤42						3119				<b>ADR</b>
DI-(2-NEODECANOYLPEROXY- ISOPROPYL)-BENZEN	≤52	≥48					3115				<b>ADR</b>

Organisk peroxid	Koncentration (%)	Fortyndings- middel type		Inert fast stof (%)	Vand (%)	Emballerings- metode	UN-nr for samlebetegnelse	Sekundære farer og bemærkninger			Jernbanetrans- port <b>FORBUDT</b>
		A (%)	B (1) (%)								
DI-n-NONANOYLPEROXID	≤100						3116				<b>ADR</b>
DI-n-OCTANOYLPEROXID	≤100						3114				<b>ADR</b>
DI-(2-PHENOXYETHYL)- PEROXYDICARBONAT	>85-100					OP5	3102	(3)			
DI-(2-PHENOXYETHYL)- PEROXYDICARBONAT	≤85				≥15	OP7	3106				
DIPROPIONYLPEROXID	≤27		≥73				3117				<b>ADR</b>
DI-n-PROPYLPEROXYDICARBONAT	≤100						3113				<b>ADR</b>
DI-n-PROPYLPEROXYDICARBONAT	≤77		≤23				3113				<b>ADR</b>
DISUCCINSYREPEROXID	>72-100					OP4	3102	(3), (17)			
DISUCCINSYREPEROXID	≤72				≥28		3116				<b>ADR</b>
DI-(3,5,5-TRIMETHYLHEXANOYL)- PEROXID	>52-82	≥18					3115				<b>ADR</b>
DI-(3,5,5-TRIMETHYLHEXANOYL)- PEROXID	>38-52	≥48					3119				<b>ADR</b>
DI-(3,5,5-TRIMETHYLHEXANOYL)- PEROXID (som stabil dispersion i vand)	≤52						3119				<b>ADR</b>
DI-(3,5,5-TRIMETHYLHEXANOYL)- PEROXID	≤38	≥62					3119				<b>ADR</b>
ETHYL-3,3-DI-(tert-AMYLPEROXY)- BUTYRAT	≤67	≥33				OP7	3105				
ETHYL-3,3-DI-(tert- BUTYLPEROXY)-BUTYRAT	>77-100					OP5	3103				
ETHYL-3,3-DI-(tert- BUTYLPEROXY)-BUTYRAT	≤77	≥23				OP7	3105				
ETHYL-3,3-DI-(tert- BUTYLPEROXY)-BUTYRAT	≤52			≥48		OP7	3106				
1-(2-ETHYLHEXANOYLPEROXY)- 1,3-DIMETHYLBUTYLPEROXY- PIVALAT	≤52	≥45	≥10				3115				<b>ADR</b>
tert- HEXYLPEROXYNEODECANOAT	≤71	≥29					3115				<b>ADR</b>
tert-HEXYLPEROXYPIVALAT	≤72		≥28				3115				<b>ADR</b>
tert-HEXYLPEROXYPIVALAT (som stabil dispersion i vand)	≤52						3117	forbudt			
3-HYDROXY-1,1-DIMETHYLBUTYL PEROXYNEODECANOAT	≤ 77	≥ 23					3115				<b>ADR</b>
3-HYDROXY-1,1- DIMETHYLBUTYLPEROXYNEO- DECANOAT	≤ 52 som stabil dispersion i vand						3119				<b>ADR</b>
3-HYDROXY-1,1- DIMETHYLBUTYL- PEROXYNEODECANOAT	≤ 52	≥ 48					3117				<b>ADR</b>
ISOPROPYL-sec-BUTYLPEROXY- DICARBONAT + DI-sec- BUTYLPEROXYDICARBONAT + DI-ISOPROPYLPEROXY- DICARBONAT	≤32 +  ≤15-18 + ≤12-15	≥38					3115				<b>ADR</b>

Organisk peroxid	Koncentration (%)	Fortyndings- middel type		Inert fast stof (%)	Vand (%)	Emballerings- metode	UN-nr for samlebetegnelse	Sekundære farer og bemærkninger			Jernbantrans- port <b>FORBUDT</b>
		A (%)	B (1) (%)								
ISOPROPYL-sec-BUTYLPEROXY- DICARBONAT + DI-sec- BUTYLPEROXYDICARBONAT +	≤52 + ≤28 + ≤22						3111				<b>ADR</b>
ISOPROPYLCUMYLHYDRO- PEROXID	≤72	≥28				OP8	3109	(13)			
p-MENTHYLHYDROPEROXID	>72-100					OP7	3105	(13)			
p-MENTHYLHYDROPEROXID	≤72	≥28				OP8	3109	(27)			
METHYLCYCLOHEXANON- PEROXID(ER)	≤67		≥33				3115				<b>ADR</b>
METHYLETHYLKETON- PEROXID(ER)	se bem. (33)	≥41			≥9	OP8	3105	(33), (34)			
METHYLETHYLKETON- PEROXID(ER)	se bem. (8)	≥48				OP5	3101	(3), (8), (13)			
METHYLETHYLKETONPEROXID(ER)	se bem. (9)	≥55				OP7	3105	(9)			
METHYLETHYLKETONPEROXID(ER)	se bem. (10)	≥60				OP8	3107	(10)			
METHYLISOBUTYLKETON- PEROXID(ER)	≤62	≥19				OP7	3105	(22)			
METHYLISOPROPYLKETON- PEROXID(ER)	Se bem. (31)	≥ 70				OP8	3109	(31)			
ORGANISK PEROXID, FAST, PRØVE						OP2	3104	(11)			
ORGANISK PEROXID, FAST, PRØVE, MED TEMPERATURKONTROL							3114				<b>ADR</b>
ORGANISK PEROXID, FLYDENDE, PRØVE						OP2	3103	(11)			
ORGANISK PEROXID, FLYDENDE, PRØVE, MED TEMPERATURKONTROL							3113				<b>ADR</b>
3,3,5,7,7-PENTAMETHYL-1,2,4- TRIOXEPAN	≤ 100					OP8	3107				
PEROXYEDDIKESYRE, DESTILLERET, TYPE F, stabiliseret	≤41						3119				<b>ADR</b>
PEROXYEDDIKESYRE, TYPE D, stabiliseret	≤43					OP7	3105	(13), (14), (19)			
PEROXYEDDIKESYRE, TYPE E, stabiliseret	≤43					OP8	3107	(13), (15), (19)			
PEROXYEDDIKESYRE, TYPE F, stabiliseret	≤43					OP8	3109	(13), (16), (19)			
PEROXYLAURINSYRE	≤100						3118				<b>ADR</b>
<b>1-PHENYLETHYLHYDROPEROXID</b>	<b>≤ 38</b>		<b>≥ 62</b>			<b>OP8</b>	<b>3109</b>				
PINANYLHYDROPEROXID	>56-100					OP7	3105	(13)			
PINANYLHYDROPEROXID	≤56	≥44				OP8	3109				
POLYETHER-POLY-tert- BUTYLPEROXYCARBONAT	≤52		≥ 48			OP8	3107				
1,1,3,3-TETRAMETHYLBUTYL- HYDROPEROXID	≤100					OP7	3105				

Organisk peroxid	Koncentration (%)	Fortyndingsmiddel type		Inert fast stof (%)	Vand (%)	Emballeringsmetode	UN-nr for samlebetegnelse	Sekundære farer og bemærkninger			Jernbanetransport <b>FORBUDT</b>
		A (%)	B <sup>(1)</sup> (%)								
1,1,3,3-TETRAMETHYLBUTYL-PEROXY-2-ETHYLHEXANOAT	≤100						3115				<b>ADR</b>
1,1,3,3-TETRAMETHYLBUTYL-PEROXYNEODECANOAT	≤72		≥28				3115				<b>ADR</b>
1,1,3,3-TETRAMETHYLBUTYL-PEROXYNEODECANOAT (som stabil dispersion i vand)	≤52						3119				<b>ADR</b>
1,1,3,3-TETRAMETHYLBUTYL-PEROXYPIVALAT	≤77	≥23					3115				<b>ADR</b>
3,6,9-TRIETHYL-3,6,9-TRIMETHYL-1,4,7-TRIPEROXONAN	≤42	≥58				OP7	3105	(28)			
3,6,9-TRIETHYL-3,6,9-TRIMETHYL-1,4,7-TRIPEROXONAN	≤17	≥18		≥65		OP8	3110				

**Bemærkningerne til tabellen:** (9. kolonne fra venstre)

- (1) Fortyndingsmiddel type B må altid erstattes med fortyndingsmiddel type A. Kogepunktet for fortyndingsmiddel type B skal være mindst 60 °C højere end SADT for det organiske peroxid.
- (2) Aktivt oxygen ≤ 4,7 %.
- (3) Fareseddel i overensstemmelse med model nr. 1 ("eksplosiv") (se 5.2.2.2.2) kræves.
- (4) Fortyndingsmidlet kan erstattes af di-tert-butylperoxid.
- (5) Aktivt oxygen ≤ 9 %.
- (6) [\(Reserveret\)](#)
- (7) [\(Reserveret\)](#)
- (8) Aktivt oxygen > 10 % og ≤ 10,7 %, med eller uden vand.
- (9) Aktivt oxygen ≤ 10 %, med eller uden vand.
- (10) Aktivt oxygen ≤ 8,2 %, med eller uden vand.
- (11) Se 2.2.52.1.9.
- (12) Kan i mængde indtil 2000 kg pr. beholder og på baggrund af prøver i stor skala henføres til ORGANISK PEROXID TYPE F.
- (13) Fareseddel i overensstemmelse med model nr. 8 ("ætsende") (se 5.2.2.2.2) kræves.
- (14) Præparater af peroxyeddikesyre, som opfylder kriterierne i "Manual of Tests and Criteria", del II, 20.4.3 (d).
- (15) Præparater af peroxyeddikesyre, som opfylder kriterierne i "Manual of Tests and Criteria", del II, 20.4.3 (e).
- (16) Præparater af peroxyeddikesyre, som opfylder kriterierne i "Manual of Tests and Criteria", del II, 20.4.3 (f).
- (17) Dette peroxids termiske stabilitet nedsættes ved vandtilsætning.
- (18) Ved en koncentration < 80 %, er en fareseddel i overensstemmelse med model nr. 8 ("ætsende") (se 5.2.2.2.2) ikke krævet.
- (19) Blandinger af hydrogenperoxid, vand og syre(r).
- (20) Med fortyndingsmiddel type A, med eller uden vand.
- (21) Med ≥ 25 vægt-% fortyndingsmiddel type A og desuden ethylbenzen
- (22) Med ≥ 19 vægt-% fortyndingsmiddel type A og desuden methylisobutylketon.
- (23) Med < 6 % di-tert-butylperoxid.
- (24) Med ≤ 8 % 1-isopropylhydroperoxy-4- isopropylhydroxybenzen.
- (25) Fortyndingsmiddel type B med et kogepunkt > 110 °C.
- (26) Med < 0,5 % indhold af hydroperoxid.
- (27) Ved en koncentration > 56 % er en fareseddel i overensstemmelse med model nr. 8 ("ætsende") (se 5.2.2.2.2) tillige krævet.
- (28) Tilgængeligt aktivt oxygen ≤ 7,6 % i fortyndingsmiddel type A med et fordampningstab på 95 % i temperaturområdet 200 °C - 260 °C.
- (29) Ikke omfattet af bestemmelserne for klasse 5.2 i RID.
- (30) Fortyndingsmiddel type B med et kogepunkt > 130 °C.



- (31) Aktivt oxygen  $\leq 6,7$  %.
- (32) Aktivt oxygen  $\leq 4,15$  %.
- (33) Tilgængeligt aktivt oxygen  $\leq 10$  %.
- (34) Sum af opløsningsmiddel type A og vand  $\geq 55$  %, og derudover methylethylketon.

## 2.2.61 Klasse 6.1 Giftige stoffer

### 2.2.61.1 Kriterier

2.2.61.1.1 Klasse 6.1 omfatter giftige stoffer, hvorom det erfaringsmæssigt vides eller efter dyreforsøg må antages, at de i relativt små mængder ved en enkelt eller kortvarig påvirkning, kan skade menneskers helbred eller medføre døden som følge af indånding, optagelse gennem huden eller indtagelse gennem munden.

**Anm.:** Genetisk modificerede mikroorganismer og organismer henføres til denne klasse, hvis de opfylder betingelserne for klassen.

2.2.61.1.2 Stoffer og genstande, hørende til klasse 6.1, er opdelt på følgende måde:

T Giftige stoffer uden sekundær fare samt genstande, der indeholder sådanne stoffer:

- T1 Organiske væsker
- T2 Organiske faste stoffer
- T3 Organometaliske stoffer
- T4 Uorganiske væsker
- T5 Uorganiske faste stoffer
- T6 Pesticider, væsker
- T7 Pesticider, faste stoffer
- T8 Prøver
- T9 Andre giftige stoffer
- T10 Genstande

TF Giftige stoffer, brandfarlige, samt genstande, der indeholder sådanne stoffer:

- TF1 Væsker
- TF2 Væsker, der anvendes som pesticider
- TF3 Faste stoffer
- TF4 Genstande

TS Giftige faste stoffer, selvopvarmende

TW Giftige stoffer, der danner brandfarlige gasser ved kontakt med vand:

- TW1 Væsker
- TW2 Faste stoffer

TO Giftige stoffer, oxiderende:

- TO1 Væsker
- TO2 Faste stoffer

TC Giftige stoffer, ætsende, samt genstande, der indeholder sådanne stoffer:

- TC1 Organiske væsker
- TC2 Organiske faste stoffer
- TC3 Uorganiske væsker
- TC4 Uorganiske faste stoffer
- TC5 Genstande

TFC Giftige stoffer, brandfarlige, ætsende

TFW Giftige stoffer, brandfarlige, der danner brandfarlige gasser ved kontakt med vand

**2.2.61.1.3 Definitioner**

I RID betyder:

*LD<sub>50</sub>-værdi (den mediane letale dosis) for akut giftighed ved indtagelse gennem munden:* Den statistisk beregnede enkeltdosis af et stof, indtaget oralt, der forventes at bevirke, at 50% af unge, voksne albinorotter dør i løbet af 14 dage. LD<sub>50</sub>-værdien udtrykkes ved prøvestofs masse pr. prøvedyrs masse (mg/kg).

*LD<sub>50</sub>-værdi for akut giftighed ved optagelse gennem huden:* Den mængde stof, der ved 24 timers berøring med den nøgne hud på albinokaniner med stor sandsynlighed vil bevirke, at halvdelen af forsøgsdyrene dør i løbet af 14 dage. Antallet af forsøgsdyr skal være tilstrækkeligt til at give et statistisk signifikant resultat og fastsættes efter forsvarlig farmakologisk praksis. Resultatet skal udtrykkes i mg/kg legemsmasse.

*LC<sub>50</sub>-værdi for akut giftighed ved indånding:* Den koncentration af damp, tåge eller støv, som efter uafbrudt indånding i 1 time med stor sandsynlighed vil bevirke, at halvdelen af en forsøgsgruppe bestående af unge, voksne han- og hunalbinorotter dør i løbet af 14 dage. Et fast stof skal underkastes en prøvning, såfremt mindst 10% af dets samlede masse med stor sandsynlighed består af støv, som kan indåndes, dvs. når den aerodynamiske diameter af partikeldelen er 10 µm eller derunder. En væske skal underkastes en prøvning, såfremt det er sandsynligt, at der dannes en tåge ved utæthed i den beholder, der anvendes til transporten. Både ved faste stoffer og ved væsker skal over 90 masseprocent af en prøve, der er klargjort til prøvning, bestå af partikler, der som ovenfor beskrevet kan indåndes. Resultatet udtrykkes i mg/liter luft for støv og tåge og i ml/m<sup>3</sup> luft (ppm) for damp.

**2.2.61.1.4 Klassificering og henføring til emballagegruppe**

Stofferne i klasse 6.1 skal på grundlag af den fare, som de udgør under transporten, henføres til en af følgende emballagegrupper:

- Emballagegruppe I: meget giftige stoffer;
- Emballagegruppe II: giftige stoffer;
- Emballagegruppe III: mindre giftige stoffer.

**2.2.61.1.5 Stoffer, opløsninger, blandinger og genstande hørende til klasse 6.1 er opført i tabel A i kapitel 3.2.**

Henføring af stoffer, opløsninger, blandinger og genstande, der ikke er angivet ved navn i tabel A i kapitel 3.2, til den i 2.2.61.3 relevante samlebetegnelse og til den relevante emballagegruppe i henhold til bestemmelserne i kapitel 2.1 skal ske i overensstemmelse med kriterierne angivet i 2.2.61.1.6 - 2.2.61.1.11:

**2.2.61.1.6 Ved vurderingen af graden af giftighed skal erfaringer fra forgiftningstilfælde hos mennesker lægges til grund. Derudover skal der tages hensyn til stoffets særlige egenskaber, f.eks. om det er flydende, meget flygtigt, om sandsynligheden for optagelsen gennem huden er stor, og om det har særlige biologiske virkninger.**
**2.2.61.1.7 Såfremt der ikke foreligger erfaringer fra virkninger på mennesker, skal giftigheden vurderes på grundlag af undersøgelser fra dyreforsøg efter nedenstående tabel:**

	Emballagegruppe	Giftighed ved indtagelse gennem munden LD <sub>50</sub> (mg/kg)	Giftighed ved optagelse gennem huden LD <sub>50</sub> (mg/kg)	Giftighed ved indånding af støv og tåge LC <sub>50</sub> (mg/liter)
meget giftigt	I	≤ 5	≤ 50	≤ 0,2
giftigt	II	> 5 og ≤ 50	> 50 og ≤ 200	> 0,2 og ≤ 2
mindre giftigt	III <sup>a)</sup>	> 50 og ≤ 300	> 200 og ≤ 1000	> 2 og ≤ 4

- a) Tåregasstoffer (til fremstilling af tåregas) henføres til emballagegruppe II, selvom oplysningerne om deres giftighed svarer til kriterierne for emballagegruppe III.

**2.2.61.1.7.1** Hvis et stof udviser giftighed ved to eller flere former for eksponering, skal klassificering ske på baggrund af den højeste grad af giftighed.

**2.2.61.1.7.2** Stoffer, der opfylder kriterierne i klasse 8 og udviser en giftighed ved indånding af støv og tåge (LC<sub>50</sub>) svarende til emballagegruppe I, må kun henføres til klasse 6.1, såfremt giftigheden samtidig ved indtagelse gennem munden eller ved optagelse gennem huden svarer til mindst emballagegruppe I eller II. I modsat fald henføres stoffet, såfremt nødvendigt, til klasse 8 (se 2.2.8.1.4.5).

**2.2.61.1.7.3** Kriterierne for giftigheden ved indånding af støv og tåge er baseret på LC<sub>50</sub>-værdier for en eksponering på en time, og disse værdier skal anvendes, når de er tilgængelige. Men hvis kun LC<sub>50</sub>-værdier for eksponering over 4 timer står til rådighed, kan disse værdier multipliceres med 4 og resultatet kan bruges i stedet for det ovenfor nævnte kriterium, dvs. den firedobbelte LC<sub>50</sub>-værdi (4 timer) sættes ækvivalent med LC<sub>50</sub>-værdien (1 time).

**2.2.61.1.8** *Giftighed ved indånding af dampe*

Væsker, som afgiver giftige dampe, skal henføres til følgende grupper, hvor bogstavet "V" angiver den mættede dampkoncentration (flygtighed) (i ml/m<sup>3</sup> luft) ved 20 °C og standardatmosfæretryk:

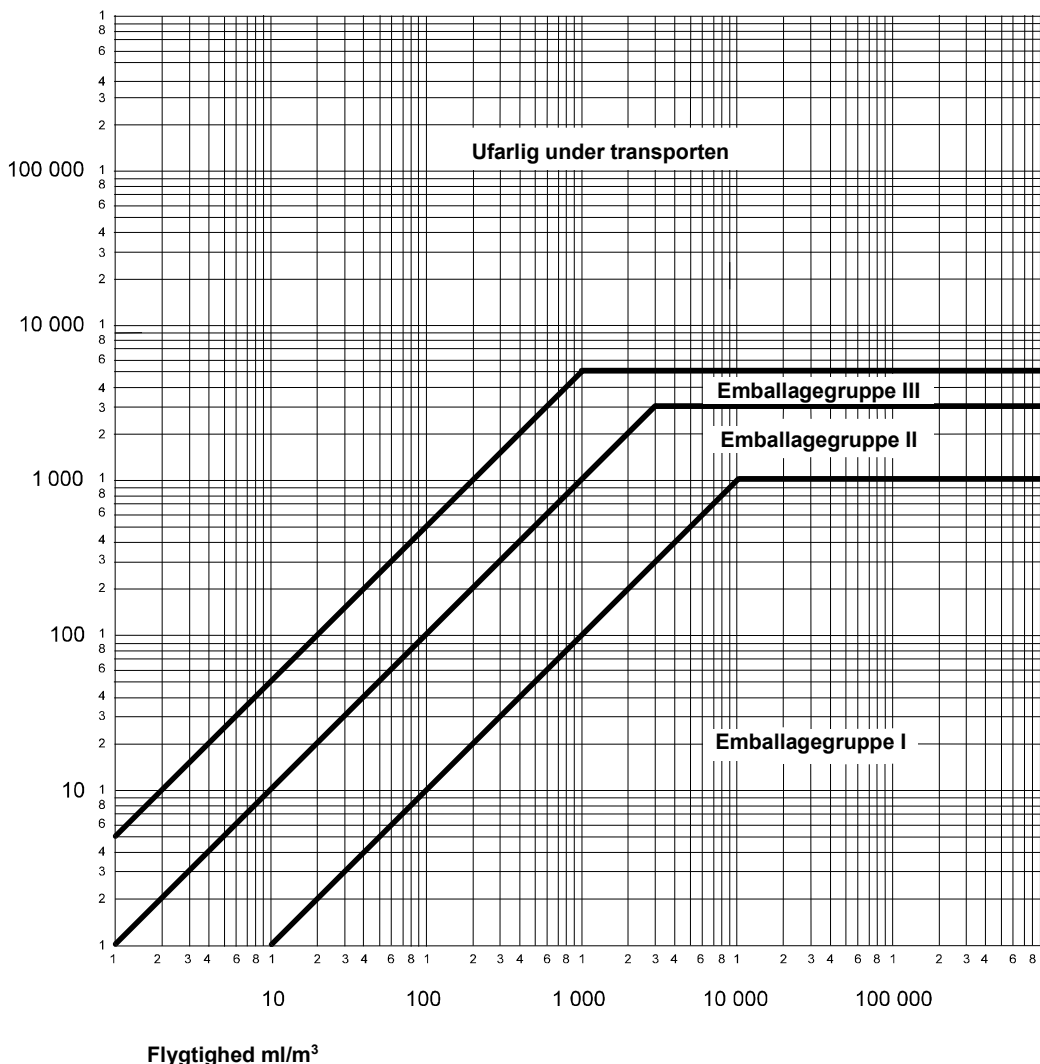
	Emballagegruppe	
meget giftig	I	hvor $\geq 10$ LC <sub>50</sub> og LC <sub>50</sub> $\leq 1000$ ml/m <sup>3</sup>
giftig	II	hvor $V \geq LC_{50}$ og LC <sub>50</sub> $\leq 3000$ ml/m <sup>3</sup> og kriterierne for emballagegruppe I ikke er opfyldt
mindre giftig	III <sup>a)</sup>	hvor $V \geq 1/5 LC_{50}$ og LC <sub>50</sub> $\leq 5000$ ml/m <sup>3</sup> og kriterierne for emballagegrupperne I og II ikke er opfyldt

a) Tåregasstoffer (til fremstilling af tåregas) henføres til emballagegruppe II, selvom oplysningerne om deres giftighed svarer til kriterierne for emballagegruppe III.

Disse kriterier er baseret på LC<sub>50</sub> -værdier ved 1 times eksponering, og disse værdier skal anvendes, når de er tilgængelige.

Hvis der imidlertid kun står LC<sub>50</sub> -værdier for 4 timers eksponering til rådighed, kan disse værdier multipliceres med 2 og resultatet kan anvendes i stedet for det ovenfor nævnte kriterium, dvs. den dobbelte LC<sub>50</sub>-værdi (4 timer) sættes ækvivalent med LC<sub>50</sub>-værdien (1 time).

Grænselinier for emballagegrupper – giftighed ved indånding af dampe



På denne figur er kriterierne vist i grafisk form for at lette anvendelsen heraf. På grund af den kun tilnærmelsesvise nøjagtighed af grafiske opstillinger må stoffer, der ligger i umiddelbar nærhed af eller på grænselinierne, kun klassificeres ved hjælp af de numeriske kriterier.

2.2.61.1.9 Blandinger af væsker:

Blandinger af væsker, der er giftige ved indånding, skal henføres til en emballagegruppe under iagttagelse af nedenstående kriterier:

2.2.61.1.9.1 Kendes LC<sub>50</sub> -værdien for hvert giftigt stof, der er en bestanddel af blandingen, kan blandingens emballagegruppe bestemmes på følgende måde:

(a) Beregning af blandingens LC<sub>50</sub> -værdi:

$$LC_{50}(\text{blanding}) = \frac{1}{\sum_{i=1}^n \frac{f_i}{LC_{50i}}}$$

hvor

$f_i$  = molbrøk for den  $i$ 'te bestanddel af blandingen

$LC_{50i}$  = gennemsnitlige dødelige koncentration for den  $i$ 'te bestanddel i ml/m<sup>3</sup>.

(b) Beregning af flygtigheden af hver bestanddel i blandingen:

$$V_i = P_i \times \frac{10^6}{101,3} \text{ ml/m}^3$$

hvor

$P_i$  = den  $i$ 'te bestanddels partialtryk i kPa ved 20 °C og standard atmosfære tryk.

(c) Beregning af flygtigheden i forhold til LC<sub>50</sub>-værdien:

$$R = \sum_{i=1}^n \frac{V_i}{LC_{50i}}$$

(d) De beregnede LC<sub>50</sub>-værdier (blanding) og R anvendes herefter til bestemmelse af blandingens emballagegruppe således:

Emballagegruppe I:  $R \geq 10$  og LC<sub>50</sub> (blanding)  $\leq 1000$  ml/m<sup>3</sup>

Emballagegruppe II:  $R \geq 1$  og LC<sub>50</sub> (blanding)  $\leq 3000$  ml/m<sup>3</sup> såfremt blandingen ikke opfylder kriterierne for emballagegruppe I.

Emballagegruppe III:  $R \geq 1/5$  og LC<sub>50</sub> (blanding)  $\leq 5000$  ml/m<sup>3</sup> såfremt blandingen ikke opfylder kriterierne for emballagegrupperne I og II.

**2.2.61.1.9.2** Kendes de giftige bestanddeles LC<sub>50</sub>-værdier ikke, kan blandingen henføres til en emballagegruppe i henhold til den nedenstående forenkledte prøvning af tærskelværdien for giftigheden. I sådanne tilfælde skal den strengeste emballagegruppe bestemmes og anvendes ved transport af blandingen.

**2.2.61.1.9.3** En blanding henføres kun til emballagegruppe I, når den opfylder begge disse 2 kriterier:

(a) En prøve af den flydende blanding fordampes og fortyndes med luft, således at der skabes en prøveatmosfære med 1000 ml fordampet blanding pr. m<sup>3</sup> luft. 10 albinorotter (fem hanner og fem hunner) udsættes for denne prøveatmosfære i 1 time, og iagttages derefter i de næste 14 døgn. Dør fem eller flere af dyrene i forsøgsgruppen i løbet af iagttagelsesperioden, antages det, at blandingen har en LC<sub>50</sub> -værdi på 1000 ml/m<sup>3</sup> eller derunder.

(b) En prøve af damp, som er i ligevægt med den flydende blanding, fortyndes med et luftvolumen på 9 gange prøvens (gassens) luftvolumen og danner den endelige prøveatmosfære. 10 albinorotter (fem hanner og fem hunner) udsættes for denne prøveatmosfære i 1 time, og iagttages derefter i de næste 14 døgn. Dør fem eller flere af dyrene i forsøgsgruppen i løbet af iagttagelsesperioden, antages det, at blandingen har en flygtighed, der svarer til eller er større end 10 gange LC<sub>50</sub> -værdien.

**2.2.61.1.9.4** En blanding henføres kun til emballagegruppe II, når den opfylder følgende to kriterier, og såfremt den ikke opfylder kriterierne for emballagegruppe I:

(a) En prøve af den flydende blanding fordampes og fortyndes med luft, således at der skabes en prøveatmosfære med 3000 ml fordampet blanding pr m<sup>3</sup> luft. 10 albinorotter (fem hanner og fem hunner) udsættes for denne prøveatmosfære i 1 time, og iagttages derefter i de næste 14 døgn. Dør fem eller flere af dyrene i forsøgsgruppen i løbet af iagttagelsesperioden, antages det, at blandingen har en LC<sub>50</sub> -værdi på 3000 ml/m<sup>3</sup> eller derunder.

(b) En prøve af dampen, som er i ligevægt med den flydende blanding anvendes som prøveatmosfære. 10 albinorotter (fem hanner og fem hunner) udsættes for denne prøveatmosfære i 1 time, og iagttages derefter i de næste 14 døgn. Dør fem eller flere af dyrene i forsøgsgruppen i løbet af iagttagelsesperioden, antages det, at blandingen har en flygtighed, der svarer til eller er større end LC<sub>50</sub> -værdien.

**2.2.61.1.9.5** En blanding henføres kun til emballagegruppe III, når den opfylder følgende to kriterier, og såfremt den ikke opfylder ovennævnte kriterier for emballagegruppe I eller II:

(a) En prøve af den flydende blanding forstøves og fortyndes med luft, således at der skabes en prøveatmosfære med 5000 ml forstøvet blanding pr m<sup>3</sup> luft. 10 albinorotter (fem hanner og fem hunner) udsættes for denne prøveatmosfære i 1 time, og iagttages derefter i de næste 14 døgn. Dør fem eller flere af dyrene i forsøgsgruppen i løbet af iagttagelsesperioden, antages det, at blandingen har en LC<sub>50</sub> -værdi på 5000 ml/m<sup>3</sup> eller derunder.

(b) Dampkoncentrationen (flygtigheden) af den flydende blanding måles, og såfremt den er lig med eller større end 1000 ml/m<sup>3</sup>, antages det, at blandingen har en flygtighed, der svarer til eller er større end 1/5 af blandingens LC<sub>50</sub>-værdi.

**2.2.61.1.10** *Metoder til beregning af giftigheden ved indtagelse og ved optagelse gennem huden af blandinger*

Til klassificering af blandingerne i klasse 6.1 og til bestemmelse af den emballagegruppe, der er passende i henhold til kriterierne for giftighed ved indtagelse gennem munden og ved optagelse gennem huden (se 2.2.61.1.3) er det nødvendigt at beregne blandingsens akutte LD<sub>50</sub>-værdi.

**2.2.61.1.10.1** Såfremt en blanding kun indeholder ét aktivt stof, hvis LD<sub>50</sub>-værdi er kendt, og der mangler pålidelige data for den akutte giftighed ved indtagelse gennem munden eller optagelse gennem huden af den blanding, der skal transporteres, kan LD<sub>50</sub>-værdien for indtagelse gennem munden og optagelse gennem huden bestemmes på følgende måde:

$$\text{LD}_{50}\text{-værdi af blandingen} = \frac{\text{LD}_{50}\text{-værdi af aktivstoffet} \times 100}{\text{andel aktivstof (vægt - \%)}}$$

**2.2.61.1.10.2** Hvis en blanding indeholder mere en ét aktivt stof, kan der anvendes tre mulige metoder til beregning af LD<sub>50</sub>-værdien for indtagelse gennem munden eller optagelse gennem huden. Den foretrukne metode består i at opnå pålidelige data for den akutte giftighed ved indtagelse gennem munden eller ved optagelse gennem huden af den blanding, der faktisk skal transporteres. Såfremt der ikke foreligger pålidelige og nøjagtige data, skal der benyttes én af følgende metoder:

(a) Klassificering af blandingen på basis af det farligste aktive stof i blandingen, hvor det antages, at dette stof er til stede i samme koncentration som den samlede koncentration af alle aktivstoffer, eller

(b) Anvende formlen:

$$\frac{C_A}{T_A} + \frac{C_B}{T_B} + \dots + \frac{C_Z}{T_Z} = \frac{100}{T_{\text{blanding}}}$$

hvor:

C = koncentration i procent af blandingens bestanddel A, B, ..., Z

T = LD<sub>50</sub>-værdien for indtagelse gennem munden af bestanddelen A, B, ..., Z

T<sub>blanding</sub> = LD<sub>50</sub>-værdien for indtagelse gennem munden af blandingen.

**Anm.:** Denne formel kan også anvendes til bestemmelse af giftigheden ved optagelse gennem huden, forudsat, at disse informationer foreligger på samme måde for alle bestanddele. Anvendelse af formlen tager ikke hensyn til eventuelle forstærkende eller beskyttende virkninger.

**2.2.61.1.11** *Klassificering af pesticider*

Alle aktive pesticidstoffer og deres præparater, for hvilke LC<sub>50</sub>- og/eller LD<sub>50</sub>-værdier er kendt, og som er klassificeret i klasse 6.1, skal henføres til de dertil svarende emballagegrupper i overensstemmelse med kriterierne i 2.2.61.1.6 - 2.2.61.1.9. Stoffer og præparater, som udviser sekundære farer, skal klassificeres i overensstemmelse med tabel for fastlæggelse af den overvejende fare i 2.1.3.10 med den dertil svarende emballagegruppe.

**2.2.61.1.11.1** Er LD<sub>50</sub>-værdien for et pesticidpræparat for indtagelse gennem munden eller optagelse gennem huden ikke kendt, men derimod aktivstoffets/aktivstofferne LD<sub>50</sub>-værdi, kan LD<sub>50</sub>-værdien bestemmes ved anvendelse af den i 2.2.61.1.10 angivne procedure.

**Anm.:** LD<sub>50</sub>-værdier for giftigheden af et antal almindeligt brugte pesticider findes i den nyeste udgave af dokumentet "The WHO Recommended Classification of Pesticides by Hazard and Guidelines to Classification", som kan rekvireres via Verdenssundhedsorganisationen (WHO), Internal Programme on Chemical Safety, CH-1211 Geneve 27, Schweiz. Selv om dokumentet må anvendes som kilde til LD<sub>50</sub>-værdier for pesticider, må klassificeringssystemet imidlertid ikke anvendes med henblik på transportklassifikation af pesticider eller til fastlæggelse af emballagegrupper for pesticider, idet det skal ske efter bestemmelserne i RID.

**2.2.61.1.11.2** Den officielle godsbetegnelse, der anvendes for transporten af et pesticid, skal udvælges på basis af den aktive bestanddel, pesticidets fysiske tilstand samt pesticidets sekundære farer (se 3.1.2).

**2.2.61.1.12** Såfremt et stof, hørende til klasse 6.1, gennem tilsætning af andre stoffer falder under en anden farekategori end den, som stoffet, der er nævnt ved navn i tabel A i kapitel 3.2, tilhører, skal en sådan blanding henføres til den godsbetegnelse, som den tilhører på grundlag af dens faktiske farlighed.

**Anm.:** Mht. klassificering af opløsninger og blandinger (f.eks. præparater og affald), se tillige 2.1.3.

**2.2.61.1.13** På grundlag af kriterierne i 2.2.61.1.6 - 2.2.61.1.11 kan det tillige fastslås, om en opløsning eller blanding, der er nævnt ved navn eller en opløsning eller blanding, der indeholder et stof nævnt ved navn, har sådanne egenskaber, at denne opløsning eller blanding ikke er omfattet af bestemmelserne for denne klasse.

**2.2.61.1.14** Stoffer, opløsninger og blandinger, med undtagelse af stoffer og præparationer, der anvendes til pesticider, som ikke er klassificeret som akut toksiske, kategori 1, 2 eller 3, i henhold til forordning (EF) nr. 1272/2008<sup>4</sup>, kan anses som ikke hørende til klasse 6.1.

## **2.2.61.2 Stoffer, som det ikke er tilladt at transportere**

**2.2.61.2.1** Det er ikke tilladt at transportere kemisk ustabile stoffer hørende til klasse 6.1, medmindre der er truffet de nødvendige forholdsregler til at forhindre muligheden for farlig nedbrydning eller polymerisation under normale transportforhold. Vedrørende de nødvendige forholdsregler til at forhindre polymerisation, se særlig bestemmelse 386 i kapitel 3.3. Med henblik herpå skal det særligt sikres, at beholdere og tanke ikke indeholder stoffer, der kan fremme sådanne reaktioner. Hvis temperaturkontrol er påkrævet for at forhindre polymerisation af et stof (dvs. for et stof i en emballage eller IBC med en SAPT på 50 °C eller mindre, eller i en tank med en SAPT på 45 °C eller mindre), skal stoffet ikke godkendes til transport.

**2.2.61.2.2** Det er ikke tilladt at transportere følgende giftige stoffer og blandinger:

- Hydrogencyanid, vandfrit, og hydrogencyanidopløsninger, der ikke opfylder betingelserne for UN 1051, UN 1613, UN 1614 eller UN 3294,
- Metalcarbonyler, andre end UN 1259 NIKKELCARBONYL og UN 1994 JERNPENTACARBONYL, med et flammepunkt under 23 °C,
- 2,3,7,8-tetrachlordibenzo-1,4-dioxin (TCDD) i en koncentration, der i henhold til kriterierne i 2.2.61.1.7 anses for meget giftig,
- UN 2249 DICHLORDIMETHYLETHER, SYMMETRISK, og
- Præparater af phosphider uden additiver, der modvirker udviklingen af giftige brandfarlige gasser.

Følgende giftige stoffer er det ikke tilladt at transportere med jernbane:<sup>\*</sup>

- Bariumazid, tørt eller med mindre end 50 % vand eller alkohol;
- UN 0135 KVIKSØLVFULMINAT, FUGTET.

<sup>4</sup> Europa-Parlamentets og Rådets forordning (EF) nr. 1272/2008 af 16. december 2008 om klassificering, mærkning og emballering af stoffer og blandinger og om ændring og ophævelse af direktiv 67/548/EØF og 1999/45/EF og om ændring af forordning (EF) nr. 1907/2006, offentliggjort i EU-Tidende nr. L 353 af 31. december 2008, s. 1-1355.

<sup>\*</sup> (DK-red): Forbudet gælder også jernbanetransport af disse stoffer i Huckepacktrafik. Se 1.1.4.4.

**2.2.61.3 Fortegnelse over klassens samlebetegnelser**

Sekundære farer	Klassifikations-kode	UN-nr.	Officiel godsbetegnelse for stoffet eller genstanden
-----------------	----------------------	--------	--

**Giftige stoffer samt genstande, der indeholder sådanne stoffer**

**væske T1**

a)

**organisk**

**fast**

a), b)

**T2**

1583	CHLORPICRIN, BLANDING, N.O.S.
1602	FARVESTOF, FLYDENDE, GIFTIGT, N.O.S.
1602	FARVESTOF MELLEMPRODUKT, FLYDENDE, GIFTIGT, N.O.S.
1693	TÅREGASSTOF, FLYDENDE, N.O.S.
1851	MEDICIN, FLYDENDE, GIFTIG, N.O.S.
2206	ISOCYANATER, GIFTIGE, N.O.S.
2206	ISOCYANAT, OPLØSNING, GIFTIG, N.O.S.
3140	ALKALOIDER, FLYDENDE, N.O.S.
3140	ALKALOIDSALTE, FLYDENDE, N.O.S.
3142	DESINFEKTIONSMIDDEL, FLYDENDE, GIFTIGT, N.O.S.
3144	NICOTINFORBINDELSE, FLYDENDE, N.O.S.
3144	NICOTINPRÆPARAT, FLYDENDE, N.O.S.
3172	TOKSINER, UDVUNDET AF LEVENDE ORGANISMER, FLYDENDE, N.O.S.
3276	NITRILER, FLYDENDE, GIFTIGE, N.O.S.
3278	ORGANOPHOSPHORFORBINDELSE, FLYDENDE, GIFTIG, N.O.S.
3381	VÆSKE, DER ER GIFTIG VED INDÅNDING, N.O.S. med en LC <sub>50</sub> på 200 ml/m <sup>3</sup> eller derunder og en mættet dampkoncentration på 500 LC <sub>50</sub> eller derover.
3382	VÆSKE, DER ER GIFTIG VED INDÅNDING, N.O.S. med en LC <sub>50</sub> på 1000 ml/m <sup>3</sup> eller derunder og en mættet dampkoncentration på 10 LC <sub>50</sub> eller derover.
2810	GIFTIG ORGANISK VÆSKE, N.O.S.

1544	ALKALOIDER, FASTE, N.O.S.
1544	ALKALOIDSALTE, FASTE, N.O.S.
1601	DESINFEKTIONSMIDDEL, FAST, GIFTIGT, N.O.S.
1655	NICOTINFORBINDELSE, FAST, N.O.S.
1655	NICOTINPRÆPARAT, FAST, N.O.S.
3448	TÅREGASSTOF, FAST, N.O.S.
3143	FARVESTOF, FAST, GIFTIGT, N.O.S.
3143	FARVESTOF MELLEMPRODUKT, FAST, GIFTIGT, N.O.S.



Sekundære farer	Klassifikationskode	UN-nr. Officiel godsbetegnelse for stoffet eller genstanden
uden sekundære farer		3462 TOKSINER, UDVUNDET AF LEVENDE ORGANISMER, FASTE, N.O.S. 3249 MEDICIN, FAST, GIFTIG, N.O.S. 3464 ORGANOPHOSPHORFORBINDELSE, FAST, GIFTIG, N.O.S. 3439 NITRILER, FASTE, GIFTIGE, N.O.S. 2811 GIFTIGT ORGANISK FAST STOF, N.O.S.
	organometallisk <sup>c), d)</sup> <b>T3</b>	2026 PHENYLKVIKSØLV(II)FORBINDELSE, N.O.S. 2788 ORGANOTINFORBINDELSE, FLYDENDE, N.O.S. 3146 ORGANOTINFORBINDELSE, FAST, N.O.S. 3280 ORGANOARSENFORBINDELSE, FLYDENDE, N.O.S. 3465 ORGANOARSENFORBINDELSE, FAST, N.O.S. 3466 METALCARBONYLER, FASTE, N.O.S. 3281 METALCARBONYLER, FLYDENDE, N.O.S. 3282 ORGANOMETALLISK FORBINDELSE, FLYDENDE, GIFTIG, N.O.S. 3467 ORGANOMETALLISK FORBINDELSE, FAST, GIFTIG, N.O.S.
	væske <sup>e)</sup> <b>T4</b>	1556 ARSENFORBINDELSE, FLYDENDE, N.O.S., uorganisk (inkl. arsenater n.o.s., arseniter n.o.s. og arsensulfider n.o.s.) 1935 CYANID, OPLØSNING, N.O.S. 2024 KVIKSØLVFORBINDELSE, FLYDENDE, N.O.S. 3141 ANTIMONFORBINDELSE, UORGANISK, FLYDENDE, N.O.S. 3440 SELENFORBINDELSE, FLYDENDE, N.O.S. 3381 VÆSKE, DER ER GIFTIG VED INDÅNDING, N.O.S. med en LC <sub>50</sub> på 200 ml/m <sup>3</sup> eller derunder og en mættet dampkoncentration på 500 LC <sub>50</sub> eller derover. 3382 VÆSKE, DER ER GIFTIG VED INDÅNDING, N.O.S. med en LC <sub>50</sub> på 1000 ml/m <sup>3</sup> eller derunder og en mættet dampkoncentration på 10 LC <sub>50</sub> eller derover. 3287 GIFTIG UORGANISK VÆSKE, N.O.S.
	1549 ANTIMONFORBINDELSE, UORGANISK, FAST, N.O.S.	

Sekundære farer	Klassifikations-kode	UN-nr. Officiel godsbetegnelse for stoffet eller genstanden
uorganisk	fast <sup>f), g)</sup> T5	1557 ARSENFORBINDELSE, FAST, N.O.S., uorganisk (inkl. arsenater n.o.s., arseniter n.o.s. og arsensulfider n.o.s.) 1564 BARIUMFORBINDELSE, N.O.S. 1566 BERYLLIUMFORBINDELSE, N.O.S. 1588 CYANIDER, UORGANISKE, FASTE, N.O.S. 1707 THALLIUMFORBINDELSE, N.O.S. 2025 KVIKSØLVFORBINDELSE, FAST, N.O.S. 2291 BLYFORBINDELSE, OPLØSELIG, N.O.S. 2570 CADMIUMFORBINDELSE 2630 SELENATER 2630 SELENITER 2856 FLUORSILIKATER, N.O.S. 3283 SELENFORBINDELSE, FAST, N.O.S. 3284 TELLURFORBINDELSE, N.O.S. 3285 VANADIUMFORBINDELSE, N.O.S. 3288 GIFTIGT UORGANISK FAST STOF, N.O.S.
	Væske <sup>h)</sup> T6	2902 PESTICID, FLYDENDE, GIFTIGT, N.O.S. 2992 CARBAMAT-PESTICID, FLYDENDE, GIFTIGT 2994 ARSENHOLDIGT PESTICID, FLYDENDE, GIFTIGT 2996 ORGANOCHLOR-PESTICID, FLYDENDE, GIFTIGT 2998 TRIAZIN-PESTICID, FLYDENDE, GIFTIGT 3006 THIOCARBAMAT-PESTICID, FLYDENDE, GIFTIGT 3010 KOBBERHOLDIGT PESTICID, FLYDENDE, GIFTIGT 3012 KVIKSØLVHOLDIGT PESTICID, FLYDENDE, GIFTIGT 3014 NITROPHENOLSUBSTITUERET PESTICID, FLYDENDE, GIFTIGT 3016 BIPYRIDYLDERIVAT-PESTICID, FLYDENDE, GIFTIGT 3018 ORGANOPHOSPHOR-PESTICID, FLYDENDE, GIFTIGT 3020 ORGANOTIN-PESTICID, FLYDENDE, GIFTIGT 3026 COUMARINDERIVAT-PESTICID, FLYDENDE, GIFTIGT 3348 PHENOXYEDDIKESYREDERIVAT-PESTICID, FLYDENDE, GIFTIGT 3352 PYRETHROID-PESTICID, FLYDENDE, GIFTIGT
pesticider		2588 PESTICID, FAST, GIFTIGT, N.O.S. 2757 CARBAMAT-PESTICID, FAST, GIFTIGT

Sekundære farer	Klassifikationskode	UN-nr.	Officiel godsbetegnelse for stoffet eller genstanden
	<b>Fast <sup>h)</sup></b>	<b>T7</b>	2759 ARSENHOLDIGT PESTICID, FAST, GIFTIGT 2761 ORGANOCHLOR-PESTICID, FAST, GIFTIGT 2763 TRIAZIN-PESTICID, FAST, GIFTIGT 2771 THIOCARBAMAT-PESTICID, FAST, GIFTIGT 2775 KOBBERHOLDIGT PESTICID, FAST, GIFTIGT 2777 KVIKSØLVHOLDIGT PESTICID, FAST, GIFTIGT 2779 NITROPHENOLSUBSTITUERET PESTICID, FAST, GIFTIGT 2781 BIPYRIDYLDERIVAT-PESTICID, FAST, GIFTIGT 2783 ORGANOPHOSPHOR-PESTICID, FAST, GIFTIGT 2786 ORGANOTIN-PESTICID, FAST, GIFTIGT 3027 COUMARINDERIVAT-PESTICID, FAST, GIFTIGT 3048 ALUMINIUMPHOSPHID-PESTICID 3345 PHENOXYEDDIKESYREDERIVAT-PESTICID, FAST, GIFTIGT 3349 PYRETHROID-PESTICID, FAST, GIFTIGT
<b>prøver</b>		<b>T8</b>	3315 KEMIKALIEPRØVE, GIFTIG
<b>andre giftige stoffer <sup>i)</sup></b>		<b>T9</b>	3243 FASTE STOFFER MED GIFTIG VÆSKE, N.O.S.
<b>genstande</b>		<b>T10</b>	3546 GENSTANDE INDEHOLDENDE GIFTIGT STOF, N.O.S.
<b>væske <sup>j), k)</sup></b>		<b>TF1</b>	3071 THIOLER (MERCAPTANER), FLYDENDE, GIFTIGE, BRANDFARLIGE, N.O.S. 3071 THIOLER (MERCAPTANER), BLANDING, FLYDENDE, GIFTIG, BRANDFARLIGE, N.O.S. 3080 ISOCYANATER, GIFTIGE, BRANDFARLIGE, N.O.S. 3080 ISOCYANAT, OPLØSNING, GIFTIG, BRANDFARLIG, N.O.S. 3275 NITRILER, GIFTIGE, BRANDFARLIGE, N.O.S. 3279 ORGANOPHOSPHORFORBINDELSE, GIFTIG, BRANDFARLIG, N.O.S. 3383 VÆSKE, DER ER GIFTIG VED INDÅNDING, BRANDFARLIG, N.O.S. med en LC <sub>50</sub> på 200 ml/m <sup>3</sup> eller derunder og en mættet dampkoncentration på 500 LC <sub>50</sub> eller derover.

Sekundære farer	Klassifikations-kode	UN-nr.	Officiel godsbetegnelse for stoffet eller genstanden
		3384	VÆSKE, DER ER GIFTIG VED INDÅNDING, BRANDFARLIG, N.O.S. med en LC <sub>50</sub> på 1000 ml/m <sup>3</sup> eller derunder og en mættet dampkoncentration på 10 LC <sub>50</sub> eller derover.
		2929	GIFTIG ORGANISK VÆSKE, BRANDFARLIG, N.O.S.
<b>brand-farlig</b>	<b>TF</b>	2903	PESTICID, FLYDENDE, GIFTIGT, BRANDFARLIGT, N.O.S.
		2991	CARBAMAT-PESTICID, FLYDENDE, GIFTIGT, BRANDFARLIGT
		2993	ARSENHOLDIGT PESTICID, FLYDENDE, GIFTIGT, BRANDFARLIGT
		2995	ORGANOCHLOR-PESTICID, FLYDENDE, GIFTIGT, BRANDFARLIGT
		2997	TRIAZIN-PESTICID, FLYDENDE, GIFTIGT, BRANDFARLIGT
		3005	THIOCARBAMAT-PESTICID, FLYDENDE, GIFTIGT, BRANDFARLIGT
		3009	KOBBERHOLDIGT PESTICID, FLYDENDE, GIFTIGT, BRANDFARLIGT
		3011	KVIKSØLVHOLDIGT PESTICID, FLYDENDE, GIFTIGT, BRANDFARLIGT
		3013	NITROPHENOLSUBSTITUERET PESTICID, FLYDENDE, GIFTIGT, BRANDFARLIGT
		3015	BIPYRIDYLDERIVAT-PESTICID, FLYDENDE, GIFTIGT, BRANDFARLIGT
		3017	ORGANOPHOSPHOR-PESTICID, FLYDENDE, GIFTIGT, BRANDFARLIGT
		3019	ORGANOTIN-PESTICID, FLYDENDE, GIFTIGT, BRANDFARLIGT
		3025	COUMARINDERIVAT-PESTICID, FLYDENDE, GIFTIGT, BRANDFARLIGT
3347	PHENOXYEDDIKESYREDERIVAT-PESTICID, FLYDENDE, GIFTIGT, BRANDFARLIGT		
3351	PYRETHROID-PESTICID, FLYDENDE, GIFTIGT, BRANDFARLIGT		
	<b>pesticider</b> (flammepunkt ≥ 23 °C)	<b>TF2</b>	
	<b>Fast</b>	<b>TF3</b>	2930 GIFTIGT ORGANISK FAST STOF, BRANDFARLIGT, N.O.S.
			3535 GIFTIGT FAST STOF, BRANDFARLIGT, UORGANISK, N.O.S.
	<b>Genstande</b>	<b>TF4</b>	1700 TÅREGASKERTER

Sekundære farer	Klassifikationskode	UN-nr.	Officiel godsbetegnelse for stoffet eller genstanden
Selvopvarmende, fast <sup>c)</sup>  reagerer med vand <sup>d)</sup> TW  oxiderende TO <sup>m)</sup>  organisk  ætsende TC <sup>n)</sup>	<b>TS</b>	3124	GIFTIGT FAST STOF, SELVOPVARMENDE, N.O.S.
	<b>væske TW1</b>	3385	VÆSKE, DER ER GIFTIG VED INDÅNDING OG REAGERER MED VAND, N.O.S. med en LC <sub>50</sub> på 200 ml/m <sup>3</sup> eller derunder og en mættet dampkoncentration på 500 LC <sub>50</sub> eller derover.
		3386	VÆSKE, DER ER GIFTIG VED INDÅNDING OG REAGERER MED VAND, N.O.S. med en LC <sub>50</sub> på 1000 ml/m <sup>3</sup> eller derunder og en mættet dampkoncentration på 10 LC <sub>50</sub> eller derover.
		3123	GIFTIG VÆSKE, DER REAGERER MED VAND, N.O.S.
	<b>fast <sup>l)</sup> TW2</b>	3125	GIFTIGT FAST STOF, DER REAGERER MED VAND, N.O.S.
	<b>Væske TO1</b>	3387	VÆSKE, DER ER GIFTIG VED INDÅNDING, OXIDERENDE, N.O.S. med en LC <sub>50</sub> på 200 ml/m <sup>3</sup> eller derunder og en mættet dampkoncentration på 500 LC <sub>50</sub> eller derover.
		3388	VÆSKE, DER ER GIFTIG VED INDÅNDING, OXIDERENDE, N.O.S. med en LC <sub>50</sub> på 1000 ml/m <sup>3</sup> eller derunder og en mættet dampkoncentration på 10 LC <sub>50</sub> eller derover.
		3122	GIFTIG VÆSKE, OXIDERENDE, N.O.S.
	<b>fast TO2</b>	3086	GIFTIGT FAST STOF, OXIDERENDE, N.O.S.
	<b>væske TC1</b>	3277	CHLORFORMIATER, GIFTIGE, ÆTSENDE, N.O.S.
	3361	CHLORSILANER, GIFTIGE, ÆTSENDE, N.O.S.	
	3389	VÆSKE, DER ER GIFTIG VED INDÅNDING, ÆTSENDE, N.O.S. med en LC <sub>50</sub> på 200 ml/m <sup>3</sup> eller derunder og en mættet dampkoncentration på 500 LC <sub>50</sub> eller derover.	
	3390	VÆSKE, DER ER GIFTIG VED INDÅNDING, ÆTSENDE, N.O.S. med en LC <sub>50</sub> på 1000 ml/m <sup>3</sup> eller derunder og en mættet dampkoncentration på 10 LC <sub>50</sub> eller derover.	
	2927	GIFTIG ORGANISK VÆSKE, ÆTSENDE, N.O.S.	
<b>fast TC2</b>	2928	GIFTIGT ORGANISK FAST STOF, ÆTSENDE, N.O.S.	

Sekundære farer	Klassifikationskode	UN-nr.	Officiel godsbetegnelse for stoffet eller genstanden
uorganisk	<b>væske TC3</b>	3389	VÆSKE, DER ER GIFTIG VED INDÅNDING, ÆTSENDE, N.O.S. med en LC <sub>50</sub> på 200 ml/m <sup>3</sup> eller derunder og en mættet dampkoncentration på 500 LC <sub>50</sub> eller derover.
		3390	VÆSKE, DER ER GIFTIG VED INDÅNDING, ÆTSENDE, N.O.S. med en LC <sub>50</sub> på 1000 ml/m <sup>3</sup> eller derunder og en mættet dampkoncentration på 10 LC <sub>50</sub> eller derover.
		3289	GIFTIG UORGANISK VÆSKE, ÆTSENDE, N.O.S.
	<b>fast TC4</b>	3290	GIFTIGT UORGANISK, FAST STOF, ÆTSENDE, N.O.S.
	<b>Genstande TC5</b>		(Ingen samlebetegnelse med denne klassifikationskode tilgængelig. Om nødvendigt skal klassifikation under en samlebetegnelse med en klassifikationskode bestemmes i henhold til tabellen for fastlæggelse af den overvejende fare i 2.1.3.10.)
brandfarlig, ætsende	<b>TFC</b>	2742	CHLORFORMIATER, GIFTIGE, ÆTSENDE, BRANDFARLIGE, N.O.S.
		3362	CHLORSILANER, GIFTIGE, ÆTSENDE, BRANDFARLIGE, N.O.S.
		3488	VÆSKE, DER ER GIFTIG VED INDÅNDING, BRANDFARLIG, ÆTSENDE, N.O.S. med en LC <sub>50</sub> på 200 ml/m <sup>3</sup> eller derunder og en mættet dampkoncentration på 500 LC <sub>50</sub> eller derover
		3489	VÆSKE, DER ER GIFTIG VED INDÅNDING, BRANDFARLIG, ÆTSENDE, N.O.S. med en LC <sub>50</sub> på 1000 ml/m <sup>3</sup> eller derunder og en mættet dampkoncentration på 10 LC <sub>50</sub> eller derover
brandfarlig, reagerer med vand	<b>TFW</b>	3490	VÆSKE, DER ER GIFTIG VED INDÅNDING, OG SOM REAGERER MED VAND, BRANDFARLIG, N.O.S. med en LC <sub>50</sub> på 200 ml/m <sup>3</sup> eller derunder og en mættet dampkoncentration på 500 LC <sub>50</sub> eller derover
		3491	VÆSKE, DER ER GIFTIG VED INDÅNDING, OG SOM REAGERER MED VAND, BRANDFARLIG, N.O.S. med en LC <sub>50</sub> på 1000 ml/m <sup>3</sup> eller derunder og en mættet dampkoncentration på 10 LC <sub>50</sub> eller derover

Noter til fortegnelse over klassens samlebetegnelser:

- a) Stoffer og præparater, der anvendes som pesticider, og som indeholder alkaloider eller nicotin, skal henføres til UN 2588 PESTICID, FAST, GIFTIGT, N.O.S., UN 2902 PESTICID,

FLYDENDE, GIFTIGT, N.O.S., eller UN 2903 PESTICID, FLYDENDE, GIFTIGT, BRANDFARLIGT, N.O.S.

- b) Aktive stoffer og pulvere eller blandinger af stoffer beregnet til brug i laboratorier, ved eksperimenter og til fremstilling af farmaceutiske produkter sammen med andre stoffer, skal klassificeres i henhold til deres giftighed (se 2.2.61.1.7 - 2.2.61.1.11).
- c) Selvopvarmende stoffer, mindre giftige, og selvantændelige, metalorganiske forbindelser hører til klasse 4.2.
- d) Mindre giftige stoffer, der udvikler brandfarlige gasser ved kontakt med vand, og metalorganiske stoffer, der udvikler brandfarlige gasser ved kontakt med vand, hører til klasse 4.3.
- e) Kviksølvfulminat, fugtet med mindst 20 vægt-% vand eller blanding af alkohol og vand, hører til klasse 1 UN 0135; **og det er ikke tilladt at transportere med jernbane (se 2.2.61.2.2).**
- f) Jern(II)cyanider, jern(III)cyanider og alkali- og ammoniumthiocyanater (rhodanider), er ikke undergivet forskrifterne i RID.
- g) Blysalte og blypigmenter, der, hvis de blandes med 0,07M saltsyre i forholdet 1:1000 ved en temperatur på  $23\text{ °C} \pm 2\text{ °C}$  og omrøres i en time, udviser en opløselighed på 5 % eller derunder, er ikke undergivet forskrifterne i RID.
- h) Genstande, der er imprægneret med dette pesticid, f.eks. papplader, papirstrimler, vatkugler, plader af plastmateriale, i hermetisk lukket indpakning, er ikke omfattet af bestemmelserne i RID.
- i) Blandinger af faste stoffer, der ikke er undergivet forskrifterne i RID, med giftige væsker, må transporteres under UN 3243 FASTE STOFFER MED GIFTIG VÆSKE, N.O.S. uden anvendelse af klassificeringskriterierne for klasse 6.1, forudsat, at der ved læsning af stoffet eller ved lukning af emballagen, containeren, **vognen** ikke er nogen overskydende væske synlig. Al emballage skal være af en beskaffenhed, der har bestået en tæthedsprøve for emballagegruppe II. Dette UN-nummer må **ikke** anvendes til faste stoffer, der indeholder væsker hørende til emballagegruppe I.
- j) Meget giftige og giftige brandfarlige væsker med et flammepunkt under  $23\text{ °C}$  er stoffer i klasse 3 med undtagelse af de stoffer, der er meget giftige ved indånding som defineret i 2.2.61.1.4-2.2.61.1.9. Væsker, der er meget giftige ved indånding er anført som "giftig ved indånding" i den officielle godsbetegnelse i kolonne (2) eller ved særlig bestemmelse 354 i kolonne (6) i tabel A i kapitel 3.2.
- k) Mindre giftige, brandfarlige væsker med et flammepunkt ikke under  $23\text{ °C}$  og ikke over  $60\text{ °C}$ , med undtagelse af pesticider, hører til klasse 3.
- l) Metalphosphiderne UN 1360 CALCIUMPHOSPHID, UN 1397 ALUMINIUMPHOSPHID, UN 1432 NATRIUMPHOSPHID, UN 1714 ZINKPHOSPHID, UN 2011 MAGNESIUMPHOSPHID, og UN 2013 STRONTIUMPHOSPHID hører til klasse 4.3.
- m) Mindre giftige, oxiderende stoffer hører til klasse 5.1.
- n) Mindre giftige, mindre ætsende stoffer henføres til klasse 8.

## 2.2.62 Klasse 6.2 Smittefarlige stoffer

### 2.2.62.1 Kriterier

2.2.62.1.1 Klasse 6.2 omfatter smittefarlige stoffer. Smittefarlige stoffer er i RID stoffer, om hvilke det vides eller formodes, at de indeholder patogener. Patogener er defineret som mikroorganismer (herunder bakterier, vira, parasitter og svampe) og andre agenser såsom prioner, der kan fremkalde sygdom hos mennesker eller dyr.

**Anm.: 1.** Genetisk modificerede mikroorganismer og organismer, biologiske produkter, diagnostiske prøver og forsætligt inficerede levende dyr skal henføres til denne klasse, hvis de opfylder bestemmelserne for denne klasse.

Utsigtet eller naturligt inficerede levende dyr må kun transporteres i henhold til de relevante love og bestemmelser i de respektive oprindelses-, transit- og modtagerlande.

**2.** Toksiner fra planter, dyr eller bakterier, som ikke indeholder smittefarlige stoffer eller organismer, eller som ikke er indeholdt i smittefarlige stoffer eller organismer, hører til klasse 6.1, UN 3172 eller UN 3462.

2.2.62.1.2 Stoffer, hørende til klasse 6.2, er opdelt på følgende måde:

- I1 Smittefarlige stoffer, farlige for mennesker
- I2 Smittefarlige stoffer, kun farlige for dyr
- I3 Klinisk affald
- I4 Biologiske stoffer

### 2.2.62.1.3 Definitioner

I RID gælder følgende definitioner:

*Biologiske produkter:* Produkter af levende organismer, som fremstilles og distribueres i overensstemmelse med kravene fra kompetente nationale myndigheder, der kan have særlige licensudstedende krav, og som enten anvendes til forebyggelse, behandling eller diagnose af sygdomme hos mennesker eller dyr, eller til udviklings-, forsøgs- eller undersøgelsesformål. De omfatter, men er ikke begrænset til, færdigvarer eller mellemprodukter som vacciner.

*Kulturer:* Resultatet af en proces, hvor patogener formeres bevidst. Denne definition omfatter ikke humane eller animalske patientprøver som defineret i dette afsnit.

*Medicinsk eller klinisk affald:* Affald, der stammer fra veterinær behandling af dyr, medicinsk behandling af mennesker eller fra biologisk forskning.

*Patientprøver:* Prøver taget direkte fra dem, herunder, men ikke begrænset til, ekskrementer, sekreter, blod og blodkomponenter, væv og vatpinde eller lignende med vævsvæske, og kropsdele, der transporteres med henblik på f.eks. forskning, undersøgelse, diagnosticering, sygdomsbehandling og forebyggelse.

### 2.2.62.1.4 Klassificering

Smittefarlige stoffer skal henføres til klasse 6.2, UN 2814, 2900, 3291, 3373 eller 3549.

Smittefarlige stoffer er opdelt i følgende kategorier:

2.2.62.1.4.1 Kategori A: Et smittefarligt stof, der transporteres i en form, som ved eksponering herfor kan forårsage vedvarende invaliditet eller livstruende eller dødbringende sygdomme hos i øvrigt raske mennesker eller dyr. Tabellen i dette afsnit indeholder vejledende eksempler på stoffer, som opfylder disse kriterier.

**Anm.:** Eksponering forekommer, når et smittefarligt stof frigøres uden for den beskyttende emballage og medfører fysisk kontakt med mennesker eller dyr.

(a) Smittefarlige stoffer, der opfylder disse kriterier, og som kan forårsage sygdomme hos mennesker eller hos både mennesker og dyr, henføres til UN 2814. Smittefarlige stoffer, som kun kan forårsage sygdomme hos dyr, henføres til UN 2900.



(b) Henføring til UN 2814 eller UN 2900 skal baseres på kildepersonens eller -dyrets kendte anamnese og symptomer, endemiske lokale forhold eller en professionel bedømmelse af kildepersonens eller -dyrets individuelle omstændigheder.

**Anm.:** 1. Den officielle godsbetegnelse for UN 2814 er "SMITTEFARLIGT STOF, FARLIGT FOR MENNESKER". Den officielle godsbetegnelse for UN 2900 er "SMITTEFARLIGT STOF, kun FARLIGT FOR DYR".

2. Følgende tabel er ikke udtømmende. Smittefarlige stoffer, inklusive nye patogener eller patogener under udvikling, som ikke fremgår af tabellen, men som opfylder de samme kriterier, henføres til kategori A. Hvis der endvidere er tvivl om, hvorvidt et stof opfylder kriterierne, henføres det til kategori A.

3. I følgende tabel er de mikroorganismer, der er skrevet med kursiv, bakterier eller svampe.

<b>Vejledende eksempler på smittefarlige stoffer i enhver form (medmindre andet er angivet) henført til kategori A (2.2.62.1.4.1)</b>	
<b>UN-nr. og betegnelse</b>	<b>Mikroorganisme</b>
<b>UN 2814</b> Smittefarligt stof, farligt for mennesker	<i>Bacillus anthracis</i> – Miltbrand (kun kulturer)
	<i>Brucella abortus</i> – Kalvekastningsbacillen (kun kulturer)
	<i>Brucella melitensis</i> – Kalvekastningsbacillen (kun kulturer)
	<i>Brucella suis</i> – Kalvekastningsbacillen (kun kulturer)
	<i>Burkholderia mallei</i> - <i>Pseudomonas mallei</i> – Snive (kun kulturer)
	<i>Burkholderia pseudomallei</i> – <i>Pseudomonas pseudomallei</i> - Melioidose (kun kulturer)
	<i>Chlamydia psittaci</i> – fuglestammer (kun kulturer)
	<i>Clostridium botulinum</i> – Botulisme (kun kulturer)
	<i>Coccidioides immitis</i> (kun kulturer)
	<i>Coxiella burnetii</i> – Q feber (kun kulturer)
	Crimean-Congo haemorrhagic fever virus
	Dengue virus (kun kulturer)
	Eastern equine encephalitis virus (kun kulturer)
	<i>Escherichia coli</i> , verotoxinproducerende (kun kulturer) <sup>a)</sup>
	Ebola virus
	Flexal virus
	<i>Francisella tularensis</i> – Harepest (kun kulturer)
	Meget patogen fugle influenza virus (kun kulturer)
	Guanarito virus
	Hantaan virus
	Hantavira der forårsager hæmoragisk feber med renalt syndrom
	Hendra virus
	Hepatitis B virus (kun kulturer)
	Herpes B virus (kun kulturer)
	HIV (kun kulturer)
	Japanese Encephalitis virus (kun kulturer)
	Junin virus
	Kyasanur Forest disease virus
	Lassa virus
	Machupo virus
	Marburg virus
	Monkeypox virus (kun kulturer)
	<i>Mycobacterium tuberculosis</i> – Tuberkulose (kun kulturer) <sup>a)</sup>
Nipah virus	
Omsk haemorrhagic fever virus	
Poliovirus (kun kulturer)	
Rabiesvirus – Hundegalskab (kun kulturer)	

Vejledende eksempler på smittefarlige stoffer i enhver form (medmindre andet er angivet) henført til kategori A (2.2.62.1.4.1)	
UN-nr. og betegnelse	Mikroorganisme
	<i>Rickettsia prowazekii</i> – Plettyfus (kun kulturer)
	<i>Rickettsia rickettsii</i> – Rocky Mountain spotted fever (kun kulturer)
	Rift Valley fever virus (kun kulturer)
	Russian spring-summer encephalitis virus (kun kulturer)
	Sabia virus
	<i>Shigella dysenteriae</i> type 1 – Bacillær dysenteri (kun kulturer) <sup>a)</sup>
	Tick-borne encephalitis virus (kun kulturer)
	Koppevirus
	Venezuelan equine encephalitis virus (kun kulturer)
	West Nile virus (kun kulturer)
	Gul feber virus (kun kulturer)
	<i>Yersinia pestis</i> – Pest (kun kulturer)
	<b>UN 2900</b> Smittefarligt stof, kun farligt for dyr
Paramyxovirus type 1 – Velogenic Newcastle disease (kun kulturer)	
Pestivirus – Klassisk svinepest (kun kulturer)	
Picornavirus – Mund- og klovesyge (kun kulturer)	
Neethling koppevirus - Lumpy skin disease (kun kulturer)	
<i>Mycoplasma mycoides</i> – Oksens ondartede lungesyge (kun kulturer)	
Morbillivirus – Fåre- og gedepest (kun kulturer)	
Morbillivirus – Kvægpest (kun kulturer)	
Chordopoxvirus – Fårekopper (kun kulturer)	
Morbillivirus – Gedepest (kun kulturer)	
Enterovirus – Smitsom blæreudslæt hos svin (kun kulturer)	
Rhabdovirus – Vesikulær stomatitis (kun kulturer)	

<sup>a)</sup> Kulturer beregnet til diagnostiske eller kliniske formål, kan dog klassificeres som smittefarlige stoffer, kategori B.

**2.2.62.1.4.2** Kategori B: Et smittefarligt stof, som ikke opfylder kriterierne for henføring til kategori A. Smittefarlige stoffer i kategori B henføres til UN 3373.

**Anm.:** Den officielle godsbetegnelse for UN 3373 er "BIOLOGISK STOF, KATEGORI B"

**2.2.62.1.5** **Undtagelser**

**2.2.62.1.5.1** Stoffer, som ikke indeholder smittefarlige stoffer, eller stoffer, som næppe vil forårsage sygdomme hos mennesker eller dyr, er ikke omfattet af bestemmelserne i RID, medmindre de opfylder kriterierne for henføring til en anden klasse.

**2.2.62.1.5.2** Stoffer, som indeholder mikroorganismer, der ikke forårsager sygdomme hos mennesker eller dyr, er ikke omfattet af bestemmelserne i RID, medmindre de opfylder kriterierne om henføring til en anden klasse.

**2.2.62.1.5.3** Stoffer i en form, hvor eventuelle patogener er neutraliseret eller deaktiveret, således at de ikke længere udgør en sundhedsrisiko, er ikke omfattet af bestemmelserne i RID, medmindre de opfylder kriterierne om henføring til en anden klasse.

**Anm.:** Medicinsk udstyr, der er tømt for fri væske, anses for at opfylde kravene i dette punkt og er ikke omfattet af bestemmelserne i RID.

- 2.2.62.1.5.4** Stoffer, hvor koncentrationen af patogener er på et naturligt niveau (herunder næringsmiddel- og vandprøver), og som ikke anses for at udgøre en væsentlig smitterisiko, er ikke omfattet af bestemmelserne i RID, medmindre de opfylder kriterierne om henføring til en anden klasse.
- 2.2.62.1.5.5** Tørrede blodpletter, der er indsamlet ved at påføre et absorberende materiale en dråbe blod, er ikke omfattet af RID.
- 2.2.62.1.5.6** Screeningprøver for okkult blod i afføringen er ikke omfattet af RID.
- 2.2.62.1.5.7** Blod eller blodkomponenter, som er tappet med henblik på blodtransfusion eller fremstilling af blodprodukter beregnet på blodtransfusion eller transplantation, samt væv eller organer beregnet på transplantation og prøver udtaget i forbindelse hermed er ikke omfattet af RID.
- 2.2.62.1.5.8** Prøver fra mennesker eller dyr, som højst sandsynligt ikke indeholder patogener, er ikke omfattet af bestemmelserne i RID, hvis prøverne transporteres i en emballage, der forhindrer udslip, og som er mærket henholdsvis "UNDTAGET HUMAN PRØVE" og "UNDTAGET ANIMALSK PRØVE".

Emballagen anses for at overholde ovenstående bestemmelser, hvis den opfylder følgende betingelser:

(a) Emballagen består af tre komponenter:

- (i) en eller flere tætte primære beholdere,
- (ii) en tæt sekundær emballage, og
- (iii) en ydre emballage af tilstrækkelig styrke i forhold til kapacitet, vægt og anvendelsesformål og med mindst én flade, der måler minimum 100 mm x 100 mm.

(b) For væsker, skal der anbringes absorberende materiale mellem primærbeholderen/-beholderne og den sekundære emballage i tilstrækkelig mængde til at absorbere hele indholdet af primærbeholderne, således at enhver lækage eller udslip af væske under transport ikke vil nå den ydre emballage og ikke vil påvirke det stødabsorberende materiales funktion.

(c) Hvis flere skrøbelige primærbeholdere anbringes i en enkelt sekundæremballage, skal de enten pakkes ind hver for sig eller holdes adskilt, så de ikke kommer i berøring med hinanden.

**Anm.: 1.** Det kræver en faglig vurdering at afgøre, om et stof er undtaget i henhold til dette punkt. Bedømmelsen skal baseres på den kendte sygehistorie, symptomer og den humane eller animalske kildes individuelle omstændigheder samt lokale endemiske betingelser. Eksempler på prøver, der må transporteres i henhold til dette punkt, omfatter blod- og urinprøver til overvågning af kolesterol-, blodsukker- og hormonniveau eller prostataspecifikke antistoffer (PSA); prøver, der er nødvendige for at overvåge organfunktion, f.eks. hjerte-, lever- eller nyrefunktion hos mennesker eller dyr med ikke-smitsomme sygdomme, eller for at overvåge terapeutiske lægemidler; prøver, der tages i forsikrings- eller ansættelsesøjemed, og som er beregnet til at påvise narkotika eller alkohol; graviditetsprøver; vævsprøver til påvisning af cancer; og påvisning af antistoffer hos mennesker eller dyr, hvor der ikke er anledning til bekymring for infektion (f.eks. evaluering af immunitet som følge af vaccine, diagnosticering af autoimmune sygdomme mv.).

**2.** I forbindelse med lufttransport skal emballage til prøver, der er undtaget i henhold til denne paragraf, opfylde betingelserne i litra (a)-(c).

**2.2.62.1.5.9** Undtagen i forbindelse med

- (a) medicinsk affald (UN 3291 og 3549),
- (b) medicinske anordninger eller udstyr, der er forurenede med eller indeholder smittefarlige stoffer i kategori A (UN 2814 eller UN 2900), og
- (c) medicinske anordninger eller udstyr, der er forurenede med eller indeholder andet farligt gods, som svarer til definitionen af en anden klasse.

er medicinske anordninger eller udstyr, som potentielt er forurenede med eller indeholder smittefarlige stoffer, og som transporteres med henblik på desinfektion, rensning, sterilisation, reparation eller evaluering, ikke omfattet af andre bestemmelser i RID end dem, der fremgår af dette punkt, hvis de er pakket i emballager, der er konstrueret og fremstillet på en sådan måde, at de under normale transportforhold ikke kan gå i stykker, punktere eller lade indholdet slippe ud. Emballager skal være konstrueret, så de opfylder fremstillingskravene i 6.1.4 eller 6.6.4.

Disse emballager skal opfylde de generelle emballeringskrav i 4.1.1.1 og 4.1.1.2 og kunne holde de medicinske anordninger og udstyr fast, når de udsættes for fald fra en højde på 1,2 m.

Emballagerne skal mærkes "BRUGT MEDICINSK ANORDNING" eller "BRUGT MEDICINSK UDSTYR". Når der anvendes ekstra ydre emballager, skal disse mærkes på samme måde, undtagen når angivelsen fortsat er synlig.

**2.2.62.1.6 -****2.2.62.1.8** (Reserveret)**2.2.62.1.9** ***Biologiske produkter***

Biologiske produkter opdeles i RID i følgende grupper:

- (a) Produkter, som er fremstillet og emballeret i overensstemmelse med kravene fra kompetente nationale myndigheder, og som transporteres med henblik på endelig emballering eller distribution og er bestemt til behandling udført af medicinsk personale eller enkeltpersoner. Stoffer i denne gruppe er ikke omfattet af bestemmelserne i RID.
- (b) Produkter, som ikke er omfattet af (a), og om hvilke det vides eller kan antages, at de indeholder smittefarlige stoffer, og som opfylder kriterierne for henføring til kategori A eller kategori B. Stoffer i denne gruppe henføres til UN 2814, UN 2900 eller UN 3373.

**Anm.:** Ved nogle godkendte biologiske produkter består alene en biologisk fare i bestemte dele af verden. I så fald kan de kompetente myndigheder foreskrive, at disse biologiske produkter skal overholde de lokale krav til smittefarlige stoffer eller fastsætte andre restriktioner.

**2.2.62.1.10** ***Genetisk modificerede mikroorganismer og organismer***

Genetisk modificerede mikroorganismer, der ikke opfylder definitionen af smittefarligt stof, skal klassificeres i henhold til 2.2.9.

**2.2.62.1.11** ***Medicinsk eller klinisk affald*****2.2.62.1.11.1** Medicinsk eller klinisk affald, der indeholder:

- (a) Smittefarlige stoffer i kategori A skal henføres til UN 2814, UN 2900 eller UN 3549, alt efter hvad der er relevant. Fast medicinsk affald indeholdende smittefarlige stoffer i kategori A, der stammer fra medicinsk behandling af mennesker eller veterinær behandling af dyr, kan henføres til UN 3549. Betegnelsen for UN 3549 må ikke bruges om affald fra biologisk forskning eller flydende affald.
- (b) Smittefarlige stoffer i kategori B skal henføres til UN 3291.

**Anm.: 1.** Den officielle godsbetegnelse for UN 3549 er "MEDICINSK AFFALD, KATEGORI A, FARLIGT FOR MENNESKER, fast" eller "MEDICINSK AFFALD, KATEGORI A, kun FARLIGT FOR DYR, fast".

- 2. Medicinsk eller klinisk affald med nr. 18 01 03 (Affald fra medicinsk behandling af dyr eller mennesker og/eller fra relateret forskning – affald fra fødselspleje, diagnosticering, behandling eller forebyggelse af sygdom hos mennesker – affald, der er underlagt særlige krav til indsamling og bortskaffelse for at forebygge smitte) eller 18 02 02 (Affald fra medicinsk behandling af dyr eller mennesker og/eller fra relateret forskning – affald fra forskning, diagnosticering, behandling eller forebyggelse af sygdom hos dyr – affald, der er underlagt særlige krav til indsamling og bortskaffelse for at forebygge smitte) i henhold til affaldslisten i bilaget til Kommissionens beslutning 2000/532/EF <sup>5</sup> med ændringer, skal klassificeres i overensstemmelse med bestemmelserne i dette punkt på grundlag af menneskets eller dyrets medicinske eller veterinære diagnose.

---

<sup>5</sup> Kommissionens beslutning 2000/532/EF af 3. maj 2000 om afløsning af beslutning 94/3/EF om udarbejdelse af en liste over affald i henhold til artikel 1, litra a), i Rådets direktiv 75/442/EØF om affald (erstattet af Europaparlamentets og Rådets direktiv 2006/12/EC (EU-Tidende nr. L 114 af 27. April 2006, side 9)) og af Rådets beslutning 94/904/EF om udarbejdelse af en liste over farligt affald i henhold til artikel 1, stk. 4, i Rådets direktiv 91/689/EØF om farligt affald (EU-Tidende nr. L 226 af 6.9.2000, side 3).

**2.2.62.1.11.2** Medicinsk eller klinisk affald, hvor der antages at være en ringe sandsynlighed for forekomst af smittefarlige stoffer, henføres til UN 3291. Ved henføringen kan der tages højde for internationale, regionale eller nationale affaldskataloger.

**Anm.:** 1. Den officielle godsbetegnelse for UN 3291 er "KLINISK AFFALD, USPECIFICERET, N.O.S." eller "(BIO)MEDICINSK AFFALD, N.O.S." eller "REGULERET MEDICINSK AFFALD, N.O.S."

2. Uanset ovenstående klassifikationskriterier er medicinsk eller klinisk affald med nr. 18 01 04 (Affald fra medicinsk behandling af dyr eller mennesker og/eller fra relateret forskning – affald fra fødselspleje, diagnosticering, behandling eller forebyggelse af sygdom hos mennesker – affald, der ikke er underlagt særlige krav til indsamling og bortskaffelse for at forebygge smitte) eller 18 02 03 (Affald fra medicinsk behandling af dyr eller mennesker og/eller fra relateret forskning – affald fra forskning, diagnosticering, behandling eller forebyggelse af sygdom hos dyr – affald, der ikke er underlagt særlige krav til indsamling og bortskaffelse for at forebygge smitte) i henhold til affaldslisten i bilaget til Kommissionens beslutning 2000/532/EF <sup>5</sup> med ændringer, ikke omfattet af bestemmelserne i RID.

**2.2.62.1.11.3** Dekontamineret medicinsk eller klinisk affald, som tidligere indeholdt smittefarlige stoffer, er ikke omfattet af bestemmelserne i RID, medmindre det opfylder kriterierne for henføring til en anden klasse.

**2.2.62.1.11.4** (Slettet)

**2.2.62.1.12** **Smittede dyr**

**2.2.62.1.12.1** Medmindre et smitsomt stof ikke kan sendes på anden måde må levende dyr ikke bruges til forsendelse af et sådant stof. Et levende dyr, som bevidst er smittet, og som indeholder eller mistænkes for at indeholde et smittefarligt stof, må kun transporteres på betingelser, som er godkendt af den kompetente myndighed.

**Anm.:** De kompetente myndigheders godkendelse skal udstedes på grundlag af de relevante bestemmelser for transport af levende dyr under hensyntagen til aspekterne vedrørende farligt gods. De myndigheder, der er kompetente til at fastsætte de pågældende bestemmelser og regler for godkendelse, reguleres på nationalt plan.

Hvis den kompetente myndighed i en RID-kontraherende stat ikke har udstedt en godkendelse, kan den kompetente myndighed i en RID-kontraherende stat anerkende en godkendelse udstedt af den kompetente myndighed i et land, der ikke er en RID-kontraherende stat.

Regler for transport af husdyr er f.eks. indeholdt i Rådets forordning (EF) nr. 1/2005 af 22. december 2004 om beskyttelse af dyr under transport (EU-Tidende nr. L 3 af 5. januar 2005 med ændringer).

**2.2.62.1.12.2** (Slettet)

**2.2.62.2** **Stoffer, som det ikke er tilladt at transportere**

Levende hvirveldyr eller hvirvelløse dyr må ikke bruges til at transportere et smittefarligt agens, medmindre denne ikke kan transporteres på anden måde eller transporten er godkendt af den kompetente myndighed (se 2.2.62.1.12.1).

**2.2.62.3** **Fortegnelse over klassens samlebetegnelser**

Farer	Klassifikationskode	UN-nr.	Officiel godsbetegnelse for stoffet eller genstanden
<b>Smittefarlige stoffer</b>			
<b>farligt for mennesker</b>	<b>I1</b>	2814	SMITTEFARLIGT STOF, FARLIGT FOR MENNESKER
<b>kun farligt for dyr</b>	<b>I2</b>	2900	SMITTEFARLIGT STOF, kun FARLIGT FOR DYR

Farer	Klassifikations- kode	UN- nr.	Officiel godsbetegnelse for stoffet eller genstanden
<b>klinisk affald</b>	<b>I3</b>	3291	KLINISK AFFALD, USPECIFICERET, N.O.S.
		3549	MEDICINSK AFFALD, KATEGORI A, FARLIGT FOR MENNESKER, fast, eller
		3549	MEDICINSK AFFALD, KATEGORI A, kun FARLIGT FOR DYR, fast
		3291	(BIO)MEDICINSK AFFALD, N.O.S.
		3291	REGULERET MEDICINSK AFFALD, N.O.S.
<b>biologiske stoffer</b>	<b>I4</b>	3373	BIOLOGISK STOF, KATEGORI B

**2.2.7 Klasse 7 Radioaktive stoffer****2.2.7.1 Definitioner**

**2.2.7.1.1 Radioaktive stoffer** er stoffer, som indeholder radionuklider, for hvilke såvel aktivitetskoncentrationen som den samlede aktivitet pr. forsendelse overstiger de i 2.2.7.2.2.1 - 2.2.7.2.2.6 nævnte værdier.

**2.2.7.1.2 Forurening**

**Forurening** er tilstedeværelsen af et radioaktivt stof på en overflade i mængder på mere end 0,4 Bq/cm<sup>2</sup> for beta- og gamma-aktive stoffer og alfa-aktive stoffer med lav toksicitet eller på mere end 0,04 Bq/cm<sup>2</sup> for alle andre alfa-aktive stoffer.

**Løstsiddende forurening** er en forurening, som kan fjernes fra overfladen under normale transportforhold.

**Fastsiddende forurening** er al anden forurening end den løstsiddende.

**2.2.7.1.3 Definitioner af specifikke begreber****A<sub>1</sub> og A<sub>2</sub>**

**A<sub>1</sub>** er den i tabel 2.2.7.2.2.1 nævnte eller ifølge 2.2.7.2.2.2 afledte aktivitetsværdi for radioaktive stoffer i speciel form, som anvendes til bestemmelse af aktivitetsgrænseværdien i RID.

**A<sub>2</sub>** er den i tabel 2.2.7.2.2.1 nævnte eller ifølge 2.2.7.2.2.2 afledte aktivitetsværdi for radioaktive stoffer, undtagen radioaktive stoffer i speciel form, som anvendes til bestemmelse af aktivitetsgrænseværdien i RID.

**Fissile nuklider:** Uran-233, uran-235, plutonium-239 og plutonium-241.

**Fissile stoffer:** Stoffer, der indeholder et af disse fissile nuklider. Følgende falder ikke ind under denne definition:

- (a) ubestrålet naturligt eller udarmet uran,
- (b) naturligt eller udarmet uran, som udelukkende er blevet bestrålet i termiske reaktorer,
- (c) stoffer, der indeholder fissile nuklider med en samlet vægt på under 0,25 g
- (d) alle kombinationer af (a), (b) og/eller (c).

Disse udeladelser er kun gyldige, hvis der ikke findes andre stoffer med fissile nuklider i kollet eller i forsendelsen, hvis denne er uemballeret.

**Radioaktivt stof med lav spredningsrisiko** (eng.: low dispersible / tysk: gering dispergierbar): Enten et fast radioaktivt stof eller et fast radioaktivt stof i en forseglede kapsel, som frembyder en begrænset spredningsrisiko, og som ikke er i pulverform.

**Stoffer med lav specifik aktivitet (LSA):** Et radioaktivt stof, der i sig selv har lav specifik aktivitet, eller et radioaktivt stof, for hvilket der gælder grænser for den beregnede gennemsnitlige specifikke aktivitet. Ydre afskærmningsmaterialer, der omgiver LSA-stoffet, skal ikke medtages ved bestemmelse af den beregnede gennemsnitlige specifikke aktivitet.

**Alfa-aktive stoffer med lav toksicitet:** Naturligt uran, udarmet uran, naturligt thorium, uran-235 eller uran-238, thorium-232 samt thorium-228 og thorium-230, når de findes i malme og i fysiske eller kemiske koncentrationer af disse malme, eller alfa-aktive stoffer med en halveringstid på under 10 døgn.

**Specifik aktivitet af et radionuklid:** Radionuklidets aktivitet pr. masseenhed. Den specifikke aktivitet af et stof, hvori radionukliderne i det væsentlige er ensartet fordelt, er aktiviteten pr. masseenhed af dette stof.

**Anm.:** Betegnelserne "aktivitetskoncentration" og "specifik aktivitet" er synonyme for så vidt angår RID.

**Radioaktivt stof i speciel form:** Ved et radioaktivt stof i speciel form forstås enten:

- (a) et ikke-dispersibelt fast radioaktivt stof eller
- (b) en lukket kapsel, der indeholder radioaktive stoffer.

**Overfladeforurenede genstande (SCO):** En fast genstand, der ikke i sig selv er radioaktiv, men på hvis overflade der er fordelt radioaktive stoffer.

**Ubestrålet thorium:** Thorium, der højst indeholder  $10^{-7}$  g uran-233 pr. gram thorium-232.

**Ubestrålet uran:** Uran, som indeholder højst  $2 \times 10^3$  Bq plutonium pr. gram uran-235, højst  $9 \times 10^6$  Bq fissionsprodukter pr. gram uran-235 og højst  $5 \times 10^{-3}$  g uran-236 pr. gram uran-235.

**Uran - naturligt, udarmet og beriget:**

**Naturligt uran** er uran (som kan være kemisk udvundet) med den naturlige fordeling af uranisotoperne (ca. 99,28 vægt-% uran-238 og 0,72 vægt-% uran-235).

**Udarmet uran** er uran, som indeholder en lavere vægtprocentdel uran-235 end naturligt uran.

**Beriget uran** er uran, som indeholder en højere vægtprocentdel uran-235 end 0,72 vægt-%.

I alle tre tilfælde er en meget ringe mængde uran-234 til stede.

**2.2.7.2 Klassificering**

**2.2.7.2.1 Generelle bestemmelser**

**2.2.7.2.1.1** Radioaktive stoffer henføres til et af de i tabel 2.2.7.2.1.1 anførte UN-numre i henhold til 2.2.7.2.4 og 2.2.7.2.5 under hensyntagen til de i 2.2.7.2.3 bestemte materialeegenskaber.

**Tabel 2.2.7.2.1.1: Henføring til UN-numre**

UN-nr.	Officiel godsbetegnelse og beskrivelse <sup>a)</sup>
<b>Undtagelseskolli (se 1.7.1.5)</b>	
UN 2908	<b>RADIOAKTIVT STOF, UNDTAGELSESKOLLI – TOM EMBALLAGE</b>
UN 2909	<b>RADIOAKTIVT STOF, UNDTAGELSESKOLLI – GENSTANDE FREMSTILLET AF NATURLIGT URAN eller UDARMET URAN eller NATURLIGT THORIUM</b>
UN 2910	<b>RADIOAKTIVT STOF, UNDTAGELSESKOLLI – BEGRÆNSET MÆNGDE</b>
UN 2911	<b>RADIOAKTIVT STOF, UNDTAGELSESKOLLI – INSTRUMENTER eller FORARBEJDEDE GENSTANDE</b>
UN 3507	<b>URANHEXAFLUORID, RADIOAKTIVT STOF, UNDTAGELSESKOLLI, mindre end 0,1 kg pr. kolli, ikke-fissilt eller undtaget-fissilt <sup>b), c)</sup></b>
<b>Radioaktivt stof med lav spredningsrisiko (se 2.2.7.2.3.1)</b>	
UN 2912	<b>RADIOAKTIVT STOF, LAV SPECIFIK AKTIVITET (LSA-I), ikke-fissilt eller undtaget-fissilt <sup>b)</sup></b>
UN 3321	<b>RADIOAKTIVT STOF, LAV SPECIFIK AKTIVITET (LSA-II), ikke-fissilt eller undtaget-fissilt <sup>b)</sup></b>
UN 3322	<b>RADIOAKTIVT STOF, LAV SPECIFIK AKTIVITET (LSA-III), ikke-fissilt eller undtaget-fissilt <sup>b)</sup></b>
UN 3324	<b>RADIOAKTIVT STOF, LAV SPECIFIK AKTIVITET (LSA-II), FISSILT</b>
UN 3325	<b>RADIOAKTIVT STOF, LAV SPECIFIK AKTIVITET (LSA-III), FISSILT</b>
<b>Overfladeforurenede genstande (se 2.2.7.2.3.2)</b>	
UN 2913	<b>RADIOAKTIVT STOF, OVERFLADEFORURENEDE GENSTANDE (SCO-I, SCO-II eller SCO-III), ikke-fissilt eller undtaget-fissilt <sup>b)</sup></b>
UN 3326	<b>RADIOAKTIVT STOF, OVERFLADEFORURENEDE GENSTANDE (SCO-I eller SCO-II), FISSILT</b>
<b>Kolli af type A (se 2.2.7.2.4.4)</b>	



UN 2915	<b>RADIOAKTIVT STOF, TYPE A KOLLI, ikke-speciel form, ikke-fissilt eller undtaget-fissilt <sup>b)</sup></b>
UN 3327	<b>RADIOAKTIVT STOF, TYPE A KOLLI, FISSILT, ikke-speciel form</b>
UN 3332	<b>RADIOAKTIVT STOF, TYPE A KOLLI, SPECIEL FORM, ikke-fissilt eller undtaget-fissilt <sup>b)</sup></b>
UN 3333	<b>RADIOAKTIVT STOF, TYPE A KOLLI, SPECIEL FORM, FISSILT</b>
<b>Kolli af type B(U)</b> (se 2.2.7.2.4.6)	
UN 2916	<b>RADIOAKTIVT STOF, TYPE B(U) KOLLI, ikke-fissilt eller undtaget-fissilt <sup>b)</sup></b>
UN 3328	<b>RADIOAKTIVT STOF, TYPE B(U) KOLLI, FISSILT</b>
<b>Kolli af type B(M)</b> (se 2.2.7.2.4.6)	
UN 2917	<b>RADIOAKTIVT STOF, TYPE B(M) KOLLI, ikke-fissilt eller undtaget-fissilt <sup>b)</sup></b>
UN 3329	<b>RADIOAKTIVT STOF, TYPE B(M) KOLLI, FISSILT</b>
<b>Kolli af type C</b> (se 2.2.7.2.4.6)	
UN 3323	<b>RADIOAKTIVT STOF, TYPE C KOLLI, ikke-fissilt eller undtaget-fissilt <sup>b)</sup></b>
UN 3330	<b>RADIOAKTIVT STOF, TYPE C KOLLI, FISSILT</b>
<b>Særligt arrangement</b> (se 2.2.7.2.5)	
UN 2919	<b>RADIOAKTIVT STOF, TRANSPORTERET SOM SÆRLIGT ARRANGEMENT, ikke-fissilt eller undtaget-fissilt <sup>b)</sup></b>
UN 3331	<b>RADIOAKTIVT STOF, TRANSPORTERET SOM SÆRLIGT ARRANGEMENT, FISSILT</b>
<b>Uranhexafluorid</b> (se 2.2.7.2.4.5)	
UN 2977	<b>RADIOAKTIVT STOF, URANHEXAFLUORID, FISSILT</b>
UN 2978	<b>RADIOAKTIVT STOF, URANHEXAFLUORID, ikke-fissilt eller undtaget-fissilt <sup>b)</sup></b>
UN 3507	<b>URANHEXAFLUORID, RADIOAKTIVT STOF, UNDTAGELSESKOLLI, mindre end 0,1 kg pr. kolli, ikke-fissilt eller undtaget-fissilt <sup>b), c)</sup></b>

<sup>a)</sup> Den officielle godsbetegnelse findes i kolonnen "Officiel godsbetegnelse og beskrivelse" og er begrænset til den del, der fremgår med versaler. For UN 2909, 2911, 2913 og 3326, hvor alternative officielle godsbetegnelser er adskilt af ordet "eller", er det kun den relevante officielle godsbetegnelse, der skal anvendes.

<sup>b)</sup> Betegnelsen "undtaget-fissilt" henviser kun til stoffer, der er undtaget i henhold til 2.2.7.2.3.5.

<sup>c)</sup> Vedrørende UN 3507, se også særlig bestemmelse 369 i kapitel 3.3.

### **2.2.7.2.2 Bestemmelse af grundlæggende radionuklidværdier**

**2.2.7.2.2.1** Følgende grundlæggende radionuklidværdier for individuelle radionuklider er anført i tabel 2.2.7.2.2.1:

(a)  $A_1$  og  $A_2$  i TBq

(b) Aktivitetskoncentrationsgrænseværdier for undtagne stoffer i Bq/g og

(c) Aktivitetsgrænseværdier for en undtagen forsendelse i Bq/g.

Tabel 2.2.7.2.2.1: Grundlæggende radionuklidværdier for individuelle radionuklider

Radionuklid (Atomnummertal)	A <sub>1</sub>  (TBq)	A <sub>2</sub>  (TBq)	Aktivitets- koncentrations grænseværdi for undtagne stoffer  (Bq/g)	Aktivitetsgræn- seværdi for en undtagen forsendelse  (Bq)
Actinium (89) Ac-225 <sup>a)</sup> Ac-227 <sup>a)</sup> Ac-228	$8 \times 10^{-1}$ $9 \times 10^{-1}$ $6 \times 10^{-1}$	$6 \times 10^{-3}$ $9 \times 10^{-5}$ $5 \times 10^{-1}$	$1 \times 10^1$ $1 \times 10^{-1}$ $1 \times 10^1$	$1 \times 10^4$ $1 \times 10^3$ $1 \times 10^6$
Sølv (47) Ag-105 Ag-108m <sup>a)</sup> Ag-110m <sup>a)</sup> Ag-111	$2 \times 10^0$ $7 \times 10^{-1}$ $4 \times 10^{-1}$ $2 \times 10^0$	$2 \times 10^0$ $7 \times 10^{-1}$ $4 \times 10^{-1}$ $6 \times 10^{-1}$	$1 \times 10^2$ $1 \times 10^1$ b) $1 \times 10^1$ $1 \times 10^3$	$1 \times 10^6$ $1 \times 10^6$ b) $1 \times 10^6$ $1 \times 10^6$
Aluminium (13) Al-26	$1 \times 10^{-1}$	$1 \times 10^{-1}$	$1 \times 10^1$	$1 \times 10^5$
Americium (95) Am-241 Am-242m <sup>a)</sup> Am-243 <sup>a)</sup>	$1 \times 10^1$ $1 \times 10^1$ $5 \times 10^0$	$1 \times 10^{-3}$ $1 \times 10^{-3}$ $1 \times 10^{-3}$	$1 \times 10^0$ $1 \times 10^0$ b) $1 \times 10^0$ b)	$1 \times 10^4$ $1 \times 10^4$ b) $1 \times 10^3$ b)
Argon (18) Ar-37 Ar-39 Ar-41 Arsen (33) As-72 As-73 As-74 As-76 As-77	$4 \times 10^1$ $4 \times 10^1$ $3 \times 10^{-1}$ $3 \times 10^{-1}$ $4 \times 10^1$ $1 \times 10^0$ $3 \times 10^{-1}$ $2 \times 10^1$	$4 \times 10^1$ $2 \times 10^1$ $3 \times 10^{-1}$ $3 \times 10^{-1}$ $4 \times 10^1$ $9 \times 10^{-1}$ $3 \times 10^{-1}$ $7 \times 10^{-1}$	$1 \times 10^6$ $1 \times 10^7$ $1 \times 10^2$ $1 \times 10^1$ $1 \times 10^3$ $1 \times 10^1$ $1 \times 10^2$ $1 \times 10^3$	$1 \times 10^8$ $1 \times 10^4$ $1 \times 10^9$ $1 \times 10^5$ $1 \times 10^7$ $1 \times 10^6$ $1 \times 10^5$ $1 \times 10^6$
Astat (85) At-211 <sup>a)</sup>	$2 \times 10^1$	$5 \times 10^{-1}$	$1 \times 10^3$	$1 \times 10^7$
Guld (79) Au-193 Au-194 Au-195 Au-198 Au-199	$7 \times 10^0$ $1 \times 10^0$ $1 \times 10^1$ $1 \times 10^0$ $1 \times 10^1$	$2 \times 10^0$ $1 \times 10^0$ $6 \times 10^0$ $6 \times 10^{-1}$ $6 \times 10^{-1}$	$1 \times 10^2$ $1 \times 10^1$ $1 \times 10^2$ $1 \times 10^2$ $1 \times 10^2$	$1 \times 10^7$ $1 \times 10^6$ $1 \times 10^7$ $1 \times 10^6$ $1 \times 10^6$
Barium (56) Ba-131 <sup>a)</sup> Ba-133 Ba-133m Ba-135m Ba-140 <sup>a)</sup>	$2 \times 10^0$ $3 \times 10^0$ $2 \times 10^1$ $2 \times 10^1$ $5 \times 10^{-1}$	$2 \times 10^0$ $3 \times 10^0$ $6 \times 10^{-1}$ $6 \times 10^{-1}$ $3 \times 10^{-1}$	$1 \times 10^2$ $1 \times 10^2$ $1 \times 10^2$ $1 \times 10^2$ $1 \times 10^1$ b)	$1 \times 10^6$ $1 \times 10^6$ $1 \times 10^6$ $1 \times 10^6$ $1 \times 10^5$ b)
Beryllium (4) Be-7 Be-10	$2 \times 10^1$ $4 \times 10^1$	$2 \times 10^1$ $6 \times 10^{-1}$	$1 \times 10^3$ $1 \times 10^4$	$1 \times 10^7$ $1 \times 10^6$
Vismut (83) Bi-205 Bi-206 Bi-207	$7 \times 10^{-1}$ $3 \times 10^{-1}$ $7 \times 10^{-1}$	$7 \times 10^{-1}$ $3 \times 10^{-1}$ $7 \times 10^{-1}$	$1 \times 10^1$ $1 \times 10^1$ $1 \times 10^1$	$1 \times 10^6$ $1 \times 10^5$ $1 \times 10^6$

Radionuklid (Atomnummertal)	A <sub>1</sub>	A <sub>2</sub>	Aktivitets-koncentrations grænseværdi for undtagne stoffer	Aktivitetsgrænseværdi for en undtagen forsendelse
	(TBq)	(TBq)	(Bq/g)	(Bq)
Bi-210	$1 \times 10^0$	$6 \times 10^{-1}$	$1 \times 10^3$	$1 \times 10^6$
Bi-210m <sup>a)</sup>	$6 \times 10^{-1}$	$2 \times 10^{-2}$	$1 \times 10^1$	$1 \times 10^5$
Bi-212 <sup>a)</sup>	$7 \times 10^{-1}$	$6 \times 10^{-1}$	$1 \times 10^{1 \text{ b)}$	$1 \times 10^{5 \text{ b)}$
Berkelium (97)				
Bk-247	$8 \times 10^0$	$8 \times 10^{-4}$	$1 \times 10^0$	$1 \times 10^4$
Bk-249 <sup>a)</sup>	$4 \times 10^1$	$3 \times 10^{-1}$	$1 \times 10^3$	$1 \times 10^6$
Brom (35)				
Br-76	$4 \times 10^{-1}$	$4 \times 10^{-1}$	$1 \times 10^1$	$1 \times 10^5$
Br-77	$3 \times 10^0$	$3 \times 10^0$	$1 \times 10^2$	$1 \times 10^6$
Br-82	$4 \times 10^{-1}$	$4 \times 10^{-1}$	$1 \times 10^1$	$1 \times 10^6$
Kulstof (6)				
C-11	$1 \times 10^0$	$6 \times 10^{-1}$	$1 \times 10^1$	$1 \times 10^6$
C-14	$4 \times 10^1$	$3 \times 10^0$	$1 \times 10^4$	$1 \times 10^7$
Calcium (20)				
Ca-41	ubegrænset	ubegrænset	$1 \times 10^5$	$1 \times 10^7$
Ca-45	$4 \times 10^1$	$1 \times 10^0$	$1 \times 10^4$	$1 \times 10^7$
Ca-47 <sup>a)</sup>	$3 \times 10^0$	$3 \times 10^{-1}$	$1 \times 10^1$	$1 \times 10^6$
Cadmium (48)				
Cd-109	$3 \times 10^1$	$2 \times 10^0$	$1 \times 10^4$	$1 \times 10^6$
Cd-113m	$4 \times 10^1$	$5 \times 10^{-1}$	$1 \times 10^3$	$1 \times 10^6$
Cd-115 <sup>a)</sup>	$3 \times 10^0$	$4 \times 10^{-1}$	$1 \times 10^2$	$1 \times 10^6$
Cd-115m	$5 \times 10^{-1}$	$5 \times 10^{-1}$	$1 \times 10^3$	$1 \times 10^6$
Cerium (58)				
Ce-139	$7 \times 10^0$	$2 \times 10^0$	$1 \times 10^2$	$1 \times 10^6$
Ce-141	$2 \times 10^1$	$6 \times 10^{-1}$	$1 \times 10^2$	$1 \times 10^7$
Ce-143	$9 \times 10^{-1}$	$6 \times 10^{-1}$	$1 \times 10^2$	$1 \times 10^6$
Ce-144 <sup>a)</sup>	$2 \times 10^{-1}$	$2 \times 10^{-1}$	$1 \times 10^{2 \text{ b)}$	$1 \times 10^{5 \text{ b)}$
Californium (98)				
Cf-248	$4 \times 10^1$	$6 \times 10^{-3}$	$1 \times 10^1$	$1 \times 10^4$
Cf-249	$3 \times 10^0$	$8 \times 10^{-4}$	$1 \times 10^0$	$1 \times 10^3$
Cf-250	$2 \times 10^1$	$2 \times 10^{-3}$	$1 \times 10^1$	$1 \times 10^4$
Cf-251	$7 \times 10^0$	$7 \times 10^{-4}$	$1 \times 10^0$	$1 \times 10^3$
Cf-252	$1 \times 10^{-1}$	$3 \times 10^{-3}$	$1 \times 10^1$	$1 \times 10^4$
Cf-253 <sup>a)</sup>	$4 \times 10^1$	$4 \times 10^{-2}$	$1 \times 10^2$	$1 \times 10^5$
Cf-254	$1 \times 10^{-3}$	$1 \times 10^{-3}$	$1 \times 10^0$	$1 \times 10^3$
Chlor (17)				
Cl-36	$1 \times 10^1$	$6 \times 10^{-1}$	$1 \times 10^4$	$1 \times 10^6$
Cl-38	$2 \times 10^{-1}$	$2 \times 10^{-1}$	$1 \times 10^1$	$1 \times 10^5$
Curium (96)				
Cm-240	$4 \times 10^1$	$2 \times 10^{-2}$	$1 \times 10^2$	$1 \times 10^5$
Cm-241	$2 \times 10^0$	$1 \times 10^0$	$1 \times 10^2$	$1 \times 10^6$
Cm-242	$4 \times 10^1$	$1 \times 10^{-2}$	$1 \times 10^2$	$1 \times 10^5$
Cm-243	$9 \times 10^0$	$1 \times 10^{-3}$	$1 \times 10^0$	$1 \times 10^4$
Cm-244	$2 \times 10^1$	$2 \times 10^{-3}$	$1 \times 10^1$	$1 \times 10^4$
Cm-245	$9 \times 10^0$	$9 \times 10^{-4}$	$1 \times 10^0$	$1 \times 10^3$
Cm-246	$9 \times 10^0$	$9 \times 10^{-4}$	$1 \times 10^0$	$1 \times 10^3$
Cm-247 <sup>a)</sup>	$3 \times 10^0$	$1 \times 10^{-3}$	$1 \times 10^0$	$1 \times 10^4$
Cm-248	$2 \times 10^{-2}$	$3 \times 10^{-4}$	$1 \times 10^0$	$1 \times 10^3$

Radionuklid (Atomnummertal)	A <sub>1</sub> (TBq)	A <sub>2</sub> (TBq)	Aktivitets- koncentrations grænseværdi for undtagne stoffer (Bq/g)	Aktivitetsgræn- seværdi for en undtagen forsendelse (Bq)
<b>Cobolt (27)</b>				
Co-55	$5 \times 10^{-1}$	$5 \times 10^{-1}$	$1 \times 10^1$	$1 \times 10^6$
Co-56	$3 \times 10^{-1}$	$3 \times 10^{-1}$	$1 \times 10^1$	$1 \times 10^5$
Co-57	$1 \times 10^1$	$1 \times 10^1$	$1 \times 10^2$	$1 \times 10^6$
Co-58	$1 \times 10^0$	$1 \times 10^0$	$1 \times 10^1$	$1 \times 10^6$
Co-58m	$4 \times 10^1$	$4 \times 10^1$	$1 \times 10^4$	$1 \times 10^7$
Co-60	$4 \times 10^{-1}$	$4 \times 10^{-1}$	$1 \times 10^1$	$1 \times 10^5$
<b>Chromium (24)</b>				
Cr-51	$3 \times 10^1$	$3 \times 10^1$	$1 \times 10^3$	$1 \times 10^7$
<b>Caesium (55)</b>				
Cs-129	$4 \times 10^0$	$4 \times 10^0$	$1 \times 10^2$	$1 \times 10^5$
Cs-131	$3 \times 10^1$	$3 \times 10^1$	$1 \times 10^3$	$1 \times 10^6$
Cs-132	$1 \times 10^0$	$1 \times 10^0$	$1 \times 10^1$	$1 \times 10^5$
Cs-134	$7 \times 10^{-1}$	$7 \times 10^{-1}$	$1 \times 10^1$	$1 \times 10^4$
Cs-134m	$4 \times 10^1$	$6 \times 10^{-1}$	$1 \times 10^3$	$1 \times 10^5$
Cs-135	$4 \times 10^1$	$1 \times 10^0$	$1 \times 10^4$	$1 \times 10^7$
Cs-136	$5 \times 10^{-1}$	$5 \times 10^{-1}$	$1 \times 10^1$	$1 \times 10^5$
Cs-137 <sup>a)</sup>	$2 \times 10^0$	$6 \times 10^{-1}$	$1 \times 10^1$ <sup>b)</sup>	$1 \times 10^4$ <sup>b)</sup>
<b>Kobber (29)</b>				
Cu-64	$6 \times 10^0$	$1 \times 10^0$	$1 \times 10^2$	$1 \times 10^6$
Cu-67	$1 \times 10^1$	$7 \times 10^{-1}$	$1 \times 10^2$	$1 \times 10^6$
<b>Dysprosium (66)</b>				
Dy-159	$2 \times 10^1$	$2 \times 10^1$	$1 \times 10^3$	$1 \times 10^7$
Dy-165	$9 \times 10^{-1}$	$6 \times 10^{-1}$	$1 \times 10^3$	$1 \times 10^6$
Dy-166 <sup>a)</sup>	$9 \times 10^{-1}$	$3 \times 10^{-1}$	$1 \times 10^3$	$1 \times 10^6$
<b>Erbium (68)</b>				
Er-169	$4 \times 10^1$	$1 \times 10^0$	$1 \times 10^4$	$1 \times 10^7$
Er-171	$8 \times 10^{-1}$	$5 \times 10^{-1}$	$1 \times 10^2$	$1 \times 10^6$
<b>Europium (63)</b>				
Eu-147	$2 \times 10^0$	$2 \times 10^0$	$1 \times 10^2$	$1 \times 10^6$
Eu-148	$5 \times 10^{-1}$	$5 \times 10^{-1}$	$1 \times 10^1$	$1 \times 10^6$
Eu-149	$2 \times 10^1$	$2 \times 10^1$	$1 \times 10^2$	$1 \times 10^7$
Eu-150 (kort levetid)	$2 \times 10^0$	$7 \times 10^{-1}$	$1 \times 10^3$	$1 \times 10^6$
Eu-150 (lang levetid)	$7 \times 10^{-1}$	$7 \times 10^{-1}$	$1 \times 10^1$	$1 \times 10^6$
Eu-152	$1 \times 10^0$	$1 \times 10^0$	$1 \times 10^1$	$1 \times 10^6$
Eu-152m	$8 \times 10^{-1}$	$8 \times 10^{-1}$	$1 \times 10^2$	$1 \times 10^6$
Eu-154	$9 \times 10^{-1}$	$6 \times 10^{-1}$	$1 \times 10^1$	$1 \times 10^6$
Eu-155	$2 \times 10^1$	$3 \times 10^0$	$1 \times 10^2$	$1 \times 10^7$
Eu-156	$7 \times 10^{-1}$	$7 \times 10^{-1}$	$1 \times 10^1$	$1 \times 10^6$
<b>Fluor (9)</b>				
F-18	$1 \times 10^0$	$6 \times 10^{-1}$	$1 \times 10^1$	$1 \times 10^6$
<b>Jern (26)</b>				
Fe-52 <sup>a)</sup>	$3 \times 10^{-1}$	$3 \times 10^{-1}$	$1 \times 10^1$	$1 \times 10^6$
Fe-55	$4 \times 10^1$	$4 \times 10^1$	$1 \times 10^4$	$1 \times 10^6$
Fe-59	$9 \times 10^{-1}$	$9 \times 10^{-1}$	$1 \times 10^1$	$1 \times 10^6$
Fe-60 <sup>a)</sup>	$4 \times 10^1$	$2 \times 10^{-1}$	$1 \times 10^2$	$1 \times 10^5$
<b>Gallium (31)</b>				
Ga-67	$7 \times 10^0$	$3 \times 10^0$	$1 \times 10^2$	$1 \times 10^6$
Ga-68	$5 \times 10^{-1}$	$5 \times 10^{-1}$	$1 \times 10^1$	$1 \times 10^5$
Ga-72	$4 \times 10^{-1}$	$4 \times 10^{-1}$	$1 \times 10^1$	$1 \times 10^5$
<b>Gadolinium (64)</b>				

Radionuklid (Atomnummertal)	A <sub>1</sub>	A <sub>2</sub>	Aktivitets-koncentrations grænseværdi for undtagne stoffer	Aktivitetsgrænseværdi for en undtagen forsendelse
	(TBq)	(TBq)	(Bq/g)	(Bq)
Gd-146 <sup>a)</sup>	$5 \times 10^{-1}$	$5 \times 10^{-1}$	$1 \times 10^1$	$1 \times 10^6$
Gd-148	$2 \times 10^1$	$2 \times 10^{-3}$	$1 \times 10^1$	$1 \times 10^4$
Gd-153	$1 \times 10^1$	$9 \times 10^0$	$1 \times 10^2$	$1 \times 10^7$
Gd-159	$3 \times 10^0$	$6 \times 10^{-1}$	$1 \times 10^3$	$1 \times 10^6$
Germanium (32)				
Ge-68 <sup>a)</sup>	$5 \times 10^{-1}$	$5 \times 10^{-1}$	$1 \times 10^1$	$1 \times 10^5$
Ge-69	$1 \times 10^0$	$1 \times 10^0$	$1 \times 10^1$	$1 \times 10^6$
Ge-71	$4 \times 10^1$	$4 \times 10^1$	$1 \times 10^4$	$1 \times 10^8$
Ge-77	$3 \times 10^{-1}$	$3 \times 10^{-1}$	$1 \times 10^1$	$1 \times 10^5$
Hafnium (72)				
Hf-172 <sup>a)</sup>	$6 \times 10^{-1}$	$6 \times 10^{-1}$	$1 \times 10^1$	$1 \times 10^6$
Hf-175	$3 \times 10^0$	$3 \times 10^0$	$1 \times 10^2$	$1 \times 10^6$
Hf-181	$2 \times 10^0$	$5 \times 10^{-1}$	$1 \times 10^1$	$1 \times 10^6$
Hf-182	ubegrænset	ubegrænset	$1 \times 10^2$	$1 \times 10^6$
Kviksølv (80)				
Hg-194 <sup>a)</sup>	$1 \times 10^0$	$1 \times 10^0$	$1 \times 10^1$	$1 \times 10^6$
Hg-195m <sup>a)</sup>	$3 \times 10^0$	$7 \times 10^{-1}$	$1 \times 10^2$	$1 \times 10^6$
Hg-197	$2 \times 10^1$	$1 \times 10^1$	$1 \times 10^2$	$1 \times 10^7$
Hg-197m	$1 \times 10^1$	$4 \times 10^{-1}$	$1 \times 10^2$	$1 \times 10^6$
Hg-203	$5 \times 10^0$	$1 \times 10^0$	$1 \times 10^2$	$1 \times 10^5$
Holmium (67)				
Ho-166	$4 \times 10^{-1}$	$4 \times 10^{-1}$	$1 \times 10^3$	$1 \times 10^5$
Ho-166m	$6 \times 10^{-1}$	$5 \times 10^{-1}$	$1 \times 10^1$	$1 \times 10^6$
Iod (53)				
I-123	$6 \times 10^0$	$3 \times 10^0$	$1 \times 10^2$	$1 \times 10^7$
I-124	$1 \times 10^0$	$1 \times 10^0$	$1 \times 10^1$	$1 \times 10^6$
I-125	$2 \times 10^1$	$3 \times 10^0$	$1 \times 10^3$	$1 \times 10^6$
I-126	$2 \times 10^0$	$1 \times 10^0$	$1 \times 10^2$	$1 \times 10^6$
I-129	ubegrænset	ubegrænset	$1 \times 10^2$	$1 \times 10^5$
I-131	$3 \times 10^0$	$7 \times 10^{-1}$	$1 \times 10^2$	$1 \times 10^6$
I-132	$4 \times 10^{-1}$	$4 \times 10^{-1}$	$1 \times 10^1$	$1 \times 10^5$
I-133	$7 \times 10^{-1}$	$6 \times 10^{-1}$	$1 \times 10^1$	$1 \times 10^6$
I-134	$3 \times 10^{-1}$	$3 \times 10^{-1}$	$1 \times 10^1$	$1 \times 10^5$
I-135 <sup>a)</sup>	$6 \times 10^{-1}$	$6 \times 10^{-1}$	$1 \times 10^1$	$1 \times 10^6$
Indium (49)				
In-111	$3 \times 10^0$	$3 \times 10^0$	$1 \times 10^2$	$1 \times 10^6$
In-113m	$4 \times 10^0$	$2 \times 10^0$	$1 \times 10^2$	$1 \times 10^6$
In-114m <sup>a)</sup>	$1 \times 10^1$	$5 \times 10^{-1}$	$1 \times 10^2$	$1 \times 10^6$
In-115m	$7 \times 10^0$	$1 \times 10^0$	$1 \times 10^2$	$1 \times 10^6$
Iridium (77)				
Ir-189 <sup>a)</sup>	$1 \times 10^1$	$1 \times 10^1$	$1 \times 10^2$	$1 \times 10^7$
Ir-190	$7 \times 10^{-1}$	$7 \times 10^{-1}$	$1 \times 10^1$	$1 \times 10^6$
Ir-192	$1 \times 10^0$ <sup>c)</sup>	$6 \times 10^{-1}$	$1 \times 10^1$	$1 \times 10^4$
Ir-193m	$4 \times 10^1$	$4 \times 10^0$	$1 \times 10^4$	$1 \times 10^7$
Ir-194	$3 \times 10^{-1}$	$3 \times 10^{-1}$	$1 \times 10^2$	$1 \times 10^5$
Kalium (19)				
K-40	$9 \times 10^{-1}$	$9 \times 10^{-1}$	$1 \times 10^2$	$1 \times 10^6$
K-42	$2 \times 10^{-1}$	$2 \times 10^{-1}$	$1 \times 10^2$	$1 \times 10^6$
K-43	$7 \times 10^{-1}$	$6 \times 10^{-1}$	$1 \times 10^1$	$1 \times 10^6$
Krypton (36)				
Kr-79	$4 \times 10^0$	$2 \times 10^0$	$1 \times 10^3$	$1 \times 10^5$

Radionuklid (Atomnummertal)	A <sub>1</sub>	A <sub>2</sub>	Aktivitets-koncentrations grænseværdi for undtagne stoffer	Aktivitetsgrænseværdi for en undtagen forsendelse
	(TBq)	(TBq)	(Bq/g)	(Bq)
Kr-81	$4 \times 10^1$	$4 \times 10^1$	$1 \times 10^4$	$1 \times 10^7$
Kr-85	$1 \times 10^1$	$1 \times 10^1$	$1 \times 10^5$	$1 \times 10^4$
Kr-85m	$8 \times 10^0$	$3 \times 10^0$	$1 \times 10^3$	$1 \times 10^{10}$
Kr-87	$2 \times 10^{-1}$	$2 \times 10^{-1}$	$1 \times 10^2$	$1 \times 10^9$
Lanthan (57)				
La-137	$3 \times 10^1$	$6 \times 10^0$	$1 \times 10^3$	$1 \times 10^7$
La-140	$4 \times 10^{-1}$	$4 \times 10^{-1}$	$1 \times 10^1$	$1 \times 10^5$
Lutetium (71)				
Lu-172	$6 \times 10^{-1}$	$6 \times 10^{-1}$	$1 \times 10^1$	$1 \times 10^6$
Lu-173	$8 \times 10^0$	$8 \times 10^0$	$1 \times 10^2$	$1 \times 10^7$
Lu-174	$9 \times 10^0$	$9 \times 10^0$	$1 \times 10^2$	$1 \times 10^7$
Lu-174m	$2 \times 10^1$	$1 \times 10^1$	$1 \times 10^2$	$1 \times 10^7$
Lu-177	$3 \times 10^1$	$7 \times 10^{-1}$	$1 \times 10^3$	$1 \times 10^7$
Magnesium (12)				
Mg-28 <sup>a)</sup>	$3 \times 10^{-1}$	$3 \times 10^{-1}$	$1 \times 10^1$	$1 \times 10^5$
Mangan (25)				
Mn-52	$3 \times 10^{-1}$	$3 \times 10^{-1}$	$1 \times 10^1$	$1 \times 10^5$
Mn-53	ubegrænset	ubegrænset	$1 \times 10^4$	$1 \times 10^9$
Mn-54	$1 \times 10^0$	$1 \times 10^0$	$1 \times 10^1$	$1 \times 10^6$
Mn-56	$3 \times 10^{-1}$	$3 \times 10^{-1}$	$1 \times 10^1$	$1 \times 10^5$
Molybdæn (42)				
Mo-93	$4 \times 10^1$	$2 \times 10^1$	$1 \times 10^3$	$1 \times 10^8$
Mo-99 <sup>a)</sup>	$1 \times 10^0$	$6 \times 10^{-1}$	$1 \times 10^2$	$1 \times 10^6$
Kvælstof (7)				
N-13	$9 \times 10^{-1}$	$6 \times 10^{-1}$	$1 \times 10^2$	$1 \times 10^9$
Natrium (11)				
Na-22	$5 \times 10^{-1}$	$5 \times 10^{-1}$	$1 \times 10^1$	$1 \times 10^6$
Na-24	$2 \times 10^{-1}$	$2 \times 10^{-1}$	$1 \times 10^1$	$1 \times 10^5$
Niobium (41)				
Nb-93m	$4 \times 10^1$	$3 \times 10^1$	$1 \times 10^4$	$1 \times 10^7$
Nb-94	$7 \times 10^{-1}$	$7 \times 10^{-1}$	$1 \times 10^1$	$1 \times 10^6$
Nb-95	$1 \times 10^0$	$1 \times 10^0$	$1 \times 10^1$	$1 \times 10^6$
Nb-97	$9 \times 10^{-1}$	$6 \times 10^{-1}$	$1 \times 10^1$	$1 \times 10^6$
Neodymium (60)				
Nd-147	$6 \times 10^0$	$6 \times 10^{-1}$	$1 \times 10^2$	$1 \times 10^6$
Nd-149	$6 \times 10^{-1}$	$5 \times 10^{-1}$	$1 \times 10^2$	$1 \times 10^6$
Nikkel (28)				
Ni-57	$6 \times 10^{-1}$	$6 \times 10^{-1}$	$1 \times 10^1$	$1 \times 10^6$
Ni-59	ubegrænset	ubegrænset	$1 \times 10^4$	$1 \times 10^8$
Ni-63	$4 \times 10^1$	$3 \times 10^1$	$1 \times 10^5$	$1 \times 10^8$
Ni-65	$4 \times 10^{-1}$	$4 \times 10^{-1}$	$1 \times 10^1$	$1 \times 10^6$
Neptunium (93)				
Np-235	$4 \times 10^1$	$4 \times 10^1$	$1 \times 10^3$	$1 \times 10^7$
Np-236 (kort levetid)	$2 \times 10^1$	$2 \times 10^0$	$1 \times 10^3$	$1 \times 10^7$
Np-236 (lang levetid)	$9 \times 10^0$	$2 \times 10^{-2}$	$1 \times 10^2$	$1 \times 10^5$
Np-237	$2 \times 10^1$	$2 \times 10^{-3}$	$1 \times 10^0$ <sup>b)</sup>	$1 \times 10^3$ <sup>b)</sup>
Np-239	$7 \times 10^0$	$4 \times 10^{-1}$	$1 \times 10^2$	$1 \times 10^7$
Osmium (76)				
Os-185	$1 \times 10^0$	$1 \times 10^0$	$1 \times 10^1$	$1 \times 10^6$
Os-191	$1 \times 10^1$	$2 \times 10^0$	$1 \times 10^2$	$1 \times 10^7$
Os-191m	$4 \times 10^1$	$3 \times 10^1$	$1 \times 10^3$	$1 \times 10^7$

Radionuklid (Atomnummertal)	A <sub>1</sub>  (TBq)	A <sub>2</sub>  (TBq)	Aktivitets- koncentrations grænseværdi for undtagne stoffer  (Bq/g)	Aktivitetsgræn- seværdi for en undtagen forsendelse  (Bq)
Os-193	$2 \times 10^0$	$6 \times 10^{-1}$	$1 \times 10^2$	$1 \times 10^6$
Os-194 <sup>a)</sup>	$3 \times 10^{-1}$	$3 \times 10^{-1}$	$1 \times 10^2$	$1 \times 10^5$
Phosphor (15)				
P-32	$5 \times 10^{-1}$	$5 \times 10^{-1}$	$1 \times 10^3$	$1 \times 10^5$
P-33	$4 \times 10^1$	$1 \times 10^0$	$1 \times 10^5$	$1 \times 10^8$
Protactinium (91)				
Pa-230 <sup>a)</sup>	$2 \times 10^0$	$7 \times 10^{-2}$	$1 \times 10^1$	$1 \times 10^6$
Pa-231	$4 \times 10^0$	$4 \times 10^{-4}$	$1 \times 10^0$	$1 \times 10^3$
Pa-233	$5 \times 10^0$	$7 \times 10^{-1}$	$1 \times 10^2$	$1 \times 10^7$
Bly (82)				
Pb-201	$1 \times 10^0$	$1 \times 10^0$	$1 \times 10^1$	$1 \times 10^6$
Pb-202	$4 \times 10^1$	$2 \times 10^1$	$1 \times 10^3$	$1 \times 10^6$
Pb-203	$4 \times 10^0$	$3 \times 10^0$	$1 \times 10^2$	$1 \times 10^6$
Pb-205	ubegrænset	ubegrænset	$1 \times 10^4$	$1 \times 10^7$
Pb-210 <sup>a)</sup>	$1 \times 10^0$	$5 \times 10^{-2}$	$1 \times 10^1$ b)	$1 \times 10^4$ b)
Pb-212 <sup>a)</sup>	$7 \times 10^{-1}$	$2 \times 10^{-1}$	$1 \times 10^1$ b)	$1 \times 10^5$ b)
Palladium (46)				
Pd-103 <sup>a)</sup>	$4 \times 10^1$	$4 \times 10^1$	$1 \times 10^3$	$1 \times 10^8$
Pd-107	ubegrænset	ubegrænset	$1 \times 10^5$	$1 \times 10^8$
Pd-109	$2 \times 10^0$	$5 \times 10^{-1}$	$1 \times 10^3$	$1 \times 10^6$
Promethium (61)				
Pm-143	$3 \times 10^0$	$3 \times 10^0$	$1 \times 10^2$	$1 \times 10^6$
Pm-144	$7 \times 10^{-1}$	$7 \times 10^{-1}$	$1 \times 10^1$	$1 \times 10^6$
Pm-145	$3 \times 10^1$	$1 \times 10^1$	$1 \times 10^3$	$1 \times 10^7$
Pm-147	$4 \times 10^1$	$2 \times 10^0$	$1 \times 10^4$	$1 \times 10^7$
Pm-148m <sup>a)</sup>	$8 \times 10^{-1}$	$7 \times 10^{-1}$	$1 \times 10^1$	$1 \times 10^6$
Pm-149	$2 \times 10^0$	$6 \times 10^{-1}$	$1 \times 10^3$	$1 \times 10^6$
Pm-151	$2 \times 10^0$	$6 \times 10^{-1}$	$1 \times 10^2$	$1 \times 10^6$
Polonium (84)				
Po-210	$4 \times 10^1$	$2 \times 10^{-2}$	$1 \times 10^1$	$1 \times 10^4$
Praseodymium (59)				
Pr-142	$4 \times 10^{-1}$	$4 \times 10^{-1}$	$1 \times 10^2$	$1 \times 10^5$
Pr-143	$3 \times 10^0$	$6 \times 10^{-1}$	$1 \times 10^4$	$1 \times 10^6$
Platin (78)				
Pt-188 <sup>a)</sup>	$1 \times 10^0$	$8 \times 10^{-1}$	$1 \times 10^1$	$1 \times 10^6$
Pt-191	$4 \times 10^0$	$3 \times 10^0$	$1 \times 10^2$	$1 \times 10^6$
Pt-193	$4 \times 10^1$	$4 \times 10^1$	$1 \times 10^4$	$1 \times 10^7$
Pt-193m	$4 \times 10^1$	$5 \times 10^{-1}$	$1 \times 10^3$	$1 \times 10^7$
Pt-195m	$1 \times 10^1$	$5 \times 10^{-1}$	$1 \times 10^2$	$1 \times 10^6$
Pt-197	$2 \times 10^1$	$6 \times 10^{-1}$	$1 \times 10^3$	$1 \times 10^6$
Pt-197m	$1 \times 10^1$	$6 \times 10^{-1}$	$1 \times 10^2$	$1 \times 10^6$
Plutonium (94)				
Pu-236	$3 \times 10^1$	$3 \times 10^{-3}$	$1 \times 10^1$	$1 \times 10^4$
Pu-237	$2 \times 10^1$	$2 \times 10^1$	$1 \times 10^3$	$1 \times 10^7$
Pu-238	$1 \times 10^1$	$1 \times 10^{-3}$	$1 \times 10^0$	$1 \times 10^4$
Pu-239	$1 \times 10^1$	$1 \times 10^{-3}$	$1 \times 10^0$	$1 \times 10^4$
Pu-240	$1 \times 10^1$	$1 \times 10^{-3}$	$1 \times 10^0$	$1 \times 10^3$
Pu-241 <sup>a)</sup>	$4 \times 10^1$	$6 \times 10^{-2}$	$1 \times 10^2$	$1 \times 10^5$

Radionuklid (Atomnummertal)	A <sub>1</sub>	A <sub>2</sub>	Aktivitets-koncentrations grænseværdi for undtagne stoffer	Aktivitetsgrænseværdi for en undtagen forsendelse
	(TBq)	(TBq)	(Bq/g)	(Bq)
Pu-242	$1 \times 10^1$	$1 \times 10^{-3}$	$1 \times 10^0$	$1 \times 10^4$
Pu-244 <sup>a)</sup>	$4 \times 10^{-1}$	$1 \times 10^{-3}$	$1 \times 10^0$	$1 \times 10^4$
Radium (88)				
Ra-223 <sup>a)</sup>	$4 \times 10^{-1}$	$7 \times 10^{-3}$	$1 \times 10^2$ b)	$1 \times 10^5$ b)
Ra-224 <sup>a)</sup>	$4 \times 10^{-1}$	$2 \times 10^{-2}$	$1 \times 10^1$ b)	$1 \times 10^5$ b)
Ra-225 <sup>a)</sup>	$2 \times 10^{-1}$	$4 \times 10^{-3}$	$1 \times 10^2$	$1 \times 10^5$
Ra-226 <sup>a)</sup>	$2 \times 10^{-1}$	$3 \times 10^{-3}$	$1 \times 10^1$ b)	$1 \times 10^4$ b)
Ra-228 <sup>a)</sup>	$6 \times 10^{-1}$	$2 \times 10^{-2}$	$1 \times 10^1$ b)	$1 \times 10^5$ b)
Rubidium (37)				
Rb-81	$2 \times 10^0$	$8 \times 10^{-1}$	$1 \times 10^1$	$1 \times 10^6$
Rb-83 <sup>a)</sup>	$2 \times 10^0$	$2 \times 10^0$	$1 \times 10^2$	$1 \times 10^6$
Rb-84	$1 \times 10^0$	$1 \times 10^0$	$1 \times 10^1$	$1 \times 10^6$
Rb-86	$5 \times 10^{-1}$	$5 \times 10^{-1}$	$1 \times 10^2$	$1 \times 10^5$
Rb-87	ubegrænset	ubegrænset	$1 \times 10^4$	$1 \times 10^7$
Rb (naturlig)	ubegrænset	ubegrænset	$1 \times 10^4$	$1 \times 10^7$
Rhenium (75)				
Re-184	$1 \times 10^0$	$1 \times 10^0$	$1 \times 10^1$	$1 \times 10^6$
Re-184m	$3 \times 10^0$	$1 \times 10^0$	$1 \times 10^2$	$1 \times 10^6$
Re-186	$2 \times 10^0$	$6 \times 10^{-1}$	$1 \times 10^3$	$1 \times 10^6$
Re-187	ubegrænset	ubegrænset	$1 \times 10^6$	$1 \times 10^9$
Re-188	$4 \times 10^{-1}$	$4 \times 10^{-1}$	$1 \times 10^2$	$1 \times 10^5$
Re-189 <sup>a)</sup>	$3 \times 10^0$	$6 \times 10^{-1}$	$1 \times 10^2$	$1 \times 10^6$
Re (naturlig)	ubegrænset	ubegrænset	$1 \times 10^6$	$1 \times 10^9$
Rhodium (45)				
Rh-99	$2 \times 10^0$	$2 \times 10^0$	$1 \times 10^1$	$1 \times 10^6$
Rh-101	$4 \times 10^0$	$3 \times 10^0$	$1 \times 10^2$	$1 \times 10^7$
Rh-102	$5 \times 10^{-1}$	$5 \times 10^{-1}$	$1 \times 10^1$	$1 \times 10^6$
Rh-102m	$2 \times 10^0$	$2 \times 10^0$	$1 \times 10^2$	$1 \times 10^6$
Rh-103m	$4 \times 10^1$	$4 \times 10^1$	$1 \times 10^4$	$1 \times 10^8$
Rh-105	$1 \times 10^1$	$8 \times 10^{-1}$	$1 \times 10^2$	$1 \times 10^7$
Radon (86)				
Rn-222 <sup>a)</sup>	$3 \times 10^{-1}$	$4 \times 10^{-3}$	$1 \times 10^1$ b)	$1 \times 10^8$ b)
Ruthenium (44)				
Ru-97	$5 \times 10^0$	$5 \times 10^0$	$1 \times 10^2$	$1 \times 10^7$
Ru-103 <sup>a)</sup>	$2 \times 10^0$	$2 \times 10^0$	$1 \times 10^2$	$1 \times 10^6$
Ru-105	$1 \times 10^0$	$6 \times 10^{-1}$	$1 \times 10^1$	$1 \times 10^6$
Ru-106 <sup>a)</sup>	$2 \times 10^{-1}$	$2 \times 10^{-1}$	$1 \times 10^2$ b)	$1 \times 10^5$ b)
Svovl (16)				
S-35	$4 \times 10^1$	$3 \times 10^0$	$1 \times 10^5$	$1 \times 10^8$
Antimon (51)				
Sb-122	$4 \times 10^{-1}$	$4 \times 10^{-1}$	$1 \times 10^2$	$1 \times 10^4$
Sb-124	$6 \times 10^{-1}$	$6 \times 10^{-1}$	$1 \times 10^1$	$1 \times 10^6$
Sb-125	$2 \times 10^0$	$1 \times 10^0$	$1 \times 10^2$	$1 \times 10^6$
Sb-126	$4 \times 10^{-1}$	$4 \times 10^{-1}$	$1 \times 10^1$	$1 \times 10^5$
Scandium (21)				
Sc-44	$5 \times 10^{-1}$	$5 \times 10^{-1}$	$1 \times 10^1$	$1 \times 10^5$
Sc-46	$5 \times 10^{-1}$	$5 \times 10^{-1}$	$1 \times 10^1$	$1 \times 10^6$
Sc-47	$1 \times 10^1$	$7 \times 10^{-1}$	$1 \times 10^2$	$1 \times 10^6$



Radionuklid (Atomnummertal)	A <sub>1</sub>  (TBq)	A <sub>2</sub>  (TBq)	Aktivitets- koncentrations grænseværdi for undtagne stoffer  (Bq/g)	Aktivitetsgræn- seværdi for en undtagen forsendelse  (Bq)
Sc-48	$3 \times 10^{-1}$	$3 \times 10^{-1}$	$1 \times 10^1$	$1 \times 10^5$
Selen (34)				
Se-75	$3 \times 10^0$	$3 \times 10^0$	$1 \times 10^2$	$1 \times 10^6$
Se-79	$4 \times 10^1$	$2 \times 10^0$	$1 \times 10^4$	$1 \times 10^7$
Silicium (14)				
Si-31	$6 \times 10^{-1}$	$6 \times 10^{-1}$	$1 \times 10^3$	$1 \times 10^6$
Si-32	$4 \times 10^1$	$5 \times 10^{-1}$	$1 \times 10^3$	$1 \times 10^6$
Samarium (62)				
Sm-145	$1 \times 10^1$	$1 \times 10^1$	$1 \times 10^2$	$1 \times 10^7$
Sm-147	ubegrænset	ubegrænset	$1 \times 10^1$	$1 \times 10^4$
Sm-151	$4 \times 10^1$	$1 \times 10^1$	$1 \times 10^4$	$1 \times 10^8$
Sm-153	$9 \times 10^0$	$6 \times 10^{-1}$	$1 \times 10^2$	$1 \times 10^6$
Tin (50)				
Sn-113 <sup>a)</sup>	$4 \times 10^0$	$2 \times 10^0$	$1 \times 10^3$	$1 \times 10^7$
Sn-117m	$7 \times 10^0$	$4 \times 10^{-1}$	$1 \times 10^2$	$1 \times 10^6$
Sn-119m	$4 \times 10^1$	$3 \times 10^1$	$1 \times 10^3$	$1 \times 10^7$
Sn-121m <sup>a)</sup>	$4 \times 10^1$	$9 \times 10^{-1}$	$1 \times 10^3$	$1 \times 10^7$
Sn-123	$8 \times 10^{-1}$	$6 \times 10^{-1}$	$1 \times 10^3$	$1 \times 10^6$
Sn-125	$4 \times 10^{-1}$	$4 \times 10^{-1}$	$1 \times 10^2$	$1 \times 10^5$
Sn-126 <sup>a)</sup>	$6 \times 10^{-1}$	$4 \times 10^{-1}$	$1 \times 10^1$	$1 \times 10^5$
Strontium (38)				
Sr-82 <sup>a)</sup>	$2 \times 10^{-1}$	$2 \times 10^{-1}$	$1 \times 10^1$	$1 \times 10^5$
Sr-83	$1 \times 10^0$	$1 \times 10^0$	$1 \times 10^1$	$1 \times 10^6$
Sr-85	$2 \times 10^0$	$2 \times 10^0$	$1 \times 10^2$	$1 \times 10^6$
Sr-85m	$5 \times 10^0$	$5 \times 10^0$	$1 \times 10^2$	$1 \times 10^7$
Sr-87m	$3 \times 10^0$	$3 \times 10^0$	$1 \times 10^2$	$1 \times 10^6$
Sr-89	$6 \times 10^{-1}$	$6 \times 10^{-1}$	$1 \times 10^3$	$1 \times 10^6$
Sr-90 <sup>a)</sup>	$3 \times 10^{-1}$	$3 \times 10^{-1}$	$1 \times 10^2$ b)	$1 \times 10^4$ b)
Sr-91 <sup>a)</sup>	$3 \times 10^{-1}$	$3 \times 10^{-1}$	$1 \times 10^1$	$1 \times 10^5$
Sr-92 <sup>a)</sup>	$1 \times 10^0$	$3 \times 10^{-1}$	$1 \times 10^1$	$1 \times 10^6$
Tritium (1)				
T (H-3)	$4 \times 10^1$	$4 \times 10^1$	$1 \times 10^6$	$1 \times 10^9$
Tantal (73)				
Ta-178 (lang levetid)	$1 \times 10^0$	$8 \times 10^{-1}$	$1 \times 10^1$	$1 \times 10^6$
Ta-179	$3 \times 10^1$	$3 \times 10^1$	$1 \times 10^3$	$1 \times 10^7$
Ta-182	$9 \times 10^{-1}$	$5 \times 10^{-1}$	$1 \times 10^1$	$1 \times 10^4$
Terbium (65)				
Tb-149	$8 \times 10^{-1}$	$8 \times 10^{-1}$	$1 \times 10^1$	$1 \times 10^6$
Tb-157	$4 \times 10^1$	$4 \times 10^1$	$1 \times 10^4$	$1 \times 10^7$
Tb-158	$1 \times 10^0$	$1 \times 10^0$	$1 \times 10^1$	$1 \times 10^6$
Tb-160	$1 \times 10^0$	$6 \times 10^{-1}$	$1 \times 10^1$	$1 \times 10^6$
Tb-161	$3 \times 10^1$	$7 \times 10^{-1}$	$1 \times 10^3$	$1 \times 10^6$
Technetium (43)				
Tc-95m <sup>a)</sup>	$2 \times 10^0$	$2 \times 10^0$	$1 \times 10^1$	$1 \times 10^6$
Tc-96	$4 \times 10^{-1}$	$4 \times 10^{-1}$	$1 \times 10^1$	$1 \times 10^6$
Tc-96m <sup>a)</sup>	$4 \times 10^{-1}$	$4 \times 10^{-1}$	$1 \times 10^3$	$1 \times 10^7$
Tc-97	ubegrænset	ubegrænset	$1 \times 10^3$	$1 \times 10^8$
Tc-97m	$4 \times 10^1$	$1 \times 10^0$	$1 \times 10^3$	$1 \times 10^7$

Radionuklid (Atomnummertal)	A <sub>1</sub>	A <sub>2</sub>	Aktivitets-koncentrations grænseværdi for undtagne stoffer	Aktivitetsgrænseværdi for en undtagen forsendelse
	(TBq)	(TBq)	(Bq/g)	(Bq)
Tc-98	$8 \times 10^{-1}$	$7 \times 10^{-1}$	$1 \times 10^1$	$1 \times 10^6$
Tc-99	$4 \times 10^1$	$9 \times 10^{-1}$	$1 \times 10^4$	$1 \times 10^7$
Tc-99m	$1 \times 10^1$	$4 \times 10^0$	$1 \times 10^2$	$1 \times 10^7$
Tellur (52)				
Te-121	$2 \times 10^0$	$2 \times 10^0$	$1 \times 10^1$	$1 \times 10^6$
Te-121m	$5 \times 10^0$	$3 \times 10^0$	$1 \times 10^2$	$1 \times 10^6$
Te-123m	$8 \times 10^0$	$1 \times 10^0$	$1 \times 10^2$	$1 \times 10^7$
Te-125m	$2 \times 10^1$	$9 \times 10^{-1}$	$1 \times 10^3$	$1 \times 10^7$
Te-127	$2 \times 10^1$	$7 \times 10^{-1}$	$1 \times 10^3$	$1 \times 10^6$
Te-127m <sup>a)</sup>	$2 \times 10^1$	$5 \times 10^{-1}$	$1 \times 10^3$	$1 \times 10^7$
Te-129	$7 \times 10^{-1}$	$6 \times 10^{-1}$	$1 \times 10^2$	$1 \times 10^6$
Te-129m <sup>a)</sup>	$8 \times 10^{-1}$	$4 \times 10^{-1}$	$1 \times 10^3$	$1 \times 10^6$
Te-131m <sup>a)</sup>	$7 \times 10^{-1}$	$5 \times 10^{-1}$	$1 \times 10^1$	$1 \times 10^6$
Te-132 <sup>a)</sup>	$5 \times 10^{-1}$	$4 \times 10^{-1}$	$1 \times 10^2$	$1 \times 10^7$
Thorium (90)				
Th-227	$1 \times 10^1$	$5 \times 10^{-3}$	$1 \times 10^1$	$1 \times 10^4$
Th-228 <sup>a)</sup>	$5 \times 10^{-1}$	$1 \times 10^{-3}$	$1 \times 10^0$ b)	$1 \times 10^4$ b)
Th-229	$5 \times 10^0$	$5 \times 10^{-4}$	$1 \times 10^0$ b)	$1 \times 10^3$ b)
Th-230	$1 \times 10^1$	$1 \times 10^{-3}$	$1 \times 10^0$	$1 \times 10^4$
Th-231	$4 \times 10^1$	$2 \times 10^{-2}$	$1 \times 10^3$	$1 \times 10^7$
Th-232	ubegrænset	ubegrænset	$1 \times 10^1$	$1 \times 10^4$
Th-234 <sup>a)</sup>	$3 \times 10^{-1}$	$3 \times 10^{-1}$	$1 \times 10^3$ b)	$1 \times 10^5$ b)
Th (naturlig)	ubegrænset	ubegrænset	$1 \times 10^0$ b)	$1 \times 10^3$ b)
Titanium (22)				
Ti-44 <sup>a)</sup>	$5 \times 10^{-1}$	$4 \times 10^{-1}$	$1 \times 10^1$	$1 \times 10^5$
Thallium (81)				
Tl-200	$9 \times 10^{-1}$	$9 \times 10^{-1}$	$1 \times 10^1$	$1 \times 10^6$
Tl-201	$1 \times 10^1$	$4 \times 10^0$	$1 \times 10^2$	$1 \times 10^6$
Tl-202	$2 \times 10^0$	$2 \times 10^0$	$1 \times 10^2$	$1 \times 10^6$
Tl-204	$1 \times 10^1$	$7 \times 10^{-1}$	$1 \times 10^4$	$1 \times 10^4$
Thulium (69)				
Tm-167	$7 \times 10^0$	$8 \times 10^{-1}$	$1 \times 10^2$	$1 \times 10^6$
Tm-170	$3 \times 10^0$	$6 \times 10^{-1}$	$1 \times 10^3$	$1 \times 10^6$
Tm-171	$4 \times 10^1$	$4 \times 10^1$	$1 \times 10^4$	$1 \times 10^8$
Uran (92)				
U-230 (hurtig optagelse gennem lungerne) <sup>a)d)</sup>	$4 \times 10^1$	$1 \times 10^{-1}$	$1 \times 10^1$ b)	$1 \times 10^5$ b)
U-230 (middelhurtig optagelse gennem lungerne) <sup>a)e)</sup>	$4 \times 10^1$	$4 \times 10^{-3}$	$1 \times 10^1$	$1 \times 10^4$
U-230 (langsom optagelse gennem lungerne) <sup>a)f)</sup>	$3 \times 10^1$	$3 \times 10^{-3}$	$1 \times 10^1$	$1 \times 10^4$
U-232 (hurtig optagelse gennem lungerne) <sup>d)</sup>	$4 \times 10^1$	$1 \times 10^{-2}$	$1 \times 10^0$ b)	$1 \times 10^3$ b)
U-232 (middelhurtig optagelse gennem lungerne) <sup>e)</sup>	$4 \times 10^1$	$7 \times 10^{-3}$	$1 \times 10^1$	$1 \times 10^4$
U-232 (langsom optagelse gennem lungerne) <sup>f)</sup>	$1 \times 10^1$	$1 \times 10^{-3}$	$1 \times 10^1$	$1 \times 10^4$
U-233 (hurtig optagelse gennem lungerne) <sup>d)</sup>	$4 \times 10^1$	$9 \times 10^{-2}$	$1 \times 10^1$	$1 \times 10^4$
U-233 (middelhurtig optagelse gennem lungerne) <sup>e)</sup>	$4 \times 10^1$	$2 \times 10^{-2}$	$1 \times 10^2$	$1 \times 10^5$

Radionuklid (Atomnummertal)	A <sub>1</sub>	A <sub>2</sub>	Aktivitets-koncentrations grænseværdi for undtagne stoffer	Aktivitetsgrænseværdi for en undtagen forsendelse
	(TBq)	(TBq)	(Bq/g)	(Bq)
U-233 (langsom optagelse gennem lungerne) <sup>f)</sup>	$4 \times 10^1$	$6 \times 10^{-3}$	$1 \times 10^1$	$1 \times 10^5$
U-234 (hurtig optagelse gennem lungerne) <sup>d)</sup>	$4 \times 10^1$	$9 \times 10^{-2}$	$1 \times 10^1$	$1 \times 10^4$
U-234 (middelhurtig optagelse gennem lungerne) <sup>e)</sup>	$4 \times 10^1$	$2 \times 10^{-2}$	$1 \times 10^2$	$1 \times 10^5$
U-234 (langsom optagelse gennem lungerne) <sup>f)</sup>	$4 \times 10^1$	$6 \times 10^{-3}$	$1 \times 10^1$	$1 \times 10^5$
U-235 (alle typer af optagelse gennem lungerne) <sup>a)d)e)f)</sup>	ubegrænset	ubegrænset	$1 \times 10^1$ b)	$1 \times 10^4$ b)
U-236 (hurtig optagelse gennem lungerne) <sup>d)</sup>	ubegrænset	ubegrænset	$1 \times 10^1$	$1 \times 10^4$
U-236 (middelhurtig optagelse gennem lungerne) <sup>e)</sup>	$4 \times 10^1$	$2 \times 10^{-2}$	$1 \times 10^2$	$1 \times 10^5$
U-236 (langsom optagelse gennem lungerne) <sup>f)</sup>	$4 \times 10^1$	$6 \times 10^{-3}$	$1 \times 10^1$	$1 \times 10^4$
U-238 (alle typer af optagelse gennem lungerne) <sup>d)e)f)</sup>	ubegrænset	ubegrænset	$1 \times 10^1$ b)	$1 \times 10^4$ b)
U (naturlig)	ubegrænset	ubegrænset	$1 \times 10^0$ b)	$1 \times 10^3$ b)
U (beriget $\leq 20$ %) <sup>g)</sup>	ubegrænset	ubegrænset	$1 \times 10^0$	$1 \times 10^3$
U (forarmet)	ubegrænset	ubegrænset	$1 \times 10^0$	$1 \times 10^3$
Vanadium (23)				
V-48	$4 \times 10^{-1}$	$4 \times 10^{-1}$	$1 \times 10^1$	$1 \times 10^5$
V-49	$4 \times 10^1$	$4 \times 10^1$	$1 \times 10^4$	$1 \times 10^7$
Wolfram (74)				
W-178 <sup>a)</sup>	$9 \times 10^0$	$5 \times 10^0$	$1 \times 10^1$	$1 \times 10^6$
W-181	$3 \times 10^1$	$3 \times 10^1$	$1 \times 10^3$	$1 \times 10^7$
W-185	$4 \times 10^1$	$8 \times 10^{-1}$	$1 \times 10^4$	$1 \times 10^7$
W-187	$2 \times 10^0$	$6 \times 10^{-1}$	$1 \times 10^2$	$1 \times 10^6$
W-188 <sup>a)</sup>	$4 \times 10^{-1}$	$3 \times 10^{-1}$	$1 \times 10^2$	$1 \times 10^5$
Xenon (54)				
Xe-122 <sup>a)</sup>	$4 \times 10^{-1}$	$4 \times 10^{-1}$	$1 \times 10^2$	$1 \times 10^9$
Xe-123	$2 \times 10^0$	$7 \times 10^{-1}$	$1 \times 10^2$	$1 \times 10^9$
Xe-127	$4 \times 10^0$	$2 \times 10^0$	$1 \times 10^3$	$1 \times 10^5$
Xe-131m	$4 \times 10^1$	$4 \times 10^1$	$1 \times 10^4$	$1 \times 10^4$
Xe-133	$2 \times 10^1$	$1 \times 10^1$	$1 \times 10^3$	$1 \times 10^4$
Xe-135	$3 \times 10^0$	$2 \times 10^0$	$1 \times 10^3$	$1 \times 10^{10}$
Yttrium (39)				
Y-87 <sup>a)</sup>	$1 \times 10^0$	$1 \times 10^0$	$1 \times 10^1$	$1 \times 10^6$
Y-88	$4 \times 10^{-1}$	$4 \times 10^{-1}$	$1 \times 10^1$	$1 \times 10^6$
Y-90	$3 \times 10^{-1}$	$3 \times 10^{-1}$	$1 \times 10^3$	$1 \times 10^5$
Y-91	$6 \times 10^{-1}$	$6 \times 10^{-1}$	$1 \times 10^3$	$1 \times 10^6$
Y-91m	$2 \times 10^0$	$2 \times 10^0$	$1 \times 10^2$	$1 \times 10^6$
Y-92	$2 \times 10^{-1}$	$2 \times 10^{-1}$	$1 \times 10^2$	$1 \times 10^5$
Y-93	$3 \times 10^{-1}$	$3 \times 10^{-1}$	$1 \times 10^2$	$1 \times 10^5$
Ytterbium (70)				
Yb-169	$4 \times 10^0$	$1 \times 10^0$	$1 \times 10^2$	$1 \times 10^7$
Yb-175	$3 \times 10^1$	$9 \times 10^{-1}$	$1 \times 10^3$	$1 \times 10^7$
Zink (30)				
Zn-65	$2 \times 10^0$	$2 \times 10^0$	$1 \times 10^1$	$1 \times 10^6$
Zn-69	$3 \times 10^0$	$6 \times 10^{-1}$	$1 \times 10^4$	$1 \times 10^6$

Radionuklid (Atomnummertal)	A <sub>1</sub>	A <sub>2</sub>	Aktivitetskoncentrationsgrænseværdi for undtagne stoffer (Bq/g)	Aktivitetsgrænseværdi for en undtagen forsendelse (Bq)
Zn-69m <sup>a)</sup>	$3 \times 10^0$	$6 \times 10^{-1}$	$1 \times 10^2$	$1 \times 10^6$
Zirkonium (40)				
Zr-88	$3 \times 10^0$	$3 \times 10^0$	$1 \times 10^2$	$1 \times 10^6$
Zr-93	ubegrænset	ubegrænset	$1 \times 10^3$ b)	$1 \times 10^7$ b)
Zr-95 <sup>a)</sup>	$2 \times 10^0$	$8 \times 10^{-1}$	$1 \times 10^1$	$1 \times 10^6$
Zr-97 <sup>a)</sup>	$4 \times 10^{-1}$	$4 \times 10^{-1}$	$1 \times 10^1$ b)	$1 \times 10^5$ b)

Noter til tabel 2.2.7.2.1:

- a) A<sub>1</sub>- og/eller A<sub>2</sub>-værdierne for disse modernuklider omfatter bidrag fra deres afkom med en halveringstid på under 10 dage, som anført i det følgende.

Mg-28	Al-28
Ar-42	K-42
Ca-47	Sc-47
Ti-44	Sc-44
Fe-52	Mn-52m
Fe-60	Co-60m
Zn-69m	Zn-69
Ge-68	Ga-68
Rb-83	Kr-83m
Sr-82	Rb-82
Sr-90	Y-90
Sr-91	Y-91m
Sr-92	Y-92
Y-87	Sr-87m
Zr-95	Nb-95m
Zr-97	Nb-97m, Nb-97
Mo-99	Tc-99m
Tc-95m	Tc-95
Tc-96m	Tc-96
Ru-103	Rh-103m
Ru-106	Rh-106
Pd-103	Rh-103m
Ag-108m	Ag-108
Ag-110m	Ag-110
Cd-115	In-115m
In-114m	In-114
Sn-113	In-113m
Sn-121m	Sn-121
Sn-126	Sb-126m
Te-118	Sb-118
Te-127m	Te-127
Te-129m	Te-129
Te-131m	Te-131
Te-132	I-132
I-135	Xe-135m
Xe-122	I-122
Cs-137	Ba-137m
Ba-131	Cs-131
Ba-140	La-140

Ce-144	Pr-144m, Pr-144
Pm-148m	Pm-148
Gd-146	Eu-146
Dy-166	Ho-166
Hf-172	Lu-172
W-178	Ta-178
W-188	Re-188
Re-189	Os-189m
Os-194	Ir-194
Ir-189	Os-189m
Pt-188	Ir-188
Hg-194	Au-194
Hg-195m	Hg-195
Pb-210	Bi-210
Pb-212	Bi-212, Tl-208, Po-212
Bi-210m	Tl-206
Bi-212	Tl-208, Po-212
At-211	Po-211
Rn-222	Po-218, Pb-214, At-218, Bi-214, Po-214
Ra-223	Rn-219, Po-215, Pb-211, Bi-211, Po-211, Tl-207
Ra-224	Rn-220, Po-216, Pb-212, Bi-212, Tl-208, Po-212
Ra-225	Ac-225, Fr-221, At-217, Bi-213, Tl-209, Po-213, Pb-209
Ra-226	Rn-222, Po-218, Pb-214, At-218, Bi-214, Po-214
Ra-228	Ac-228
Ac-225	Fr-221, At-217, Bi-213, Tl-209, Po-213, Pb-209
Ac-227	Fr-223
Th-228	Ra-224, Rn-220, Po-216, Pb-212, Bi-212, Tl-208, Po-212
Th-234	Pa-234m, Pa-234
Pa-230	Ac-226, Th-226, Fr-222, Ra-222, Rn-218, Po-214
U-230	Th-226, Ra-222, Rn-218, Po-214
U-235	Th-231
Pu-241	U-237
Pu-244	U-240, Np-240m
Am-242m	Am-242, Np-238
Am-243	Np-239
Cm-247	Pu-243
Bk-249	Am-245
Cf-253	Cm-249

- b) Modernuklider med deres afkom i sekulær ligevægt er oplistet nedenstående (der skal udelukkende tages højde for modernuklidets aktivitet):

Sr-90	Y-90
Zr-93	Nb-93m
Zr-97	Nb-97
Ru-106	Rh-106
Ag-108m	Ag-108
Cs-137	Ba-137m
Ce-144	Pr-144
Ba-140	La-140
Bi-212	Tl-208 (0,36), Po-212 (0,64)
Pb-210	Bi-210, Po-210
Pb-212	Bi-212, Tl-208 (0,36), Po-212 (0,64)
Rn-222	Po-218, Pb-214, Bi-214, Po-214
Ra-223	Rn-219, Po-215, Pb-211, Bi-211, Tl-207
Ra-224	Rn-220, Po-216, Pb-212, Bi-212, Tl-208 (0,36), Po-212 (0,64)
Ra-226	Rn-222, Po-218, Pb-214, Bi-214, Po-214, Pb-210, Bi-210, Po-210
Ra-228	Ac-228
Th-228	Ra-224, Rn-220, Po-216, Pb-212, Bi-212, Tl-208 (0,36), Po-212 (0,64)
Th-229	Ra-225, Ac-225, Fr-221, At-217, Bi-213, Po-213, Pb-209
Th (nat)	Ra-228, Ac-228, Th-228, Ra-224, Rn-220, Po-216, Pb-212, Bi-212, Tl-208 (0,36), Po-212 (0,64) <sup>6</sup>
Th-234	Pa-234m
U-230	Th-226, Ra-222, Rn-218, Po-214
U-232	Th-228, Ra-224, Rn-220, Po-216, Pb-212, Bi-212, Tl-208 (0,36), Po-212 (0,64)
U-235	Th-231
U-238	Th-234, Pa-234m
U (nat)	Th-234, Pa-234m, U-234, Th-230, Ra-226, Rn-222, Po-218, Pb-214, Bi-214, Po-214, Pb-210, Bi-210, Po-210 <sup>6</sup>
Np-237	Pa-233
Am-242m	Am-242
Am-243	Np-239

- c) Mængden kan bestemmes ved måling af henfaldshastigheden eller måling af dosishastighed i fastsat afstand fra kilden.
- d) Disse værdier gælder kun for uranforbindelser, som har den kemiske form  $UF_6$ ,  $UO_2F_2$  eller  $UO_2(NO_3)_2$  såvel ved normale transportforhold som ved ulykker.
- e) Disse værdier gælder kun for uranforbindelser, som har den kemiske form  $UO_3$ ,  $UF_4$  eller  $UCl_4$  eller er hexavalente forbindelser, såvel ved normale transportforhold som ved ulykker.
- f) Disse værdier gælder for alle andre uranforbindelser end de i d) og e) nævnte.
- g) Disse værdier gælder kun for ubestrålet uran.

<sup>6</sup> For Th-natural er modernuklidet Th-232; for U-natural er modernuklidet U-238.

**2.2.7.2.2.2** For individuelle radionuklider:

- (a) Som ikke er anført i tabel 2.2.7.2.2.1, kræver bestemmelsen af de i 2.2.7.2.2.1 nævnte grundlæggende radionuklidværdier en multilateral godkendelse. For disse radionuklider skal aktivitetskoncentrationsgrænseværdier for undtagne stoffer og aktivitetsgrænseværdier for undtagne forsendelser beregnes i henhold til principperne i "Radiation Protection and Safety of Radiation Sources: International Basic Safety Standards", IAEA Safety Standards Series No. GSR Part 3, IAEA, Wien (2014). Det er tilladt at anvende en  $A_2$ -værdi beregnet ved hjælp af en dosiskoefficient for den pågældende lungeabsorptionstype, som "International Commission on Radiological Protection" har anbefalet, under forudsætning af at der tages hensyn til de kemiske former såvel ved normale transportforhold som ved ulykker. Alternativt hertil kan radionuklidværdierne i tabel 2.2.7.2.2.2 anvendes uden godkendelse fra den kompetente myndighed.
- (b) I instrumenter eller genstande, hvor de radioaktive stoffer er indeholdt eller udgør en komponent i instrumentet eller andre forarbejdede genstande og opfylder 2.2.7.2.4.1.3 (c), er det tilladt at anvende andre grundlæggende radionuklidværdier end de i tabel 2.2.7.2.2.1 nævnte for aktivitetsgrænseværdien for en undtagen forsendelse, og disse kræver multilateral godkendelse. Sådanne alternative aktivitetsgrænseværdier for undtagne forsendelser skal beregnes i henhold til principperne i GSR Part 3.

**Tabel 2.2.7.2.2.2: Grundlæggende radionuklidværdier for ukendte radionuklider eller blandinger**

Radioaktivt indhold	$A_1$	$A_2$	Aktivitetskoncentrationsgrænseværdi for undtagne stoffer	Aktivitetsgrænseværdier for undtagne forsendelser
	(TBq)	(TBq)	(Bq/g)	(Bq)
Kun beta-aktive eller gamma-aktive nuklider vides at være til stede	0,1	0,02	$1 \times 10^1$	$1 \times 10^4$
Kun alfa-aktive nuklider og ingen neutron-aktive nuklider vides at være til stede	0,2	$9 \times 10^{-5}$	$1 \times 10^{-1}$	$1 \times 10^3$
Neutron-aktive nuklider vides at være til stede, eller ingen relevante data er tilgængelige	0,001	$9 \times 10^{-5}$	$1 \times 10^{-1}$	$1 \times 10^3$

**2.2.7.2.2.3** Ved beregningerne af  $A_1$  og  $A_2$  for et radionuklid, der ikke er anført i tabel 2.2.7.2.2.1, betragtes en radioaktiv henfaldskæde som et enkelt radionuklid, hvis radionukliderne i henfaldskæden er til stede i deres naturligt forekommende forhold, og intet afkom af modernuklidet har en halveringstid på enten mere end 10 døgn eller mere end halveringstiden for modernuklidet. Den aktivitet, der her skal tages i betragtning, og de værdier, der skal benyttes for  $A_1$  og  $A_2$ , skal være de værdier, der gælder for modernuklidet i henfaldskæden. Ved radioaktive henfaldskæder, hvori et afkom af modernuklidet har en halveringstid på enten mere end 10 døgn eller mere end halveringstiden for modernuklidet, skal modernuklidet og sådanne afkom af modernuklidet betragtes som blandinger af forskellige nuklider.

**2.2.7.2.2.4** For blandinger af radionuklider kan de i 2.2.7.2.2.1 anførte grundlæggende radionuklidværdier bestemmes som følger:

$$X_m = \frac{1}{\sum_i \frac{f(i)}{X(i)}}$$

hvor

$f(i)$  er andelen af aktivitet eller aktivitetskoncentration fra radionuklid (i) i blandingen,

X(i) er den for radionuklid (i) tilsvarende  $A_1$ - eller  $A_2$ -værdi, aktivitetskoncentrationsgrænseværdien for undtagne stoffer eller aktivitetsgrænseværdien for et undtagelseskolli for radionuklid (i), og

$X_m$  er den for blandingen afledte  $A_1$ - eller  $A_2$ -værdi, aktivitetskoncentrationsgrænseværdien for undtagne stoffer eller aktivitetsgrænseværdien for et undtagelseskolli.

**2.2.7.2.2.5** Hvis hvert enkelt radionuklids identitet er kendt, men de enkelte aktiviteter for nogle radionuklider er ukendte, kan radionukliderne grupperes. For radionukliderne i hver gruppe skal den laveste af de pågældende  $A_1$ - eller  $A_2$ -værdier lægges til grund ved anvendelse af formlerne i 2.2.7.2.2.4 og 2.2.7.2.4.4. Basis for gruppeinddelingen kan være den samlede alfa-aktivitet og den samlede beta-/gamma-aktivitet, hvis disse er kendt, hvorved de laveste  $A_1$ - eller  $A_2$ -værdier for henholdsvis alfa-aktive og beta-/gamma-aktive stoffer skal benyttes.

**2.2.7.2.2.6** For enkelte radionuklider eller blandinger af radionuklider, for hvilke relevante data ikke er tilgængelige, skal værdierne i tabel 2.2.7.2.2.2 anvendes.

### **2.2.7.2.3 Bestemmelse af andre egenskaber for stofferne**

#### **2.2.7.2.3.1 Stoffer med lav specifik aktivitet (LSA)**

##### **2.2.7.2.3.1.1 (Reserveret)**

##### **2.2.7.2.3.1.2 LSA-stoffer inddeles i tre grupper:**

###### (a) LSA-I

- (i) uran- eller thoriummalme og koncentratet af sådanne malme samt andre malme, som indeholder naturligt forekommende radionuklider,
- (ii) naturligt uran, udarmet uran, naturligt thorium eller forbindelser og blandinger heraf, der som disse er ubestrålede og i fast eller flydende form,
- (iii) radioaktive stoffer, hvor  $A_2$ -værdien er ubegrænset. Fissile stoffer må kun medtages, hvis de er undtaget i henhold til 2.2.7.2.3.5
- (iv) andre radioaktive stoffer, i hvilke aktiviteten er ligeligt fordelt, og den beregnede gennemsnitlige specifikke aktivitet ikke overstiger 30 gange aktivitetskoncentrationsværdierne i 2.2.7.2.2.1 - 2.2.7.2.2.6. Fissile stoffer må kun medtages, hvis de er undtaget i henhold til 2.2.7.2.3.5).

###### (b) LSA-II

- (i) vand med en tritium-koncentration på højst 0,8 TBq/l
- (ii) andre stoffer, i hvilke aktiviteten er ligeligt fordelt, og den beregnede gennemsnitlige specifikke aktivitet ikke overstiger  $10^{-4}$   $A_2/g$  for faste stoffer og gasser og  $10^{-5}$   $A_2/g$  for væsker.

###### (c) LSA-III

Faste stoffer (f.eks. stivnet affald, aktiverede stoffer), men ikke i pulverform, hvori:

- (i) de radioaktive stoffer er ligeligt fordelt overalt i en fast genstand eller samling af faste genstande eller i det væsentlige er ligeligt fordelt i et fast, kompakt bindemiddel (såsom beton, bitumen og keramik),
- (ii) det radioaktive stofs beregnede gennemsnitlige specifikke aktivitet, uden hensyn til eventuelt afskærmningsmateriale, ikke overstiger  $2 \cdot 10^{-3}$   $A_2/g$ .

##### **2.2.7.2.3.1.3-**

##### **2.2.7.2.3.1.5 (Slettet)**

#### **2.2.7.2.3.2 Overfladeforurenedede genstande (SCO)**

Overfladeforurenedede genstande inddeles i tre grupper:

##### (a) SCO-I: en fast genstand, på hvilken

- (i) den løstsiddende forurening på den tilgængelige overflade, målt som gennemsnit over  $300 \text{ cm}^2$  (eller over hele overfladen, hvis den er mindre end  $300 \text{ cm}^2$ ), ikke overstiger  $4 \text{ Bq/cm}^2$  for beta- og gamma-aktive stoffer samt alfa-aktive stoffer med lav toksicitet, eller  $0,4 \text{ Bq/cm}^2$  for andre alfa-aktive stoffer, og
- (ii) den fastsiddende forurening på den tilgængelige overflade, målt som gennemsnit over  $300 \text{ cm}^2$  (eller over hele overfladen, hvis den er mindre end  $300 \text{ cm}^2$ ), ikke



- overstiger  $4 \times 10^4$  Bq/cm<sup>2</sup> for beta- og gamma-aktive stoffer samt alfa-aktive stoffer med lav toksicitet, eller  $4 \times 10^3$  Bq/cm<sup>2</sup> for alle andre alfa-aktive stoffer, og
- (iii) summen af den løstsiddende og den fastsiddende forurening på den tilgængelige overflade, målt som gennemsnit over 300 cm<sup>2</sup> (eller over hele overfladen, hvis den er mindre end 300 cm<sup>2</sup>), ikke overstiger  $4 \times 10^4$  Bq/cm<sup>2</sup> for beta- og gamma-aktive stoffer samt alfa-aktive stoffer med lav toksicitet, eller  $4 \times 10^3$  Bq/cm<sup>2</sup> for alle andre alfa-aktive stoffer.
- (b) SCO-II: en fast genstand, på hvis overflade enten den fastsiddende eller den løstsiddende forurening overstiger de under (a) for SCO-I fastsatte grænser, og på hvilken:
- (i) den løstsiddende forurening på den tilgængelige overflade, målt som gennemsnit over 300 cm<sup>2</sup> (eller over hele overfladen, hvis den er mindre end 300 cm<sup>2</sup>), ikke overstiger 400 Bq/cm<sup>2</sup> for beta- og gamma-aktive stoffer samt alfa-aktive stoffer med lav toksicitet, eller 40 Bq/cm<sup>2</sup> for andre alfa-aktive stoffer, og
  - (ii) den fastsiddende forurening på den tilgængelige overflade, målt som gennemsnit over 300 cm<sup>2</sup> (eller over hele overfladen, hvis den er mindre end 300 cm<sup>2</sup>), ikke overstiger  $8 \times 10^5$  Bq/cm<sup>2</sup> for beta- og gamma-aktive stoffer samt alfa-aktive stoffer med lav toksicitet, eller  $8 \times 10^4$  Bq/cm<sup>2</sup> for alle andre alfa-aktive stoffer, og
  - (iii) summen af den løstsiddende og den fastsiddende forurening på den tilgængelige overflade, målt som gennemsnit over 300 cm<sup>2</sup> (eller over hele overfladen, hvis den er mindre end 300 cm<sup>2</sup>), ikke overstiger  $8 \times 10^5$  Bq/cm<sup>2</sup> for beta- og gamma-aktive stoffer samt alfa-aktive stoffer med lav toksicitet, eller  $8 \times 10^4$  Bq/cm<sup>2</sup> for alle andre alfa-aktive stoffer.
- (c) SCO-III: en stor fast genstand, som på grund af sin størrelse ikke kan transporteres i en kollitype, der er beskrevet i RID, og for hvilken der gælder følgende:
- (i) alle åbninger er forseglede for at forhindre, at radioaktive stoffer kan slippe ud under betingelserne i 4.1.9.2.4 (e).
  - (ii) genstanden er så tør indvendigt som praktisk muligt.
  - (iii) den løstsiddende forurening på de ydre flader overstiger ikke grænseværdierne i 4.1.9.1.2.
  - (iv) summen af den løstsiddende og den fastsiddende forurening på den utilgængelige overflade, målt som gennemsnit over 300 cm<sup>2</sup>, overstiger ikke  $8 \times 10^5$  Bq/cm<sup>2</sup> for beta- og gamma-aktive stoffer og alfa-aktive stoffer med lav toksicitet eller  $8 \times 10^4$  Bq/cm<sup>2</sup> for alle andre alfa-aktive stoffer.

### 2.2.7.2.3.3 Radioaktivt stof i speciel form

**2.2.7.2.3.3.1** Radioaktive stoffer i speciel form skal på mindst et led måle mindst 5 mm. Når en lukket kapsel udgør en del af radioaktive stoffer i speciel form, skal kapslen være udformet på en sådan måde, at den kun kan åbnes ved, at den ødelægges. Konstruktioner til radioaktive stoffer i speciel form kræver multilateral godkendelse.

**2.2.7.2.3.3.2** Radioaktive stoffer i speciel form skal være af en sådan beskaffenhed eller være udformet på en sådan måde, at de, såfremt de underkastes prøvningerne i henhold til 2.2.7.2.3.3.4 - 2.2.7.2.3.3.8, opfylder følgende bestemmelser.

- (a) De må ved stød-, slag- og bøjningsprøvningerne ifølge 2.2.7.2.3.3.5 (a), (b), (c) og 2.2.7.2.3.3.6 (a) hverken brække eller splintres.
- (b) De må ved den relevante opvarmningsprøvning ifølge 2.2.7.2.3.3.5 (d) eller 2.2.7.2.3.3.6 (b) hverken smelte eller spredes.
- (c) Aktiviteten i vandet må efter prøvningerne i henhold til 2.2.7.2.3.3.7 og 2.2.7.2.3.3.8 ikke overstige 2 kBq; alternativt må lækagehastigheden for lukkede kilder ved den volumetriske tæthedsprøvningsmetode ifølge standarden ISO 9978:1992 "Radiation Protection - Sealed Radioactive Sources - Leakage Test Methods" ikke overstige den gældende grænseværdi, som er accepteret af den kompetente myndighed.

- 2.2.7.2.3.3.3** Dokumentationen for overholdelse af de i 2.2.7.2.3.3.2 krævede prøvningskriterier skal være i overensstemmelse med 6.4.12.1 og 6.4.12.2.
- 2.2.7.2.3.3.4** Prøvegenstande, som omfatter eller simulerer de radioaktive stoffer i speciel form, skal underkastes stød-, slag-, bøjnings- og opvarmningsprøvninger i henhold til 2.2.7.2.3.3.5 eller de alternative prøvninger i henhold til 2.2.7.2.3.3.6. For hver prøvning kan der benyttes en anden prøvegenstand. Efter hver prøvning skal prøvegenstanden underkastes en ekstraktionsprøvning eller en volumetrisk tæthedsprøvning efter en metode, der som minimum er lige så følsom som den metode for ikke-dispersible faste stoffer, der er beskrevet i 2.2.7.2.3.3.7 eller for indkapslede stoffer i 2.2.7.2.3.3.8.
- 2.2.7.2.3.3.5** Følgende prøvningsmetoder skal anvendes:
- (a) Stødprøvning: Prøvegenstanden skal fra en højde af 9 m falde ned på en anstødsflade. Anstødsfladen skal være som beskrevet i 6.4.14.
  - (b) Slagprøvning: Prøvegenstanden lægges på en blyplade, som hviler på et fast, glat underlag. Med den flade ende af en stang af konstruktionsstål udføres et slag på prøvegenstanden, hvor effekten skal svare til, at 1,4 kg falder frit fra en højde af 1 m. Stangens underside skal have en diameter på 25 mm; kanterne skal være afrundede til en radius på  $(3,0 \pm 0,3)$  mm. Blyet med en Vickers-hårdhed på mellem 3,5 og 4,5 og en tykkelse på maksimalt 25 mm skal dække over et større areal end prøvegenstanden. Til hver prøvning skal der anvendes en ny blyplade. Stangen skal ramme prøvegenstanden på en sådan måde, at skaden bliver størst mulig.
  - (c) Bøjningsprøvning: Prøven gælder kun for lange, tynde kilder med en mindste længde på 10 cm, hvor forholdet mellem længden og den mindste bredde skal være minimum 10. Prøvegenstanden spændes fast i vandret position, således at den ene halvdel rager ud over fastspændingen. Prøvegenstanden anbringes således, at den skades mest muligt, når der udføres et slag med en stålstangs flade side på prøvens frie ende. Stangen skal ramme prøvegenstanden således, at slagets effekt svarer til, at 1,4 kg falder frit fra en højde af 1 m. Stangens underside skal have en diameter på 25 mm; kanterne skal være afrundede til en radius på  $(3,0 \pm 0,3)$  mm.
  - (d) Opvarmningsprøvning: Prøvegenstanden skal opvarmes i atmosfærisk luft til 800 °C. Denne temperatur skal bibeholdes i 10 minutter; derefter lader man prøven afkøle.
- 2.2.7.2.3.3.6** Prøvegenstande, som omfatter eller simulerer radioaktive stoffer indesluttet i en lukket kapsel, kan undtages fra:
- (a) De i 2.2.7.2.3.3.5 (a) og (b) foreskrevne prøvninger, såfremt prøvegenstandene som alternativ underkastes en stødprøvning i henhold til standarden ISO 2919:1999 "Radiation Protection - Sealed Radioactive Sources - General Requirements and Classification":
    - (i) Klasse 4 stødprøvningen, såfremt massen af de radioaktive stoffer i speciel form er mindre end 200 g,
    - (ii) Klasse 5-stødprøvningen, såfremt massen af de radioaktive stoffer i speciel form er lig med eller større end 200 g, men mindre end 500 g, og
  - (b) den i 2.2.7.2.3.3.5 (d) foreskrevne prøvning, såfremt prøvegenstandene som alternativ underkastes en klasse 6 opvarmningsprøvning i henhold til standarden ISO 2919:2012 "Radiation Protection - Sealed Radioactive Sources - General Requirements and Classification".
- 2.2.7.2.3.3.7** For prøvegenstande, som omfatter eller simulerer ikke-dispersible faste stoffer, skal der gennemføres følgende ekstraktionsprøvning:
- (a) Prøvegenstanden skal nedsænkes i vand i syv dage ved omgivelsernes temperatur. Den vandmængde, der anvendes ved prøvningen, skal være tilstrækkelig, således at mængden af det ikke absorberede og ikke bundne vand efter en periode på syv dage udgør mindst 10 % af det faste prøveobjekts volumen. Vandet skal i begyndelsen have en pH-værdi på mellem 6 og 8 og udvise en maksimal ledningsevne på 1 mS/m ved 20 °C.
  - (b) Vandet og prøvegenstanden skal derefter opvarmes til en temperatur på  $(50 \pm 5)$  °C og holdes på denne temperatur i fire timer.
  - (c) Derefter skal vandets aktivitet bestemmes.
  - (d) Efterfølgende skal prøvegenstanden lagres i mindst syv dage i stillestående luft ved minimum 30 °C og en relativ luftfugtighed på mindst 90 %.

(e) Prøvegenstanden nedsænkes derefter i vand som angivet ovenfor under (a); vandet og prøvegenstanden opvarmes til en temperatur på  $(50 \pm 5)$  °C og holdes på denne temperatur i fire timer.

(f) Derefter skal vandets aktivitet bestemmes.

**2.2.7.2.3.3.8** For prøvegenstande, som omfatter eller simulerer radioaktive stoffer, der er indesluttet i en lukket kapsel, skal der enten gennemføres en ekstraktionsprøvning eller en volumetrisk tæthedsprøvning på følgende måde:

(a) Ekstraktionsprøvningen består af følgende trin:

- (i) Prøvegenstanden skal nedsænkes i vand i syv dage ved omgivelsernes temperatur. Vandet skal i begyndelsen have en pH-værdi på mellem 6 og 8 og udvise en maksimal ledningsevne på 1 mS/m ved 20 °C.
- (ii) Vandet og prøvegenstanden skal derefter opvarmes til en temperatur på  $(50 \pm 5)$  °C og holdes på denne temperatur i fire timer.
- (iii) Derefter skal vandets aktivitet bestemmes.
- (iv) Efterfølgende skal prøvegenstanden lagres i mindst syv dage i stillestående luft ved minimum 30 °C og en relativ luftfugtighed på mindst 90 %.
- (v) Trin (i), (ii) og (iii) gentages.

(b) Den alternative volumetriske tæthedsprøvning skal omfatte en af de prøvninger, som er beskrevet i standarden ISO 9978:1992 "Radiation Protection - Sealed Radioactive Sources - Leakage Test Methods", såfremt de er anerkendt af den kompetente myndighed.

**2.2.7.2.3.4** *Radioaktivt stof med lav spredningsrisiko*

**2.2.7.2.3.4.1** Konstruktioner til radioaktive stoffer med lav spredningsrisiko kræver multilateral godkendelse. Radioaktive stoffer med lav spredningsrisiko skal være af en sådan beskaffenhed, at deres samlede mængde i et kולי, idet der tages højde for bestemmelserne i 6.4.8.14, opfylder følgende krav:

- (a) Dosishastigheden i 3 meters afstand fra det uafskærmede radioaktive stof må ikke overstige 10 mSv/h.
- (b) Ved de i 6.4.20.3 og 6.4.20.4 anførte prøvninger må afgivelsen til luft i gas- eller partikelform med en aerodynamisk diameter på op til 100 µm ikke overstige 100 A<sub>2</sub>. For hver prøvning kan der benyttes en anden prøvegenstand.
- (c) Ved den i anførte prøvning må aktiviteten i vandet ikke overstige 100 A<sub>2</sub>. Ved gennemførelsen af denne prøvning skal der tages højde for de skadelige virkninger af prøvningerne i (b) ovenfor.

**2.2.7.2.3.4.2** For radioaktive stoffer med lav spredningsrisiko skal der gennemføres følgende prøvning:

En prøvegenstand, som omfatter eller simulerer de radioaktive stoffer med lav spredningsrisiko, En skal underkastes den udvidede varmeprøve i 6.4.20.3 og stødprøvningen i 6.4.20.4. For hver prøvning kan der benyttes en anden prøvegenstand. Efter hver prøvning skal prøvegenstanden gennemgå ekstraktionsprøvningen i 3. Det skal efter hver prøvning fastslås, om de relevante krav i 2.2.7.2.3.4.3 er opfyldt.

**2.2.7.2.3.4.3** En fast stofprøve, som er repræsentativ for det samlede indhold af kolliet, skal nedsænkes i vand i syv dage ved omgivelsernes temperatur. Den vandmængde, der anvendes ved prøvningen, skal være tilstrækkelig, således at mængden af det ikke absorberede og ikke bundne vand efter en periode på syv dage udgør mindst 10 % af det faste prøveobjekts volumen. Vandet skal i begyndelsen have en pH-værdi på mellem 6 og 8 og udvise en maksimal ledningsevne på 1 mS/m ved 20 °C. Efter at prøveobjektet har været nedsænket i vand i syv dage, skal den samlede aktivitet af det frie vandvolumen måles.

**2.2.7.2.3.4.4** Dokumentation for overholdelse af de i 2.2.7.2.3.4.1, 2.2.7.2.3.4.2 og 2.2.7.2.3.4.3 krævede prøvningskriterier skal være i overensstemmelse med 6.4.12.1 og 6.4.12.2.

**2.2.7.2.3.5** *Fissile stoffer*

Fissile stoffer og kolli indeholdende fissile stoffer klassificeres under den relevante betegnelse som "FISSILT" i henhold til tabel 2.2.7.2.1.1, medmindre de er undtaget i henhold til en af bestemmelserne i (a)-(f) nedenfor og transporteres i henhold til kravene i 7.5.11 CW33 (4.3). Bestemmelserne finder kun anvendelse for stoffer i kolli, der opfylder kravene i 6.4.7.2, medmindre uemballeret materiale er udtrykkeligt tilladt i bestemmelsen.

- (a) Uran beriget med højst 1 vægt-% uran-235 og med et samlet plutonium- og uran-233-indhold, der ikke overstiger 1 % af massen af uran-235, forudsat at de fissile nuklider stort set fordeles ensartet over hele materialet. Endvidere må uran-235 ikke danne en gitterstruktur, hvis det er til stede i form af metal, oxid eller carbid.
- (b) Flydende opløsninger af uranyl nitrat beriget til højst 2 vægt-% uran-235 med et samlet plutonium- og uran-233-indhold, der ikke overstiger 0,002 % af massen af uran. Desuden skal forholdet mellem antallet af nitrogen- og uranatomer (N/U) mindst være 2.
- (c) Uran beriget med højst 5 vægt-% uran-235, forudsat at:
  - (i) indholdet af uran-235 ikke overstiger 3,5 g pr. kolli,
  - (ii) det samlede plutonium- og uran-233-indhold ikke overstiger 1 % af massen af uran-235 pr. kolli,
  - (iii) transport af kolliet er underlagt den forsendelsesgrænseværdi, der er anført i 7.5.11 CW33 (4.3) (c).
- (d) Fissile nuklider med en samlet vægt på højst 2,0 g pr. kolli, forudsat at kolliet transporteres i henhold til den forsendelsesgrænseværdi, der er anført i 7.5.11 CW33 (4.3) (d).
- (e) Fissile nuklider med en samlet vægt på højst 45 g pr. kolli, der enten er emballeret eller uemballeret, i henhold til kravene i 7.5.11 CW33 (4.3) (e).
- (f) Et fissilt stof, der opfylder kravene i 7.5.11 CW33 (4.3) (b) samt 2.2.7.2.3.6 og 5.1.5.2.1.

**2.2.7.2.3.6** Fissile stoffer, der er undtaget klassificering som "FISSILT" i henhold til 2.2.7.2.3.5 (f), er underkritiske og kræver ikke overvågning af den samlede mængde på følgende betingelser:

- (a) Betingelserne i 6.4.11.1 (a).
- (b) Betingelserne i overensstemmelse med vurderingsbestemmelserne i 6.4.11.12 (b) og 6.4.11.13 (b) for kolli.

**2.2.7.2.4** *Klassifikation af kolli eller uemballerede stoffer*

Mængden af radioaktive stoffer i et kolli må ikke overstige de nedenfor fastlagte grænseværdier.

**2.2.7.2.4.1** *Klassifikation af undtagelseskolli***2.2.7.2.4.1.1** Kolli kan klassificeres som undtagelseskolli, såfremt de opfylder en af følgende betingelser:

- (a) de består af tomme emballager, som har indeholdt radioaktive stoffer,
- (b) de indeholder instrumenter eller genstande, som ikke overstiger de aktivitetsgrænseværdier, der er anført i kolonne (2) og (3) i tabel 2.2.7.2.4.1.2,
- (c) de indeholder genstande fremstillet af naturligt uran, udarmet uran eller naturligt thorium,
- (d) de indeholder radioaktive stoffer, som ikke overstiger de aktivitetsgrænseværdier, der er anført i kolonne (4) i tabel 2.2.7.2.4.1.2, eller
- (e) de indeholder under 0,1 kg uranhexafluorid, som ikke overstiger de aktivitetsgrænseværdier, der er anført i kolonne (4) i tabel 2.2.7.2.4.1.2.

**2.2.7.2.4.1.2** Et kolli, der indeholder radioaktive stoffer, kan klassificeres som et undtagelseskolli, forudsat at dosishastigheden fra et hvilket som helst punkt på ydersiden af et undtagelseskolli ikke overstiger 5 µSv/h.

**Tabel 2.2.7.2.4.1.2: Aktivitetsgrænser for undtagelseskolli**

Indholdets fysiske tilstand	Instrumenter eller forarbejdede genstande		Stoffer Grænseværdier pr. kolli <sup>a)</sup>
	Grænseværdier pr. enkeltstyk <sup>a)</sup>	Grænseværdier pr. kolli <sup>a)</sup>	
(1)	(2)	(3)	(4)
<b>Faste stoffer</b>			
i speciel form	10 <sup>-2</sup> A <sub>1</sub>	A <sub>1</sub>	10 <sup>-3</sup> A <sub>1</sub>
i anden form	10 <sup>-2</sup> A <sub>2</sub>	A <sub>2</sub>	10 <sup>-3</sup> A <sub>2</sub>
<b>Væsker</b>	10 <sup>-3</sup> A <sub>2</sub>	10 <sup>-1</sup> A <sub>2</sub>	10 <sup>-4</sup> A <sub>2</sub>
<b>Gasser</b>			
tritium	2 x 10 <sup>-2</sup> A <sub>2</sub>	2 x 10 <sup>-1</sup> A <sub>2</sub>	2 x 10 <sup>-2</sup> A <sub>2</sub>
i speciel form	10 <sup>-3</sup> A <sub>1</sub>	10 <sup>-2</sup> A <sub>1</sub>	10 <sup>-3</sup> A <sub>1</sub>
i anden form	10 <sup>-3</sup> A <sub>2</sub>	10 <sup>-2</sup> A <sub>2</sub>	10 <sup>-3</sup> A <sub>2</sub>

a) Mht. blandinger af radionuklider se 2.2.7.2.2.4 - 2.2.7.2.2.6.

**2.2.7.2.4.1.3** Radioaktive stoffer, som er indeholdt eller udgør en komponent i et instrument eller et forarbejdet produkt, må kun klassificeres under UN 2911 RADIOAKTIVT STOF, UNDTAGELSESKOLLI – INSTRUMENTER eller FORARBEJDEDE GENSTANDE, forudsat:

- (a) at dosishastigheden i 10 cm afstand fra et hvilket som helst punkt på ydersiden af et uemballeret instrument eller produkt ikke overstiger 0,1 mSv/h,
- (b) at hvert instrument eller produkt på ydersiden er mærket med "RADIOAKTIV", bortset fra følgende:
  - (i) ure og apparater med radioluminescerende tal,
  - (ii) forbrugsprodukter, som enten er blevet forskriftsmæssigt godkendt i henhold til 1.7.1.4 (e), eller som ikke enkeltvis overstiger aktivitetsgrænseværdien for en undtagen forsendelse i tabel 2.2.7.2.2.1, (kolonne 5), under forudsætning af, at sådanne produkter transporteres i et kolli, som er mærket med "RADIOAKTIV" på en indvendig flade, således at man ved åbning af kolliet advares om, at der er radioaktivt stof til stede, og
  - (iii) andre instrumenter eller produkter, der er for små til at være mærket med "RADIOAKTIV", under forudsætning af, at de transporteres i et kolli, som er mærket med "RADIOAKTIV" på en indvendig flade, således at man ved åbning af kolliet advares om, at der er radioaktivt stof til stede,
- (c) at de aktive stoffer er fuldstændig indesluttet af ikke-aktive dele (et apparat, hvis eneste funktion er at omslutte radioaktive stoffer, anses ikke for et instrument eller produkt)
- (d) at de grænseværdier, der er anført i tabel 2.2.7.2.4.1.2, kolonne (2) og (3) er opfyldt for hvert enkeltstyk og kolli,
- (e) (Reserveret),
- (d) Hvis kolliet indeholder fissile stoffer, finder en af bestemmelserne i 2.2.7.2.3.5 (a) - (f) anvendelse.

**2.2.7.2.4.1.4** Radioaktive stoffer i andre former end anført i tabel 2.2.7.2.4.1.3 og med en aktivitet, som ikke overstiger de i tabel 2.2.7.2.4.1.2, kolonne (4) anførte grænseværdier, må klassificeres under UN 2910 RADIOAKTIVT STOF, UNDTAGELSESKOLLI – BEGRÆNSET MÆNGDE, under forudsætning af følgende:

- (a) at kolliet holder indholdet indesluttet under de forhold, der normalt findes ved rutinetransport,
- (b) at kolliet er mærket med "RADIOAKTIV" på enten:
  - (i) en indvendig flade, således at man ved åbning af kolliet advares om, at der er radioaktivt stof til stede, eller
  - (ii) ydersiden af kolliet, hvor det ikke er muligt at mærke en indvendig flade, og
- (c) hvis kolliet indeholder fissile stoffer, finder en af bestemmelserne i 2.2.7.2.3.5 (a) - (f) anvendelse.

**2.2.7.2.4.1.5** Uranhexafluorid, som ikke overstiger de grænseværdier, der er anført i kolonne (4) i tabel 2.2.7.2.4.1.2, må klassificeres under UN 3507 URANHEXAFLUORID, RADIOAKTIVT STOF, UNDTAGELSESKOLLI, mindre end 0,1 kg pr. kolli, ikke-fissilt eller undtaget-fissilt, forudsat at:

- (a) massen af uranhexafluorid i kolliet er mindre end 0,1 kg,
- (b) betingelserne i 2.2.7.2.4.5.2 og 2.2.7.2.4.1.4 (a) og (b) er opfyldt.

**2.2.7.2.4.1.6** Genstande, som er fremstillet af naturligt uran, udarmet uran eller naturligt thorium, og genstande, hvori ubestrålet, naturligt eller udarmet uran eller ubestrålet, naturligt thorium indgår som de eneste radioaktive stoffer, må kun klassificeres under UN 2909 RADIOAKTIVT STOF, UNDTAGELSESKOLLI – GENSTANDE FREMSTILLET AF NATURLIGT URAN eller UDARMET URAN eller NATURLIGT THORIUM, forudsat at den ydre overflade af uranet eller thoriummet er forsynet med en inaktiv kappe af metal eller af et andet holdbart materiale.

**2.2.7.2.4.1.7** En tom emballage, der har været anvendt til transport af radioaktive stoffer, må kun klassificeres under UN 2908 RADIOAKTIVT STOF, UNDTAGELSESKOLLI – TOM EMBALLAGE, forudsat at:

- (a) emballagen er i god stand og forsvarligt lukket,
- (b) den ydre overflade af uran henholdsvis thorium i emballagekonstruktionen har en inaktiv ydre kappe af metal eller andet holdbart materiale,
- (c) den indvendige, løstsiddende forurening, målt som gennemsnit over 300 cm<sup>2</sup>, ikke overstiger
  - (i) 400 Bq/cm<sup>2</sup> for beta- og gamma-aktive stoffer samt alfa-aktive stoffer med lav toksicitet, og
  - (ii) 40 Bq/cm<sup>2</sup> for andre alfa-aktive stoffer
- (d) faresedler, der måtte være blevet anbragt i henhold til 5.2.2.1.11.1, ikke længere er synlige, og
- (e) hvis emballagen har indeholdt fissile stoffer, finder en af bestemmelserne i 2.2.7.2.3.5 (a) - (f) eller en af undtagelsesbestemmelserne i 2.2.7.1.3 anvendelse.

**2.2.7.2.4.2** *Klassifikation som lav specifik aktivitet (LSA)*

Radioaktive stoffer må kun klassificeres som LSA-stoffer, hvis definitionen af LSA i 2.2.7.1.3 og betingelserne i 2.2.7.2.3.1, 4.1.9.2 og 7.5.11 CW 33 (2) er opfyldt.

**2.2.7.2.4.3** *Klassifikation som overfladeforurenet genstand (SCO)*

Radioaktive stoffer må kun klassificeres som SCO, hvis definitionen af SCO i 2.2.7.1.3 og betingelserne i 2.2.7.2.3.2, 4.1.9.2 og 7.5.11 CW 33 (2) er opfyldt.

**2.2.7.2.4.4** *Klassifikation som kolli af type A*

Kolli, som indeholder radioaktive stoffer, må klassificeres som kolli af type A, forudsat at følgende betingelser er opfyldt:

Kolli af type A må ikke indeholde aktiviteter, der er større end en af følgende:

- (a) for radioaktive stoffer i speciel form: A<sub>1</sub>,
- (b) for alle andre radioaktive stoffer: A<sub>2</sub>.

For radionuklidblandinger, hvis identitet og aktivitet er kendt, gælder følgende betingelse for det radioaktive indhold af et kolli af type A:

$$\sum_i \frac{B(i)}{A_1(i)} + \sum_j \frac{C(j)}{A_2(j)} \leq 1$$

hvor

- B(i) er aktiviteten for radionuklid i som radioaktivt stof i speciel form,
- A<sub>1</sub>(i) er A<sub>1</sub>-værdien for radionuklid i,
- C(j) er aktiviteten for radionuklid j, som ikke er et radioaktivt stof i speciel form,
- A<sub>2</sub>(j) er A<sub>2</sub>-værdien for radionuklid j.

**2.2.7.2.4.5** *Klassifikation af uranhexafluorid***2.2.7.2.4.5.1** Uranhexafluorid må kun henføres til:

- (a) UN 2977, RADIOAKTIVT STOF, URANHEXAFLUORID, FISSILT,
- (b) UN 2978, RADIOAKTIVT STOF, URANHEXAFLUORID, ikke-fissilt eller undtaget-fissilt, eller
- (c) UN 3507, URANHEXAFLUORID, RADIOAKTIVT STOF, UNDTAGELSESKOLLI, mindre end 0,1 kg pr. kolli, ikke-fissilt eller undtaget-fissilt.

**2.2.7.2.4.5.2** Indholdet af et kolli, der indeholder uranhexafluorid, skal opfylde følgende krav:

- (a) For UN 2977 og 2978 må massen af uranhexafluorid ikke adskille sig fra den masse, der er tilladt for kollikonstruktionen, og for UN 3507 skal massen af uranhexafluorid være mindre end 0,1 kg.
- (b) Massen af uranhexafluorid må ikke overstige en værdi, som ville føre til et tomrum på mindre end 5 % ved den højeste temperatur for kolliet, der er fastlagt for de driftsanlæg, hvori kolliet skal anvendes, og
- (c) Uranhexafluorid skal være i fast form, og det indre tryk må ikke være højere end atmosfærisk tryk, når det indleveres til transport.

**2.2.7.2.4.6** *Klassifikation som kolli af type B(U), B(M) eller C***2.2.7.2.4.6.1** Kolli, der ikke på anden måde er klassificeret under 2.2.7.2.4 (2.2.7.2.4.1 - 2.2.7.2.4.5), skal klassificeres i henhold til kolliets typegodkendelsesattest fra den kompetente myndighed i kollikonstruktionens oprindelsesland.**2.2.7.2.4.6.2** Indholdet af kolli af type B(U), B(M) eller C skal være som fastsat i godkendelsesattesten.**2.2.7.2.5** **Særlige arrangementer**

Radioaktive stoffer skal klassificeres som transporteret i henhold til særligt arrangement, når det skal transporteres i henhold til 1.7.4.

**2.2.8** **Klasse 8 Ætsende stoffer****2.2.8.1** **Definition, generelle bestemmelser og kriterier****2.2.8.1.1** *Ætsende stoffer:* Stoffer, som ved kemisk reaktion forårsager irreversibel skade på huden, eller som ved spild beskadiger andet gods eller transportmidlet betydeligt eller ødelægger det. Overskriften for denne klasse omfatter også andre stoffer, der først ved kontakt med vand danner ætsende væsker, eller som danner ætsende dampe eller tåge i forbindelse med den naturlige fugtighed i luften.**2.2.8.1.2** Med hensyn til stoffer og blandinger, der er ætsende på huden, indeholder 2.2.8.1.4 generelle klassificeringsbestemmelser. Hudætsning henviser til, at der opstår irreversibel skade på huden; nemlig synlig nekrose gennem epidermis og ind i dermis efter eksponering for et stof eller en blanding.**2.2.8.1.3** Væsker og faste stoffer, der kan blive flydende under transporten, og som vurderes til ikke at være ætsende på huden, skal vurderes ud fra deres evne til at forårsage korrosion på bestemte metaloverflader i overensstemmelse med kriterierne i 2.2.8.1.5.3 (c) (ii)**2.2.8.1.4** **Generelle klassificeringsbestemmelser****2.2.8.1.4.1** Stoffer og genstande, hørende til klasse 8, er opdelt på følgende måde:

C1-C11	Ætsende stoffer uden sekundære farer samt genstande, der indeholder sådanne stoffer
C1-C4	Sure stoffer
C1	Uorganiske væsker
C2	Uorganiske faste stoffer
C3	Organiske væsker
C4	Organiske faste stoffer

	C5-C8	Basiske stoffer
	C5	Uorganiske væsker
	C6	Uorganiske faste stoffer
	C7	Organiske væsker
	C8	Organiske faste stoffer
	C9-C10	Andre ætsende stoffer
	C9	Væsker
	C10	Faste stoffer
	C11	Genstande
CF		Ætsende stoffer, brandfarlige
	CF1	Væsker
	CF2	Faste stoffer
CS		Ætsende stoffer, selvopvarmende
	CS1	Væsker
	CS2	Faste stoffer
CW		Ætsende stoffer, som danner brandfarlige gasser ved kontakt med vand:
	CW1	Væsker
	CW2	Faste stoffer
CO		Ætsende stoffer, oxiderende
	CO1	Væsker
	CO2	Faste stoffer
CT		Ætsende stoffer, giftige, samt genstande, der indeholder sådanne stoffer
	CT1	Væsker
	CT2	Faste stoffer
	CT3	Genstande
CFT		Ætsende væsker, brandfarlige, giftige
COT		Ætsende stoffer, oxiderende, giftige

#### **2.2.8.1.4.2** *Klassificering og henføring til emballagegruppe*

Stoffer og blandinger hørende til klasse 8 opdeles i de tre emballagegrupper på grundlag af den fare, som de udgør under transporten:

- (a) Emballagegruppe I: meget farlige stoffer og blandinger
- (b) Emballagegruppe II: farlige stoffer og blandinger
- (c) Emballagegruppe III: mindre farlige stoffer og blandinger



- 2.2.8.1.4.3** Henføring af stoffer i tabel A i kapitel 3.2 til emballagegrupperne i klasse 8 er foretaget på grundlag af erfaringer under iagttagelse af yderligere faktorer som fare ved indånding (se 2.2.8.1.4.5) og stoffernes reaktionsevne ved kontakt med vand (herunder dannelse af farlige nedbrydningsprodukter).
- 2.2.8.1.4.4** Nye stoffer og blandinger kan henføres til emballagegrupper på grundlag af den påvirkningstid, der er nødvendig for at forårsage irreversibel skade på intakt hudvæv i overensstemmelse med kriterierne i 2.2.8.1.5. Alternativt kan kriterierne i 2.2.8.1.6 anvendes med hensyn til blandinger.
- 2.2.8.1.4.5** Et stof eller en blanding, der opfylder kriterierne i klasse 8, og som har en giftighed ved indånding af støv og tåge (LC<sub>50</sub>) i emballagegruppe I's område, men en giftighed ved indtagelse eller hudkontakt svarende til emballagegruppe III's område eller mindre, skal henføres til klasse 8 (se 2.2.61.1.7.2).
- 2.2.8.1.5** **Henføring til emballagegruppe for stoffer og blandinger**
- 2.2.8.1.5.1** Eksisterende data for mennesker og dyr, herunder oplysninger fra en enkelt eksponering eller gentagne eksponeringer, skal analyseres først, fordi de giver oplysninger, der er direkte relevante for virkningerne på huden.
- 2.2.8.1.5.2** Ved henføring til emballagegruppen i overensstemmelse med 2.2.8.1.4.4 skal der tages hensyn til de erfaringer, der er gjort i forbindelse med hændelser, hvor mennesker utilsigtet er blevet eksponeret. Ved mangel på sådanne erfaringer foretages klassificeringen på grundlag af resultater fra forsøg i henhold til OECD Test Guidelines nr. 404<sup>7</sup>, 435<sup>8</sup>, 431<sup>9</sup> eller 430<sup>10</sup>. Et stof, der er bestemt til ikke at være ætsende i overensstemmelse med en af disse eller ikke-klassificeret i overensstemmelse med OECD Test Guideline nr. 439<sup>11</sup>, kan betragtes som værende ikke-ætsende på huden i henhold til RID uden yderligere prøvning. Hvis resultaterne af testen indikerer, at stoffet eller blandingen er ætsende og ikke henført til emballagegruppe I, men testen ikke tillader, at der skelnes mellem emballagegruppe II og III, skal disse anses for at være i emballagegruppe II. Hvis prøvningsresultaterne viser, at stoffet eller blandingen er ætsende, men prøvningsmetoden ikke gør det muligt at skelne mellem emballagegrupper, skal det anses som hørende til emballagegruppe I, hvis ingen andre prøvningsresultater henfører til en anden emballagegruppe.
- 2.2.8.1.5.3** Ætsende stoffer henføres til emballagegrupper i overensstemmelse med følgende kriterier (se tabel 2.2.8.1.5.3):
- Til emballagegruppe I henføres stoffer, som forårsager irreversibel skade på intakt hudvæv inden for en observationsperiode på op til 60 minutter, begyndende efter en eksponeringstid på 3 minutter eller mindre.
  - Til emballagegruppe II henføres stoffer, som forårsager irreversibel skade på intakt hudvæv inden for en observationsperiode på op til 14 døgn, begyndende efter en eksponeringstid på mere end 3 minutter, men højst 60 minutter.
  - Til emballagegruppe III henføres:
    - stoffer, som forårsager irreversibel skade på intakt hudvæv inden for en observationsperiode på op til 14 døgn, begyndende efter en eksponeringstid på mere end 60 minutter, men højst 4 timer, eller
    - stoffer, der vurderes ikke at forårsage irreversibel skade på intakt hudvæv, men som fremviser en korrosionshastighed på enten stål- eller aluminiumsoverflader på mere end 6,25 mm om året ved en prøvningstemperatur på 55 °C ved prøvning på begge materialer. Til prøvning på stål anvendes type S235JR+CR (1.0037 resp. St 37-2), S275J2G3+CR (1.0144 resp. St 44-3), ISO 3574, Unified Numbering System (UNS) G10200 eller SAE 1020, og til prøvning på aluminium anvendes de ikke-coatede

<sup>7</sup> OECD Guideline for the testing of chemicals No. 404 "Acute Dermal Irritation/Corrosion" 2015.

<sup>8</sup> OECD Guideline for the testing of chemicals No. 435 "In Vitro Membrane Barrier Test Method for Skin Corrosion" 2015.

<sup>9</sup> OECD Guideline for the testing of chemicals No. 431 "In Vitro Skin Corrosion: Reconstructed Human Epidermis (RHE) Test Method" 2016.

<sup>10</sup> OECD OECD Guideline for the testing of chemicals No. 430 "In Vitro Skin Corrosion: Transcutaneous Electrical Resistance Test Method (TER)" 2015.

<sup>11</sup> OECD Guideline for the testing of chemicals No. 439 "In Vitro Skin Irritation: Reconstructed Human Epidermis Test Method" 2015.

typer 7075-T6 eller AZ5GU-T6. En anerkendt prøvningsmetode er beskrevet i "Manual of Tests and Criteria", del III, 37.

**Anm.:** Når en indledende prøvning på enten stål eller aluminium viser, at det prøvede stof er ætsende, er en opfølgende prøvning på det andet metal ikke nødvendig.

**Tabel 2.2.8.1.5.3: Opsummering af kriterierne i 2.2.8.1.5.3**

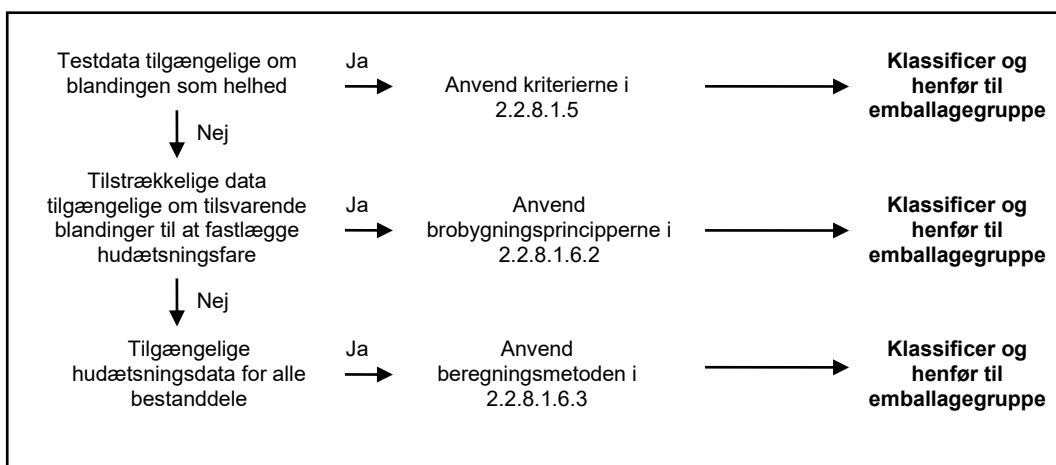
Emballage-gruppe	Eksponerings-tid	Observations-periode	Virkning
I	≤ 3 min	≤ 60 min	Irreversibel skade på intakt hud
II	> 3 min ≤ 1 t	≤ 14 d	Irreversibel skade på intakt hud
III	> 1 t ≤ 4 t	≤ 14 d	Irreversibel skade på intakt hud
III	–	–	Korrosionshastighed på enten stål- eller aluminiumsoverflader på over 6,25 mm om året ved en prøvningstemperatur på 55 °C og ved prøvning på begge materialer

### 2.2.8.1.6 Alternativ henføring til emballagegruppe for blandinger: Trinvis fremgangsmåde

#### 2.2.8.1.6.1 Generelle bestemmelser

For blandinger er det nødvendigt at frembringe eller aflede oplysninger, der gør det muligt at anvende kriterierne på blandingen med henblik på klassificering og henføring til emballagegrupper. Klassificering og henføring sker efter en trinvis fremgangsmåde, alt efter mængden af tilgængelig information om blandingen, lignende blandinger og/eller dens bestanddele. Rutediagrammet i figur 2.2.8.1.6.1 herunder viser den proces, der skal følges.

**Figur 2.2.8.1.6.1: Trinvis fremgangsmåde til klassificering og henføring af ætsende blandinger til emballagegrupper**



#### 2.2.8.1.6.2 Brobygningsprincippet

Hvor blandingen ikke er prøvet mht. hudætsningspotentiale, men der findes tilstrækkelige data om både de enkelte bestanddele og tilsvarende prøvede blandinger til at klassificere og henføre blandingen til en emballagegruppe, anvendes disse data i overensstemmelse med nedenstående brobygningsregler. Dette sikrer, at der i klassificeringsprocessen så vidt muligt anvendes tilgængelige data til at beskrive farene i forbindelse med blandingen.

(a) Fortynding: Såfremt en prøvet blanding fortyndes med et fortyndingsmiddel, der ikke opfylder kriterierne for klasse 8, og den ikke påvirker emballagegruppen for andre bestanddele, kan den nye fortyndede blanding henføres til den samme emballagegruppe som den oprindelige prøvede blanding.

**Anm.:** I visse tilfælde kan fortynding af en blanding eller et stof føre til øgede ætsende egenskaber. Hvis det er tilfældet, kan dette brobygningsprincip ikke anvendes.

- (b) Batchinddeling: Klassificeringen af hudætsningspotentialet af et prøvet produktionsbatch i en blanding kan antages i det væsentlige at være ækvivalent med klassificeringen af et andet uprøvet produktionsbatch, når det er fremstillet af eller på vegne af den samme producent, medmindre der er grund til at tro, at der er tale om væsentlige forskelle, således at hudætsningspotentialet er ændret for det uprøvede batch. I sidstnævnte tilfælde skal der foretages en ny klassificering.
- (c) Koncentration i blandinger i emballagegruppe I: Såfremt en prøvet blanding, der opfylder kriterierne for henføring til emballagegruppe I, koncentreres, kan den yderligere koncentrerede uprøvede blanding henføres til emballagegruppe I uden yderligere prøvning.
- (d) Indføjelser i én emballagegruppe: For tre blandinger (A, B og C) med identiske bestanddele, hvor blanding A og B er prøvet og er i samme emballagegruppe for hudætsning, og hvor den uprøvede blanding C har samme bestanddele hørende til klasse 8 som blanding A og B, men koncentrationerne af bestanddele hørende til klasse 8 ligger mellem koncentrationerne i blanding A og B, antages blanding C at være i samme emballagegruppe for hudætsning som A og B.
- (e) Blandinger, der i det væsentlige er ens: Hvis det antages, at:
  - (i) to blandinger: (A+B) og (C+B),
  - (ii) hvor koncentrationen af bestanddel B er den samme i begge blandinger,
  - (iii) hvor koncentrationen af bestanddel A i blanding (A+B) er den samme som koncentrationen af bestanddel C i blanding (C+B),
  - (iv) hvor der foreligger i det væsentlige samme data om hudætsning for bestanddel A og C, dvs. at de er i samme emballagegruppe for hudætsning og ikke påvirker B's hudætsningspotentiale,

hvis blanding (A+B) eller (C+B) allerede er klassificeret på grundlag af prøvningsdata, kan den anden blanding henføres til samme emballagegruppe.

### **2.2.8.1.6.3** *Beregningsmetode baseret på klassificeringen af stofferne*

**2.2.8.1.6.3.1** Hvor en blanding ikke er prøvet mht. hudætsningspotentiale, og der ikke findes tilstrækkelige data om tilsvarende blandinger, anvendes de ætsende egenskaber for stofferne i blandingen til at klassificere og henføre den til en emballagegruppe.

Anvendelse af beregningsmetoden er kun tilladt, hvis der ikke foreligger synergieffekter, der gør blandingen mere ætsende end summen af stofferne deri. Denne begrænsning finder kun anvendelse, hvis blandingen skal henføres til emballagegruppe II eller III.

**2.2.8.1.6.3.2** Ved anvendelse af beregningsmetoden skal der tages højde for alle bestanddele hørende til klasse 8, der er til stede i en koncentration på  $\geq 1\%$ , eller  $< 1\%$ , hvis disse bestanddele alligevel kan være relevante ved klassificering af blandingen som ætsende på huden.

**2.2.8.1.6.3.3** Med henblik på at fastslå, om en blanding, der indeholder ætsende stoffer, skal anses for at være en ætsende blanding, og henføre den til en emballagegruppe skal beregningsmetoden i rutediagrammet i figur 2.2.8.1.6.3 anvendes. Ved denne beregningsmetode gælder generiske koncentrationsgrænseværdier, hvor der anvendes  $1\%$  i første trin til vurdering af stoffer i emballagegruppe I, og hvor der anvendes  $5\%$  i de respektive øvrige trin.

**2.2.8.1.6.3.4** Når en bestemt koncentrationsgrænseværdi (SCL) tildeles et stof efter dets officielle godsbetegnelse i tabel A i kapitel 3.2 eller i en særlig bestemmelse, anvendes denne grænseværdi i stedet for de generiske koncentrationsgrænseværdier (GCL).

**2.2.8.1.6.3.5** I denne forbindelse skal summeringsformlen for hvert trin i beregningsmetoden tilpasses. Det betyder, at den generiske koncentrationsgrænseværdi, hvor det er relevant, skal erstattes af den specifikke koncentrationsgrænseværdi, som stofferne (SCL<sub>i</sub>) er tildelt, og den tilpassede formel er et vægtet gennemsnit af de forskellige koncentrationsgrænseværdier, som de forskellige stoffer i blandingen er tildelt:

$$\frac{PG x_1}{GCL} + \frac{PG x_2}{SCL_2} + \dots + \frac{PG x_i}{SCL_i} \geq 1$$

hvor:

PG  $x_i$  = koncentration af stof 1, 2 ... i blandingen, henført til emballagegruppe x (I, II eller III).

GCL = generisk koncentrationsgrænseværdi

SCL<sub>i</sub> = specifik koncentrationsgrænseværdi, der er tildelt stof i

Kriteriet for en emballagegruppe er opfyldt, når resultatet af beregningen er  $\geq 1$ . De generiske koncentrationsgrænseværdier, der skal anvendes til evalueringen i hvert trin af beregningsmetoden, findes i figur 2.2.8.1.6.3.

Anmærkningen herunder indeholder eksempler på anvendelsen af ovenstående formel.

**Anm.:** Eksempler på anvendelsen af ovenstående formel

Eksempel 1: En blanding indeholder ét ætsende stof i en koncentration på 5 %, der er henført til emballagegruppe I uden en specifik koncentrationsgrænseværdi:

$$\text{Beregning for emballagegruppe I: } \frac{5}{5(\text{GCL})} = 1$$

(a) henføring til klasse 8, emballagegruppe I.

Eksempel 2: En blanding indeholder tre stoffer, der er ætsende på huden. To af disse (A og B) har specifikke koncentrationsgrænseværdier, og for den tredje (C) gælder den generiske koncentrationsgrænseværdi. Det er ikke nødvendigt at tage højde for resten af blandingen:

Stof X i blandingen og dens emballagegruppe/henføring i klasse 8	Koncentration (conc) i blandingen i %	Specifik koncentrationsgrænseværdi (SCL) for emballagegruppe I	Specifik koncentrationsgrænseværdi (SCL) for emballagegruppe II	Specifik koncentrationsgrænseværdi (SCL) for emballagegruppe III
A, henføring til emballagegruppe I	3	3 %	ingen	ingen
B, henføring til emballagegruppe I	2	20 %	10 %	ingen
C, henføring til emballagegruppe III	10	ingen	ingen	ingen

Beregning for emballagegruppe I

$$\frac{3(\text{conc A})}{30(\text{SCL PG I})} + \frac{2(\text{conc B})}{20(\text{SCL PG I})} = 0.2 < 1$$

Kriteriet for emballagegruppe I er ikke opfyldt.

Beregning for emballagegruppe II:

$$\frac{3(\text{conc A})}{5(\text{GCL PG II})} + \frac{2(\text{conc B})}{10(\text{SCL PG II})} = 0.8 < 1$$

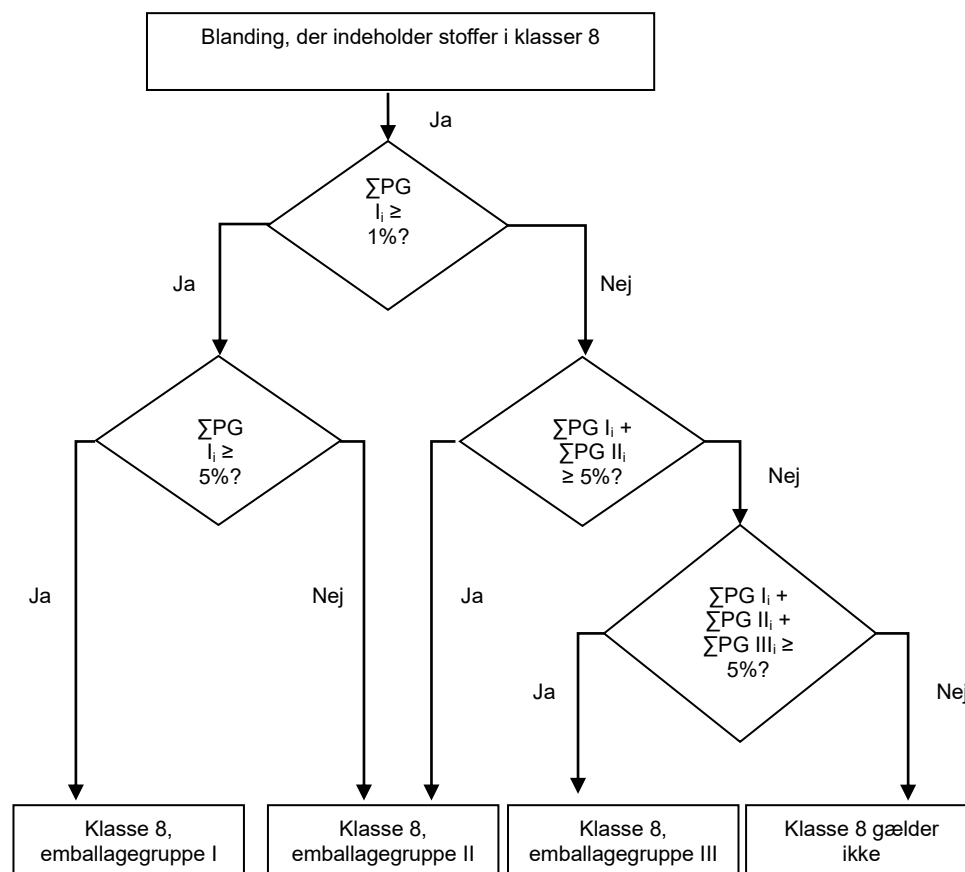
Kriteriet for emballagegruppe II er ikke opfyldt.

Beregning for emballagegruppe III:

$$\frac{3(\text{conc A})}{5(\text{GCL PG III})} + \frac{2(\text{conc B})}{5(\text{GCL PG III})} + \frac{10(\text{conc C})}{5(\text{GCL PG III})} = 3 \geq 1$$

Kriteriet for emballagegruppe III er opfyldt; blandingen skal henføres til klasse 8, emballagegruppe III.

Figur 2.2.8.1.6.3: Beregningsmetode



**2.2.8.1.7** Såfremt et stof hørende til klasse 8 gennem tilsætning af andre stoffer falder under en anden farekategori end den, som stoffet, der er nævnt ved navn i tabel A i kapitel 3.2, tilhører, skal en sådan blanding eller opløsning henføres til den godsbetegnelse, som den tilhører på grundlag af dens faktiske farlighed

**Anm.:** Mht. klassificering af opløsninger og blandinger (som f.eks. præparater og affald) se tillige 2.1.3.

**2.2.8.1.8** På grundlag af kriterierne i 2.2.8.1.6 kan det tillige fastslås, om en opløsning eller en blanding, der er nævnt ved navn, eller som indeholder et stof nævnt ved navn, har sådanne egenskaber, at denne opløsning eller blanding ikke er omfattet af bestemmelserne for denne klasse.

**Anm.:** UN 1910 calciumoxid og UN 2812 natriumaluminat, som er anført i UN Model Regulations, er ikke undergivet forskrifterne i RID.

**2.2.8.1.9** Stoffer, opløsninger og blandinger, der ikke er klassificeret som ætsende på huden eller som metal, kategori 1, i henhold til forordning (EF) nr. 1272/2008 <sup>12</sup>, kan anses som ikke hørende til klasse 8.

**Anm.:** UN 1910 CALCIUMOXID og UN 2812 NATRIUMALUMINAT, FAST, som er oplistet i UN Model Regulations, er ikke undergivet forskrifterne i RID.

<sup>12</sup> Europa-Parlamentets og Rådets forordning (EF) nr. 1272/2008 af 16. december 2008 om klassificering, mærkning og emballering af stoffer og blandinger og om ændring og ophævelse af direktiv 67/548/EØF og 1999/45/EF og om ændring af forordning (EF) nr. 1907/2006, offentliggjort i EU-Tidende nr. L 353 af 31. december 2008, s. 1-1355.

**2.2.8.2 Stoffer, som det ikke er tilladt at transportere**

**2.2.8.2.1** Det er ikke tilladt at transportere kemisk ustabile stoffer hørende til klasse 8, medmindre der er truffet de nødvendige forholdsregler til at forhindre muligheden for farlig dekomposition eller polymerisation under normale transportforhold. Vedrørende de nødvendige forholdsregler til at forhindre polymerisation, se særlig bestemmelse 386 i kapitel 3.3. Med henblik herpå skal det særligt sikres, at beholdere og tanke ikke indeholder stoffer, der kan fremme sådanne reaktioner. Hvis temperaturkontrol er påkrævet for at forhindre polymerisation af et stof (dvs. for et stof i en emballage eller IBC med en SAPT på 50 °C eller mindre, eller i en tank med en SAPT på 45 °C eller mindre), skal stoffet ikke godkendes til transport.

**2.2.8.2.2** Det er ikke tilladt at transportere følgende ætsende stoffer:

- UN 1798 SALPETERSYRE OG SALTSYRE BLANDING (kongevand),
- kemisk ustabile blandinger af brugt svovlsyre,
- kemisk ustabile blandinger af nitretsyre eller blandinger af rester af brugt syre, som ikke er denitrerede, og
- perchlorsyre, vandig opløsning med mere end 72 vægt-% ren syre, eller blandinger af perchlorsyre med andre væsker end vand.

Følgende ætsende stoffer er det ikke tilladt at transportere med jernbane:

- Svovltrioxid med en renhedsgrad på mindst 99,95 %, ikke stabiliseret (uden inhibitor) \*

---

\* (DK-red): jf. den særlige bestemmelse nr. 623 i 3.3.1. Huckepack-trafik er ikke tilladt, jf. 1.1.4.4.

**2.2.8.3**
**Fortegnelse over klassens samlebetegnelser**

	Klassifikations- kode	UN- nr.	Officiel godsbetegnelse for stoffet eller genstanden	
<b>Ætsende stoffer <u>UDEN</u> sekundære farer samt genstande, der indeholder sådanne stoffer</b>				
sure	uorga- nisk	væske C1	2584 ALKYLSULFONSYRER, FLYDENDE, med mere end 5 % fri svovlsyre	
			2584 ARYLSULFONSYRER, FLYDENDE, med mere end 5 % fri svovlsyre	
			2693 HYDROGENSULFITER, VANDIG OPLØSNING, N.O.S.	
			2837 HYDROGENSULFATER, VANDIG OPLØSNING	
			3264 ÆTSENDE SUR UORGANISK VÆSKE, N.O.S.	
	fast C2	1740 HYDROGENDIFLUORIDER, FASTE, N.O.S.		
		2583 ARYLSULFONSYRER, FASTE, med mere end 5 % fri svovlsyre		
		2583 ALKYLSULFONSYRER, FASTE, med mere end 5 % fri svovlsyre		
		3260 ÆTSENDE SURT UORGANISK FAST STOF, N.O.S.		
		orga- nisk	væske C3	2586 ALKYLSULFONSYRER, FLYDENDE, med højst 5 % fri svovlsyre
2586 ARYLSULFONSYRER, FLYDENDE, med højst 5 % fri svovlsyre				
2987 CHLORSILANER, ÆTSENDE, N.O.S.				
3145 ALKYLPHENOLER, FLYDENDE, N.O.S. (inkl. C <sub>2</sub> -C <sub>12</sub> homologe)				
3265 ÆTSENDE SUR ORGANISK VÆSKE, N.O.S.				
fast C4	2430 ALKYLPHENOLER, FASTE, N.O.S. (inkl. C <sub>2</sub> -C <sub>12</sub> homologe)			
	2585 ARYLSULFONSYRER, FASTE, med højst 5 % fri svovlsyre			
	2585 ALKYLSULFONSYRER, FASTE, med højst 5 % fri svovlsyre			
	3261 ÆTSENDE SURT ORGANISK FAST STOF, N.O.S.			
	uorga- nisk	væske C5	1719 ÆTSENDE ALKALISK VÆSKE, N.O.S.	
2797 AKKUMULATORVÆSKE, ALKALISK				
3266 ÆTSENDE BASISK UORGANISK VÆSKE, N.O.S.				
basiske	orga- nisk	fast C6	3262 ÆTSENDE BASISK UORGANISK FAST STOF, N.O.S.	
			væske C7	2735 AMINER, FLYDENDE, ÆTSENDE, N.O.S.
				2735 POLYAMINER, FLYDENDE, ÆTSENDE, N.O.S.
			3267 ÆTSENDE BASISK ORGANISK VÆSKE, N.O.S.	

	Klassifikations- kode	UN- nr.	Officiel godsbetegnelse for stoffet eller genstanden
	<b>fast C8</b>	3259	AMINER, FASTE, ÆTSENDE, N.O.S.
		3259	POLYAMINER, FASTE, ÆTSENDE, N.O.S.
		3263	ÆTSENDE BASISK ORGANISK FAST STOF, N.O.S.
andre ætsende stoffer	<b>væske C9</b>	1760	ÆTSENDE VÆSKE, N.O.S.
		1903	DESINFEKTIONSMIDDEL, FLYDENDE, ÆTSENDE, N.O.S.
		2801	FARVESTOF, FLYDENDE, ÆTSENDE, N.O.S.
	<b>fast <sup>a)</sup> C10</b>	2801	FARVESTOF MELLEMPRODUKT, FLYDENDE, ÆTSENDE, N.O.S.
		3066	MALING (inkl. farve, lak, emalje, bejdse, shellak, fernis, politur, flydende filler og flydende grunder)
		3066	MALINGRELATEREDE PRODUKTER (inkl. malingsfortynder og -opløsningsmidler)
genstande	<b>C11</b>	1759	ÆTSENDE FAST STOF, N.O.S.
		3147	FARVESTOF, FAST, ÆTSENDE, N.O.S.
		3147	FARVESTOF MELLEMPRODUKT, FAST, ÆTSENDE, N.O.S.
		3244	FASTE STOFFER MED ÆTSENDE VÆSKE, N.O.S.
		1774	BRANDSLUKNINGSLADNINGER, ætsende væske
		2028	BOMBER, RØG , IKKE-EKSPLODERENDE, med ætsende væske, uden initieringsanordning
		2794	AKKUMULATORER, MED FLYDENDE SUR ELEKTROLYT, elektriske
		2795	AKKUMULATORER, MED FLYDENDE BASISK ELEKTROLYT, elektriske
		2800	AKKUMULATORER, MED FLYDENDE ELEKTROLYT, SIKRET MOD UDSIVNING, elektriske
		3028	AKKUMULATORER, TØRRE, INDEHOLDENDE FAST KALIUMHYDROXID, elektriske
		3477	BRÆNDELSCELLEPATRONER indeholdende ætsende stoffer eller
		3477	BRÆNDELSCELLEPATRONER I UDSTYR indeholdende ætsende stoffer eller
3477	BRÆNDELSCELLEPATRONER PAKKET MED UDSTYR indeholdende ætsende stoffer		
3547	GENSTANDE INDEHOLDENDE ÆTSENDE STOF, N.O.S.		



Sekundære farer	Klassifikationskode	UN-nr.	Officiel godsbetegnelse for stoffet eller genstanden
<b>Ætsende stoffer <span style="color: red;">MED</span> sekundære farer samt genstande, der indeholder sådanne stoffer</b>			
	<b>væske <sup>b)</sup></b>	<b>CF1</b>	2734 AMINER, FLYDENDE, ÆTSENDE, BRANDFARLIGE, N.O.S. 2734 POLYAMINER, FLYDENDE, ÆTSENDE, BRANDFARLIGE, N.O.S. 2920 ÆTSENDE VÆSKE, BRANDFARLIG, N.O.S. 2986 CHLORSILANER, ÆTSENDE, BRANDFARLIGE N.O.S. 3470 MALING, ÆTSENDE, BRANDFARLIG (herunder farve, lak, emalje, bejdse, shellak, fernis, politur, flydende filler og flydende grunder) 3470 MALINGRELATEREDE PRODUKTER, ÆTSENDE, BRANDFARLIG (herunder fortynder og reducerende forbindelser)
<b>brandfarlig</b>	<b>Fast</b>	<b>CF2</b>	2921 ÆTSENDE FAST STOF, BRANDFARLIGT, N.O.S.
<b>CF</b>	<b>Væske</b>	<b>CS1</b>	3301 ÆTSENDE VÆSKE, SELVOPVARMENDE, N.O.S.
<b>selvopvarmende</b>	<b>Fast</b>	<b>CS2</b>	3095 ÆTSENDE FAST STOF, SELVOPVARMENDE, N.O.S.
<b>CS</b>	<b>væske <sup>b)</sup></b>	<b>CW1</b>	3094 ÆTSENDE VÆSKE, DER REAGERER MED VAND, N.O.S.
<b>reagerer med vand</b>	<b>Fast</b>	<b>CW2</b>	3096 ÆTSENDE FAST STOF, DER REAGERER MED VAND, N.O.S.
<b>CW</b>	<b>væske</b>	<b>CO1</b>	3093 ÆTSENDE VÆSKE, OXIDERENDE, N.O.S.
<b>oxiderende</b>	<b>fast</b>	<b>CO2</b>	3084 ÆTSENDE FAST STOF, OXIDERENDE, N.O.S.
<b>CO</b>	<b>væske <sup>c)</sup></b>	<b>CT1</b>	2922 ÆTSENDE VÆSKE, GIFTIG, N.O.S. 3471 HYDROGENDIFLUORIDOPLØSNING, N.O.S.
<b>giftig <sup>d)</sup></b>	<b>fast <sup>e)</sup></b>	<b>CT2</b>	2923 ÆTSENDE FAST STOF, GIFTIGT, N.O.S.
<b>CT</b>	<b>genstande</b>	<b>CT3</b>	3506 KVIKSØLV I FORARBEJDEDE GENSTANDE
<b>brandfarlig, giftig, væske <sup>d)</sup></b>	<b>Fast</b>	<b>CFT</b>	(Samlebetegnelse foreligger ikke. Om nødvendigt skal klassificering ske i henhold til tabel for fastlæggelse af den overvejende fare, se 2.1.3.10).

Sekundære farer	Klassifikations- kode	UN- nr.	Officiel godsbetegnelse for stoffet eller genstanden
<b>oxiderende, giftig</b> <sup>d), e)</sup>	<b>COT</b>		(Samlebetegnelse foreligger ikke. Om nødvendigt skal klassificering ske i henhold til tabel for fastlæggelse af den overvejende fare, se 2.1.3.10).

Noter til fortegnelse over klassens samlebetegnelser:

- a) Blandinger af faste stoffer, der ikke er undergivet forskrifterne i RID, med ætsende væsker, kan transporteres under UN 3244 FASTE STOFFER MED ÆTSENDE VÆSKE, N.O.S. uden anvendelse af klassificeringskriterierne for klasse 8 forudsat, at der ikke er nogen overskydende væske synlig ved læsning af stoffet eller ved lukning af emballagen, containeren eller **vognen**. Al emballage skal være af en beskaffenhed, der har bestået en tæthedsprøve for emballagegruppe II.
- b) Chlorsilaner, der udvikler brandfarlige gasser ved kontakt med vand eller fugtig luft, hører til klasse 4.3.
- c) Chlorformiater med overvejende giftige egenskaber hører til klasse 6.1.
- d) Ætsende stoffer, der i henhold til 2.2.61.1.4 - 2.2.61.1.9 er meget giftige ved indånding, hører til klasse 6.1.
- e) UN 1690 NATRIUMFLUORID, FAST, UN 1812 KALIUMFLUORID, FAST, UN 2502 AMMONIUMFLUORID, UN 2674 NATRIUMFLUORSILIKAT, UN 2856 FLUORSILIKATER, N.O.S., UN 3415 NATRIUMFLUORIDOPLØSNING og UN 3422 KALIUMFLUORIDOPLØSNING hører til klasse 6.1.

**2.2.9 Klasse 9 Forskellige farlige stoffer og genstande****2.2.9.1 Kriterier**

**2.2.9.1.1** Klasse 9 omfatter stoffer og genstande, som under transporten udgør en fare, som ikke er omfattet af overskrifterne for andre klasser.

**2.2.9.1.2** Stoffer og genstande, hørende til klasse 9, er opdelt på følgende måde:

M1	Stoffer, der ved indånding som fint støv kan være sundhedsskadelige
M2	Stoffer og genstande, der kan danne dioxiner i tilfælde af brand.
M3	Stoffer, som afgiver brandfarlige dampe
M4	Lithiumbatterier og natriumionbatterier
M5	Redningsudstyr
M6 - M8	Miljøfarlige stoffer
M6	Vandforurenende væsker
M7	Vandforurenende faste stoffer
M8	Genetisk modificerede mikroorganismer og organismer
M9 - M10	Opvarmede stoffer
M9	Væsker
M10	Faste stoffer
M11	Andre stoffer og genstande, der under transport frembyder en fare, men ikke falder ind under definitionen på en anden klasse

**2.2.9.1.3 Definitioner og klassificering**

Stoffer og genstande hørende til klasse 9 er opført i tabel A i kapitel 3.2.

Henføring af stoffer og genstande, der ikke er angivet ved navn i tabel A i kapitel 3.2, til de relevante betegnelser i denne tabel eller i 2.2.9.3 skal ske i overensstemmelse med bestemmelserne i 2.2.9.1.4 - 2.2.9.1.8, 2.2.9.1.10, 2.2.9.1.11, 2.2.9.1.13 og 2.2.9.1.14.

**2.2.9.1.4 Stoffer, der kan være sundhedsskadelige ved indånding som fint støv**

Stoffer, der kan være sundhedsskadelige ved indånding som fint støv, omfatter asbest og asbestholdige blandinger.

**2.2.9.1.5 Stoffer og genstande, der kan danne dioxiner i tilfælde af brand**

Stoffer og genstande, der kan danne dioxiner i tilfælde af brand, omfatter polychlorede biphenyler (PCB) og terphenyler (PCT), polyhalogenerede biphenyler og terphenyler samt blandinger indeholdende disse stoffer; endvidere genstande som f.eks. transformatorer, kondensatorer og andre genstande, som indeholder sådanne stoffer.

**Anm.:** Blandinger med et PCB- eller PCT-indhold på højst 50 mg/kg er ikke undergivet forskrifterne i RID.

**2.2.9.1.6 Stoffer, som afgiver brandfarlige dampe**

Stoffer, som afgiver brandfarlige dampe, omfatter polymerer indeholdende brandfarlige væsker med et flammepunkt på højst 55 °C:

**2.2.9.1.7 Lithiumbatterier og natriumionbatterier****2.2.9.1.7.1 Lithiumbatterier**

Lithiumbatterier skal opfylde følgende krav, medmindre andet er fastsat i RID (f.eks. for prototypebatterier og små produktionsserier i henhold til særlig bestemmelse 310 eller beskadigede batterier i henhold til særlig bestemmelse 376).

**Anm.:** Med hensyn til UN 3536 LITHIUMBATTERIER MONTERET I LASTTRANSPORTENHED, se særlig bestemmelse 389 i kapitel 3.3.

Celler og batterier, celler og batterier i udstyr eller celler og batterier pakket med udstyr, der indeholder lithium i enhver form, henføres til UN 3090, 3091, 3480 eller 3481, alt efter hvad der er relevant. De kan transporteres under disse betegnelser, hvis de opfylder følgende bestemmelser:

(a) Alle celler og batterier er af en type, der bevisligt opfylder kravene i forbindelse med alle prøver i "Manual of Tests and Criteria", del III, 38.3.

**Anm.:** Batterier skal være af en type, der bevisligt opfylder prøvningskravene i "Manual of Tests and Criteria", del III, 38.3, uanset om de celler, de består af, har gennemgået en prøve.

(b) Alle celler og batterier er forsynet med en anordning mod indre overtryk eller er konstrueret, så kraftige brud undgås under normale transportforhold.

(c) Alle celler og batterier er forsynet med en anordning, der effektivt forhindrer udvendige kortslutninger.

(d) Alle batterier, der indeholder flere celler eller serier af parallelt forbundne celler, er forsynet med de nødvendige effektive anordninger til at forhindre farlig returstrøm (f.eks. dioder, sikringer mv.).

(e) Celler og batterier skal være fremstillet i henhold til et kvalitetsstyringsprogram, som omfatter:

(i) En beskrivelse af organisationsstrukturen og personalets ansvarsområder med hensyn til konstruktion og produktkvalitet.

(ii) De relevante instruktioner i eftersyn og prøvning, kvalitetskontrol, kvalitetssikring og behandlingsprocedurer, som vil blive brugt.

(iii) Proceskontroller, der skal omfatte relevante aktiviteter med henblik på at forhindre og påvise indvendige kortslutningsfejl under fremstilling af celler.

(iv) Kvalitetsdokumentation som f.eks. eftersynsrapporter, prøvningsdata, kalibreringsdata og attester. Prøvningsdata skal opbevares og på anmodning udleveres til den kompetente myndighed.

(v) Ledelseevalueringer for at sikre effektiv gennemførelse af kvalitetsstyringsprogrammet.

(vi) En proces til kontrol af dokumenter og revision heraf.

(vii) Midler til kontrol af celler eller batterier, der ikke er i overensstemmelse med den prøvede type som nævnt i (a) ovenfor.

(viii) Uddannelsesprogrammer og kvalifikationsprocedurer for relevant personale.

(ix) Procedurer, der skal sikre, at det færdige produkt ikke beskadiges.

**Anm.:** Interne kvalitetsstyringsprogrammer kan godkendes. Tredjepartsgodkendelse er ikke påkrævet, men procedurerne i (i) til (ix) herover skal registreres korrekt og i en form, der sikrer sporbarhed. En kopi af kvalitetsstyringsprogrammet skal på anmodning udleveres til den kompetente myndighed.

(f) Lithiumbatterier, der indeholder både primære lithiummetalceller og genopladelige lithiumionceller, som ikke er konstrueret til ekstern opladning (se særlig bestemmelse 387 i kapitel 3.3) skal opfylde følgende betingelser:

(i) De genopladelige lithiumionceller kan kun oplades fra de primære lithiummetalceller.

(ii) De genopladelige lithiumionceller er konstrueret til at forhindre overopladning.

(iii) Batteriet er prøvet som et primært lithiumbatteri.

(iv) Alle celler, som er en del af batteriet, skal være af en type, der bevisligt opfylder de respektive prøvningskrav i "Manual of Tests and Criteria", del III, 38.3.

(g) Med undtagelse af knapceller installeret i udstyr (herunder printkort), skal fabrikanter og efterfølgende forhandlere af celler eller batterier fremstillet efter 30. juni 2003 tilvejebringe prøvningsresumé som angivet i "Manual of Tests and Criteria", del III, 38.3, 38.3.5.

**Anm.:** Betegnelsen "stille til rådighed" betyder, at fabrikanter og efterfølgende distributører sikrer, at prøvningsresumeeet er tilgængelig, så afsenderen eller andre personer i forsyningskæden kan bekræfte overensstemmelse.

Lithiumbatterier er ikke omfattet af bestemmelserne i RID, hvis de opfylder kravene i særlig bestemmelse 188 i kapitel 3.3.

#### 2.2.9.1.7.2 Natriumionbatterier

Celler og batterier, celler og batterier indeholdt i udstyr eller celler og batterier pakket med udstyr, der indeholder natriumion, som er et genopladeligt elektrokemisk system, hvor den positive og negative elektrode begge er indlejnings- eller indsætningsforbindelser, konstrueret uden metallisk natrium (eller natriumlegering) i nogen af elektroderne og med en organisk ikke-vandig forbindelse som elektrolyt, skal henføres til UN 3551 eller 3552, alt efter hvad der er relevant.

**Anm.:** Indlejret natrium findes i en ionisk eller kvasi-atomar form i elektrodematerialets gitter.

De kan transporteres under disse betegnelser, hvis de opfylder følgende bestemmelser:

(a) Alle celler og batterier er af en type, der bevisligt opfylder kravene i forbindelse med alle prøver i "Manual of Tests and Criteria", del III, 38.3.

**Anm.:** Batterier skal være af en type, der bevisligt opfylder prøvningskravene i "Manual of Tests and Criteria", del III, 38.3, uanset om de celler, de består af, har gennemgået en prøve.

(b) Alle celler og batterier er forsynet med en anordning mod indre overtryk eller er konstrueret, så kraftige brud undgås under normale transportforhold.

(c) Alle celler og batterier er forsynet med en anordning, der effektivt forhindrer udvendige kortslutninger.

(d) Alle batterier, der indeholder celler eller en serie af celler, der er parallelt forbundne, er forsynet med de nødvendige effektive anordninger til at forhindre farlig returstrøm (f.eks. dioder, sikringer mv.).

(e) Celler og batterier skal være fremstillet i henhold til et kvalitetsstyringsprogram, som angivet under 2.2.9.1.7.1 (e) (i) til (ix).

(f) Fabrikanter og efterfølgende distributører af celler eller batterier skal stille prøvningsresumeeet til rådighed som angivet i Manual of Tests and Criteria, del III, 38.3, punkt 38.3.5.

**Anm.:** Betegnelsen "stille til rådighed" betyder, at fabrikanter og efterfølgende distributører sikrer, at prøvningsresumeeet er tilgængelig, så afsenderen eller andre personer i forsyningskæden kan bekræfte overensstemmelse.

Natriumionbatterier er ikke omfattet af bestemmelserne i RID, hvis de opfylder kravene i særlig bestemmelse 188 eller 400 i kapitel 3.3.

#### 2.2.9.1.8 Redningsudstyr

Redningsudstyr omfatter redningsudstyr og automobildele, som opfylder kravene i de særlige bestemmelser nr. 235 eller 296 i kapitel 3.3.

#### 2.2.9.1.9 (Reserveret)

#### 2.2.9.1.10 Vandforurenende stoffer: miljøfarlige stoffer (vandmiljø)

##### 2.2.9.1.10.1 Generelle definitioner

##### 2.2.9.1.10.1.1 Miljøfarlige stoffer omfatter bl.a. vandforurenende stoffer, væsker og faste stoffer, samt opløsninger og blandinger af sådanne stoffer (f.eks. præparater, præparationer og affald).

I 2.2.9.1.10 defineres "stof" som et grundstof og forbindelser heraf, naturligt eller industrielt fremstillet, indeholdende sådanne tilsætningsstoffer, som er nødvendige til bevarelse af stoffets stabilitet, og sådanne urenheder, som følger af fremstillingsprocessen, bortset fra opløsningsmidler, der kan udskilles, uden at det påvirker stoffets stabilitet eller ændrer dets sammensætning.

**2.2.9.1.10.1.2** Vandmiljøet kan defineres som de vandlevende organismer og det akvatiske økosystem, de er en del af <sup>13</sup>. Miljøfarligheden bestemmes derfor på grundlag af stoffets eller blandingens akvatiske toksicitet. Dette kan dog ændres som følge af yderligere oplysninger om nedbrydning og bioakkumulering.

**2.2.9.1.10.1.3** Det er hensigten, at nedenstående klassificeringsprocedure skal gælde alle stoffer og blandinger, men det anerkendes, at der i visse tilfælde, f.eks. for metaller og uorganiske forbindelser med ringe opløselighed, er behov for særlige retningslinjer <sup>14</sup>.

**2.2.9.1.10.1.4** Følgende definitioner gælder forkortelser og begreber, der anvendes i dette afsnit:

- BCF: biokoncentrationsfaktor
- BOD: biokemisk oxygenforbrug
- COD: kemisk oxygenforbrug
- GLP: god laboratoriepraksis
- EC<sub>x</sub>: koncentration sværdien ved x % effekt
- EC<sub>50</sub>: den effektive koncentration af stoffet, ved hvilken der er 50 % effekt
- ErC<sub>50</sub>: EC<sub>50</sub> med henblik på vækstreduktion
- K<sub>ow</sub>: octanol/vand-fordelingskoefficient
- LC<sub>50</sub> (50 % letal koncentration):  
den koncentration af et stof i vand, ved hvilken 50 % (halvdelen) af en gruppe forsøgsdyr dør
- L(E)C<sub>50</sub>: LC<sub>50</sub> eller EC<sub>50</sub>;
- NOEC: (koncentration, ved hvilken der ikke kan konstateres nogen virkning): testkoncentrationen umiddelbart under den laveste testede koncentration med en statistisk signifikant skadelig virkning. NOEC-værdien har ingen statistisk signifikant skadelig virkning i forhold til kontrolværdien
- OECD Test Guidelines: vejledende prøvningsprincipper udgivet af Organisationen for Økonomisk Samarbejde og Udvikling (OECD).

**2.2.9.1.10.2** *Definitioner og datakrav*

**2.2.9.1.10.2.1** Klassificeringen af miljøfarlige stoffer (vandmiljø) er baseret på følgende:

- akut akvatisk toksicitet
- kronisk akvatisk toksicitet
- potentiel eller faktisk bioakkumulering, og
- nedbrydning (biotisk eller abiotisk) af organiske stoffer.

**2.2.9.1.10.2.2** Der foretrækkes data fra internationalt harmoniserede prøvningsmetoder, men i praksis kan der også anvendes nationale metoder, hvor disse anses for at være ækvivalente. Det er blevet aftalt, at toksicitetsdata vedrørende ferskvandsarter og marine arter kan generelt betragtes som ækvivalente og skal fortrinsvis udledes i henhold til OECD Test Guidelines eller tilsvarende i overensstemmelse med god laboratoriepraksis. Hvor sådanne data ikke er tilgængelige, skal klassificeringen baseres på de bedste tilgængelige data.

**2.2.9.1.10.2.3 Akut akvatisk toksicitet** er et stofs iboende evne til at være skadelig for en organisme ved kortsigtet akvatisk eksponering for stoffet.

**Akut (kortsigtet) fare** betyder med henblik på klassificering den fare, et kemisk stof udgør på grund af dets akutte toksicitet for en organisme ved kortsigtet akvatisk eksponering for det kemiske stof.

<sup>13</sup> Der tages i denne forbindelse ikke højde for vandforurenende stoffer, og det kan være nødvendigt at tage højde for påvirkninger uden for vandmiljøet, f.eks. af menneskers sundhed mv.

<sup>14</sup> Disse findes i bilag 10 til GHS ("Globally Harmonized System of Classification and Labelling of Chemicals" offentliggjort af FN som dokument ST/SG/AC.10/30 Rev.1).

**Akut akvatisk toksicitet** bestemmes normalt ved anvendelse af en 96-timers LC<sub>50</sub> (OECD Test Guideline 203 eller tilsvarende) for fisk, en 48-timers EC<sub>50</sub> (OECD Test Guideline 202 eller tilsvarende) for krebsdyr og/eller en 72- eller 96-timers EC<sub>50</sub> (OECD Test Guideline 201 eller tilsvarende) for alger. Disse arter anses for at være surrogater for alle akvatiske organismer, og data om andre arter, som f.eks. Lemna, kan også anvendes, hvis testmetoden er hensigtsmæssig.

**2.2.9.1.10.2.4 Kronisk akvatisk toksicitet** er et stofs iboende evne til at påvirke akvatiske organismer negativt ved akvatisk eksponering, som bestemmes i forhold til organismens livscyklus.

**Langsigtet fare** betyder med henblik på klassificering den fare, et kemisk stof udgør på grund af dets kroniske toksicitet ved langsigtet eksponering i vandmiljøet.

**Kronisk toksicitet:** Data for kronisk toksicitet er mindre tilgængelige end for akut toksicitet, og testprocedurene er i mindre grad standardiserede. Data, der er opnået i test i overensstemmelse med OECD Test Guideline 210 (test med tidlige livsstadier af fisk) eller 211 (reproduktionstest med daphnier) og 201 (væksthæmningstest med alger) kan godkendes. Andre validerede og internationalt godkendte test kan også anvendes. NOEC-værdierne eller en ligeværdig EC<sub>x</sub> skal anvendes.

**2.2.9.1.10.2.5 Bioakkumulering** er nettoresultatet af et stofs evne til at optages, omdannes og elimineres i en organisme efter alle former for eksponering (dvs. via luft, vand, sediment/jord og føde).

**Bioakkumuleringspotentialet** bestemmes normalt ved anvendelse af octanol/vandfordelingskoefficienten, der sædvanligvis angives som log K<sub>ow</sub> og beregnes i overensstemmelse med OECD Test Guideline 107 eller 117. En eksperimentelt bestemt biokoncentreringsfaktor (BCF) er et bedre mål for bioakkumulerbarhed, og BCF bør altid foretrækkes, når sådanne data er tilgængelige. En BCF bestemmes i overensstemmelse med OECD Test Guidelines 107, 117 eller 123.

**2.2.9.1.10.2.6 Nedbrydning** er spaltningen af organiske molekyler i mindre molekyler og til sidst i carbondioxid, vand og salte.

**Miljønedbrydning** kan være biotisk eller abiotisk (f.eks. hydrolyse), og dette afspejles i de anvendte kriterier. Den enkleste måde at påvise let nedbrydelighed af et organisk stof er ved anvendelse af bionedbrydelighedstest (A-F) i OECD Test Guideline 301. Niveauet for let nedbrydelighed i disse test er indikativt for hurtig nedbrydning i de fleste miljøer. Da der her er tale om ferskvandstest, er anvendelse af resultater fra OECD Test Guideline 306, som er mere velegnet til havmiljøtest, også medtaget. Såfremt disse data ikke er tilgængelige, anses en BOD<sub>5</sub>-test (5 dage)/COD-ratio  $\geq 0,5$  for at være indikativ for hurtig nedbrydning.

Abiotisk nedbrydning, f.eks. hydrolyse, primær nedbrydning, både abiotisk og biotisk, nedbrydning i ikke-akvatiske medier samt dokumenteret hurtig nedbrydning i miljøet, er alt sammen med til at definere hurtig nedbrydelighed. <sup>15</sup>

Stoffer anses for at være hurtigt nedbrydelige i miljøet, hvis følgende kriterier er opfyldt:

(a) Følgende nedbrydningsniveauer opnås ved 28 dages forsøg med let nedbrydning:

- (i) test baseret på måling af opløst organisk kulstof: 70 %
- (ii) test baseret på iltforbrug eller CO<sub>2</sub>-produktion: 60 % af det teoretiske maksimum.

Disse niveauer for bionedbrydning skal være opnået inden for 10 dage efter, at nedbrydningen er begyndt, dvs. når 10 % af stoffet er nedbrudt, medmindre stoffet er identificeret som et komplekst multikomponentstof med strukturmæssigt ensartede bestanddele. I så fald, og hvor dette er tilstrækkeligt begrundet, kan der ses bort fra fristen på 10 dage, og niveauet skal i stedet nås inden for 28 dage <sup>16</sup>, eller

(b) hvis der, i de tilfælde hvor kun BOD- og COD-data er tilgængelige, er dokumentation for en ratio for BOD<sub>5</sub>/COD  $\geq 0,5$ , eller

<sup>15</sup> Kapitel 4.1 i og bilag 9 til GHS indeholder en særlig vejledning til fortolkning af data (GHS: "Globally Harmonized System of Classification and Labelling of Chemicals" offentliggjort af FN som dokument ST/SG/AC.10/30 Rev.1).

<sup>16</sup> Se kapitel 4.1 og bilag 9, A9.4.2.2.3 i GHS.

(c) hvis der foreligger anden videnskabelig dokumentation, som viser, at stoffet kan nedbrydes (biotisk eller abiotisk) i vandmiljøet til et niveau på over 70 % inden for 28 dage.

### 2.2.9.1.10.3 Klassifikationskategorier og -kriterier for stoffer

2.2.9.1.10.3.1 Stoffer klassificeres som "miljøfarlige stoffer (vandmiljø)", hvis de opfylder kriterierne for Akut 1, Kronisk 1 eller Kronisk 2 i overensstemmelse med tabel 2.2.9.1.10.3.1. Disse kriterier beskriver klassifikationskategorierne nærmere. De er vist i diagrammatisk form i tabel 2.2.9.1.10.3.2.

**Tabel 2.2.9.1.10.3.1: Kategorier for stoffer, der er farlige for vandmiljøet (se anm. 1)**

#### (a) Akut (kortsigtet) fare for vandmiljøet

<b>Kategori Akut 1:</b> (se anm. 2)	
96-timers LC <sub>50</sub> (for fisk)	≤ 1 mg/l og/eller
48-timers EC <sub>50</sub> (for krebsdyr)	≤ 1 mg/l og/eller
72- eller 96-timers ErC <sub>50</sub> (for alger og andre vandplanter)	≤ 1 mg/l (se anm. 3)

#### (b) Langsigtet fare for vandmiljøet (se også figur 2.2.9.1.10.3.1)

**(i) Stoffer, der ikke er hurtigt nedbrydelige (se anm. 4), og for hvilke der findes tilstrækkelige tilgængelige data om kronisk toksicitet**

<b>Kategori Kronisk 1:</b> (se anm. 2)	
Kronisk NOEC eller EC <sub>x</sub> (for fisk)	≤ 0,1 mg/l og/eller
Kronisk NOEC eller EC <sub>x</sub> (for krebsdyr)	≤ 0,1 mg/l og/eller
Kronisk NOEC eller EC <sub>x</sub> (for alger og andre vandplanter)	≤ 0,1 mg/l
<b>Kategori Kronisk 2:</b>	
Kronisk NOEC eller EC <sub>x</sub> (for fisk)	≤ 1 mg/l og/eller
Kronisk NOEC eller EC <sub>x</sub> (for krebsdyr)	≤ 1 mg/l og/eller
Kronisk NOEC eller EC <sub>x</sub> (for alger og andre vandplanter)	≤ 1 mg/l

**(ii) Stoffer, der er hurtigt nedbrydelige, og for hvilke der findes tilstrækkelige tilgængelige data om kronisk toksicitet**

<b>Kategori Kronisk 1:</b> (se anm. 2)	
Kronisk NOEC eller EC <sub>x</sub> (for fisk)	≤ 0,01 mg/l og/eller
Kronisk NOEC eller EC <sub>x</sub> (for krebsdyr)	≤ 0,01 mg/l og/eller
Kronisk NOEC eller EC <sub>x</sub> (for alger og andre vandplanter)	≤ 0,01 mg/l
<b>Kategori Kronisk 2:</b>	
Kronisk NOEC eller EC <sub>x</sub> (for fisk)	≤ 0,1 mg/l og/eller



Kronisk NOEC eller EC <sub>x</sub> (for krebsdyr)	≤ 0,1 mg/l og/eller
Kronisk NOEC eller EC <sub>x</sub> (for alger og andre vandplanter)	≤ 0,1 mg/l

**(iii) Stoffer, for hvilke der ikke findes tilstrækkelige tilgængelige data om kronisk toksicitet**

**Kategori Kronisk 1:** (se anm. 2)

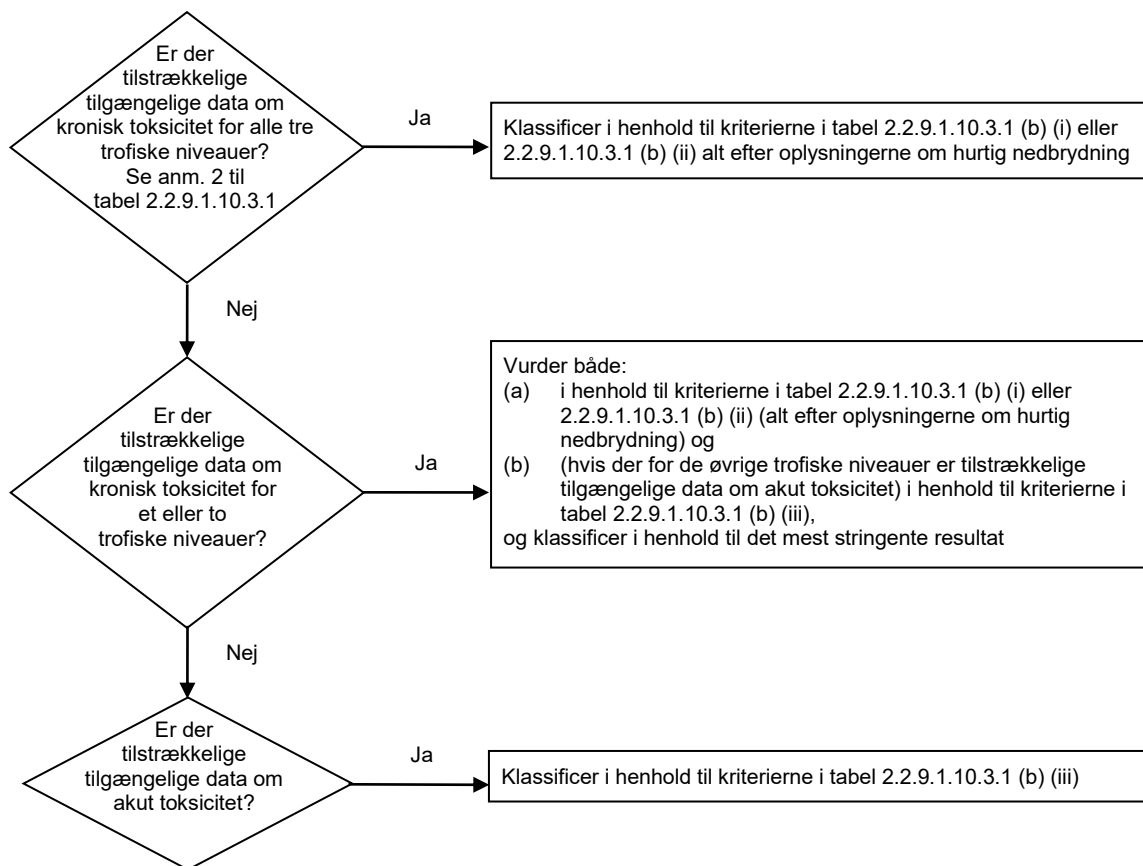
96-timers LC <sub>50</sub> (for fisk)	≤ 1 mg/l og/eller
48-timers EC <sub>50</sub> (for krebsdyr)	≤ 1 mg/l og/eller
72- eller 96-timers ErC <sub>50</sub> (for alger og andre vandplanter)	≤ 1 mg/l (se anm. 3)
hvor stoffet ikke er hurtigt nedbrydeligt, og/eller den eksperimentelt bestemte BCF er ≥ 500 (eller, hvis denne ikke findes, log K <sub>ow</sub> ≥ 4) (se anm. 4 og 5).	

**Kategori Kronisk 2:**

96-timers LC <sub>50</sub> (for fisk)	> 1 - ≤ 10 mg/l og/eller
48-timers EC <sub>50</sub> (for krebsdyr)	> 1 - ≤ 10 mg/l og/eller
72- eller 96-timers ErC <sub>50</sub> (for alger og andre vandplanter)	> 1 - ≤ 10 mg/l (se anm. 3)
hvor stoffet ikke er hurtigt nedbrydeligt, og/eller den eksperimentelt bestemte BCF er ≥ 500 (eller, hvis denne ikke findes, log K <sub>ow</sub> ≥ 4) (se anm. 4 og 5).	

- Anm.: 1.** Organismerne fisk, krebsdyr og alger testes som surrogatarter, der dækker en række trofiske niveauer og taksi, og testmetoderne er meget standardiserede. Data om andre organismer kan dog også anvendes, hvis disse repræsenterer tilsvarende arter og testslutpunkter.
- 2.** Ved klassificering af stoffer som Akut 1 og/eller Kronisk 1 er det nødvendigt samtidig at angive en passende M-faktor (se 2.2.9.1.10.4.6.4) for at anvende summeringsmetoden.
- 3.** Hvis toksiciteten for alger ErC<sub>50</sub> (= EC<sub>50</sub> (væksthastighed)) falder mere end 100 gange under den næstmest følsomme art og medfører en klassificering, der udelukkende er baseret på denne effekt, skal det overvejes, om denne toksicitet er repræsentativ for toksiciteten for vandplanter. Hvis det kan påvises, at dette ikke er tilfældet, beslutes det ud fra et professionelt skøn, om klassificeringen skal anvendes. Klassificeringen baseres på ErC<sub>50</sub>. I tilfælde, hvor grundlaget for EC<sub>50</sub> ikke er anført, og ErC<sub>50</sub> ikke er registreret, baseres klassificeringen på det laveste tilgængelige EC<sub>50</sub>.
- 4.** Manglende hurtig nedbrydelighed er enten baseret på manglende let bionedbrydelighed eller andre tegn på manglende hurtig nedbrydelighed. Hvis ingen eksperimentelt bestemte eller beregnede nedbrydelighedsdata er tilgængelige, betragtes stoffet som værende ikke hurtigt nedbrydeligt.
- 5.** Bioakkumuleringspotentialer er baseret på en eksperimentelt afledt BCF ≥ 500 eller, hvis denne ikke findes, log K<sub>ow</sub> ≥ 4, forudsat at log K<sub>ow</sub> er et passende mål for stoffets bioakkumulerbarhed. Målte log K<sub>ow</sub>-værdier har forrang frem for beregnede værdier, og målte BCF-værdier har forrang frem for log K<sub>ow</sub>-værdier.

Figur 2.2.9.1.10.3.1: Kategorier for stoffer, der er farlige for vandmiljøet på langt sigt



2.2.9.1.10.3.2 Klassificeringsskemaet i tabel 2.2.9.1.10.3.2 herunder sammenfatter klassificeringskriterierne for stoffer.

Tabel 2.2.9.1.10.3.2: Klassificeringsskema for stoffer, der er farlige for vandmiljøet

Klassificeringskategorier			
Akut fare (se anm. 1)	Langsigtet fare (se anm. 2)		
	Tilstrækkelige tilgængelige data om kronisk toksicitet		Ikke tilstrækkelige tilgængelige data om kronisk toksicitet (se anm. 1)
	Stoffer, der ikke er hurtigt nedbrydelige (se anm. 3)	Stoffer, der er hurtigt nedbrydelige (se anm. 3)	
<b>Kategori: Akut 1</b>	<b>Kategori: Kronisk 1</b>	<b>Kategori: Kronisk 1</b>	<b>Kategori: Kronisk 1</b>
$L(E)C_{50} \leq 1,00$	NOEC eller $EC_x \leq 0,1$	NOEC eller $EC_x \leq 0,01$	$L(E)C_{50} \leq 1,00$ og manglende hurtig nedbrydelighed og/eller $BCF \geq 500$ eller, hvis denne ikke findes, $\log K_{ow} \geq 4$
	<b>Kategori: Kronisk 2</b>	<b>Kategori: Kronisk 2</b>	<b>Kategori: Kronisk 2</b>
	$0,1 < NOEC$ eller $EC_x \leq 0,1$	$0,01 < NOEC$ eller $EC_x \leq 0,1$	$1,00 < L(E)C_{50} \leq 10,0$ og manglende hurtig nedbrydelighed og/eller $BCF \geq 500$ eller, hvis denne ikke findes, $\log K_{ow} \geq 4$

- Anm.:** 1. Bånd for akut toksicitet baseret på L(E)C<sub>50</sub>-værdier i mg/l for fisk, krebsdyr og/eller alger og andre vandplanter (eller QSAR-beregning (Quantitative Structure Activity Relationships), hvis ingen forsøgsdata er tilgængelige <sup>17</sup>).
2. Stoffer klassificeres i de forskellige kroniske kategorier, medmindre tilstrækkelige data om kronisk toksicitet er tilgængelige for alle tre trofiske niveauer over vandopløseligheden eller over 1 mg/l. ("Tilstrækkelig" betyder, at dataene dækker det pågældende slutpunkt i tilstrækkelig grad. Dette betyder generelt målte testdata, men for at undgå unødvendige test kan der fra sag til sag også anvendes beregnede data, f.eks. (Q)SAR, eller i oplagte tilfælde ekspertvurderinger).
3. Bånd for akut toksicitet baseret på NOEC- eller tilsvarende ECx-værdier i mg/l for fisk eller krebsdyr eller andre godkendte mål for kronisk toksicitet.

#### 2.2.9.1.10.4 *Klassifikationskategorier og -kriterier for blandinger*

**2.2.9.1.10.4.1** Klassifikationssystemet for blandinger omfatter de klassifikationskategorier, der anvendes til stoffer, dvs. kategori Akut 1 og Kronisk 1 og 2. Med henblik på at anvende alle tilgængelige data til klassificering af blandingens farlighed for vandmiljøet gælder følgende antagelse, hvor det er relevant:

De "relevante bestanddele" i en blanding er bestanddele, som er til stede i en koncentration på 0,1 vægt-% eller derover for bestanddele, der er klassificeret som Akut og/eller Kronisk 1, og 1 % eller derover for andre bestanddele, medmindre det (f.eks. i forbindelse med meget giftige bestanddele) antages, at en bestanddel, hvoraf der er mindre end 0,1 % til stede, alligevel kan være relevant ved klassificering af blandingens farlighed for vandmiljøet.

**2.2.9.1.10.4.2** Farlighed for vandmiljøet klassificeres efter en trinvis fremgangsmåde, alt efter hvilken type information der er tilgængelig om blandingen eller dens bestanddele: Den trinvis fremgangsmåde omfatter:

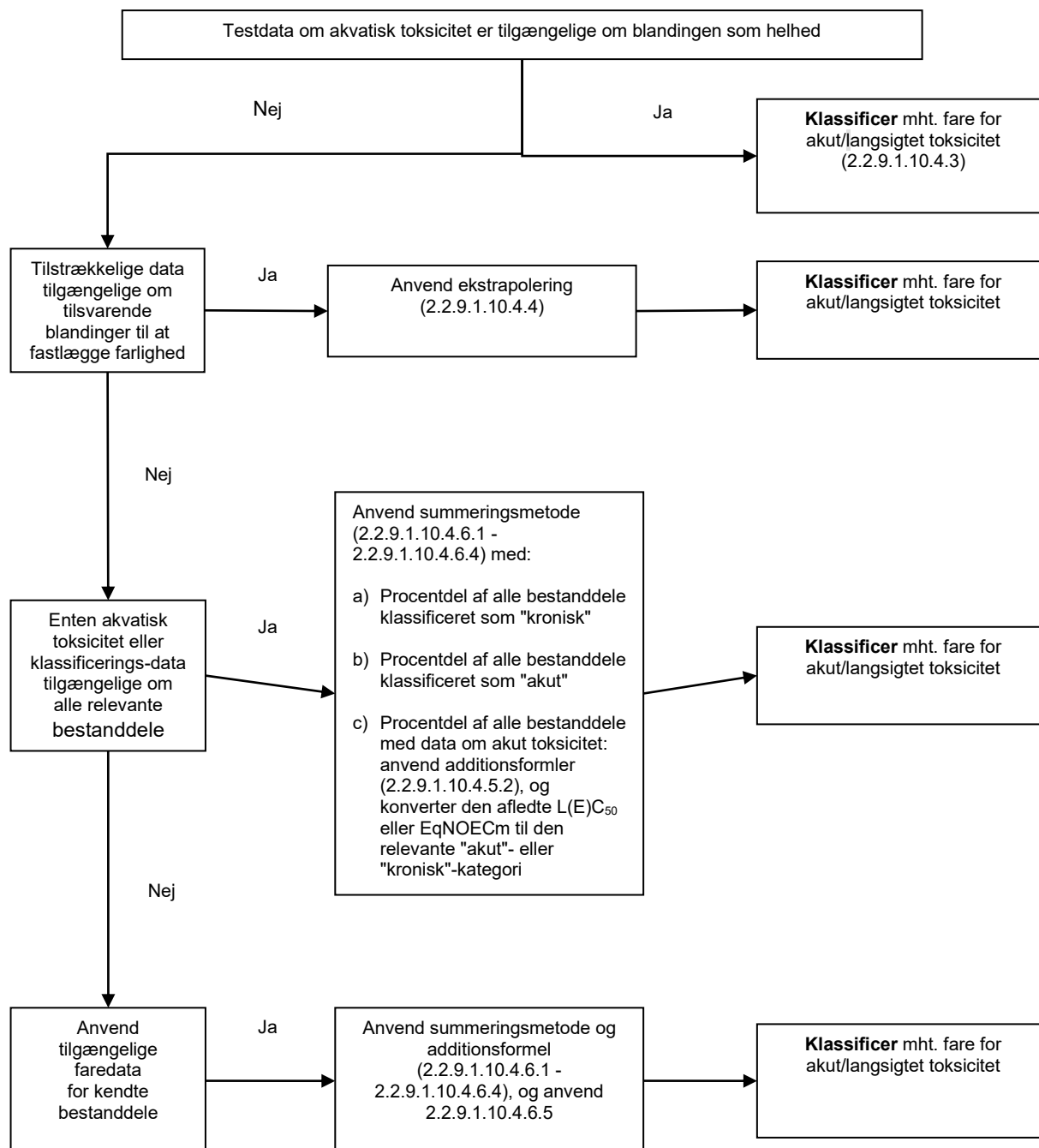
- (a) klassificering på grundlag af testede blandinger
- (b) klassificering på grundlag af ekstrapolering
- (c) anvendelse af "summering af klassificerede bestanddele" og/eller en "additionsformel".

Figur 2.2.9.1.10.4.2 herunder viser den proces, der skal følges.

---

<sup>17</sup> GHS kapitel 4.1, 4.1.2.13, og bilag 9, A9.6, indeholder en særlig vejledning.

Figur 2.2.9.1.10.4.2: Trinvis fremgangsmåde til klassificering af blandingers akutte og langsigtede farlighed for vandmiljøet:



- 2.2.9.1.10.4.3** Klassificering af blandinger, når toksicitetsdata er tilgængelige for hele **blandingen**
- 2.2.9.1.10.4.3.1** Når blandingen som helhed er testet med henblik på at bestemme dens akvatiske toksicitet, bruges disse oplysninger til at klassificere blandingen i overensstemmelse med de kriterier, der er aftalt for stoffer. Klassificeringen bygger normalt på data for fisk, krebsdyr og alger/planter (se 2.2.9.1.10.2.3 og 2.2.9.1.10.2.4). Hvis der mangler tilstrækkelige data om akut og kronisk toksicitet for blandingen, anvendes ekstrapolering eller summeringsmetoden (se 2.2.9.1.10.4.4 og 2.2.9.1.10.4.6).
- 2.2.9.1.10.4.3.2** Klassificeringen langsigtet fare for blandinger kræver yderligere oplysninger om nedbrydelighed og i visse tilfælde bioakkumulering. Der findes ingen data om nedbrydelighed og bioakkumulering for blandinger som helhed. Nedbrydeligheds- og bioakkumuleringstest af blandinger anvendes ikke, da de er vanskelige at tolke, og da de muligvis kun giver mening for enkeltstoffer.
- 2.2.9.1.10.4.3.3** Klassificering i kategorien Akut 1
- (a) Hvor der findes tilstrækkelige testdata vedrørende akut toksicitet ( $LC_{50}$  eller  $EC_{50}$ ) for blandingen som helhed, der viser  $L(E)C_{50} \leq 1$  mg/l:  
Klassificer blandingen som Akut 1 i overensstemmelse med tabel 2.2.9.1.10.3.1 (a),
- (b) Hvor der findes testdata vedrørende akut toksicitet ( $LC_{50}$  eller  $EC_{50}$ ) for blandingen som helhed, der viser, at  $L(E)C_{50}(s) > 1$  mg/l eller over vandopløseligheden:  
Ikke behov for klassificering mht. akut fare i henhold til RID.
- 2.2.9.1.10.4.3.4** Klassificering i kategorierne Kronisk 1 og 2
- (a) Hvor der findes tilstrækkelige testdata vedrørende kronisk toksicitet ( $EC_x$  eller NOEC) for blandingen som helhed, der viser, at  $EC_x$  eller NOEC for den testede blanding  $\leq 1$  mg/l:
- (i) Klassificer blandingen som Kronisk 1 eller 2 i overensstemmelse med tabel 2.2.9.1.10.3.1 (b) (ii) (hurtigt nedbrydelig), hvis det på baggrund af de tilgængelige oplysninger er muligt at konkludere, at alle relevante bestanddele i blandingen er hurtigt nedbrydelige.  
**Anm.:** Hvor  $EC_x$  eller NOEC for den prøvede blanding  $> 0,1$  mg/l, er der i så fald ikke behov for klassificering mgt. langsigtet fare i henhold til RID.
- (ii) Klassificer blandingen som Kronisk 1 eller 2 i alle andre tilfælde i overensstemmelse med tabel 2.2.9.1.10.3.1 (b) (i) (ikke hurtigt nedbrydelig).
- (b) Hvor der findes tilstrækkelige data vedrørende kronisk toksicitet ( $EC_x$  eller NOEC) for blandingen som helhed, der viser, at  $EC_x$  eller NOEC for den testede blanding  $> 1$  mg/l eller over vandopløseligheden:  
Ikke behov for klassificering mht. langsigtet fare i henhold til RID.
- 2.2.9.1.10.4.4** Klassificering af blandinger, når toksicitetsdata ikke er tilgængelige for hele blandingen: Ekstrapolering \*
- 2.2.9.1.10.4.4.1** Hvor blandingen ikke er testet mht. farlighed for vandmiljøet, men der findes tilstrækkelige data om de enkelte bestanddele og tilsvarende testede blandinger til at beskrive farerne i forbindelse med blandingen hensigtsmæssigt, skal disse data anvendes i overensstemmelse med nedenstående aftalte ekstrapoleringsregler. Dette sikrer, at der i klassificeringsprocessen så vidt muligt anvendes tilgængelige data til at beskrive farerne i forbindelse med blandingen, uden at det er nødvendigt at foretage yderligere test på dyr.
- 2.2.9.1.10.4.4.2** Fortynding
- Hvor en blanding dannes ved at fortynde en testet blanding eller et stof med et tilsætningsstof, som har en tilsvarende eller lavere klassificering mht. farlighed for vandmiljøet end den mindst giftige oprindelige bestanddel, og som ikke forventes at påvirke andre bestanddeles farlighed for vandmiljøet, klassificeres den resulterende blanding som ækvivalent i forhold til den oprindelige testede blanding eller det oprindelige testede stof. Alternativt kan metoden i 2.2.9.1.10.4.5 anvendes.

\* (DK red): Det engelske ord "Bridging principles" er i dansk ADR/RID oversat til ordet "ekstrapolering". Der henvises til GHS (Globally Harmonized System of Classification and Labelling of Chemicals) offentliggjort af FN som dokument ST/SG/AC.10/30 Rev.1. Definitionen på ekstrapolering er, at man danner ukendte størrelser ud fra kendte sammenhænge.

**2.2.9.1.10.4.4.3** Batchinddeling

Klassificeringen af farligheden for vandmiljøet af et testet produktionsbatch i en blanding skal antages i det væsentlige at være ækvivalent med klassificeringen af farligheden for vandmiljøet af et andet utestet produktionsbatch i samme kommercielle produkt, når det er fremstillet af eller på vegne af den samme producent, medmindre der er grund til at tro, at der er tale om væsentlige forskelle, således at klassificeringen af farligheden for vandmiljøet er ændret for det utestede batch. I sidstnævnte tilfælde skal der foretages en ny klassificering.

**2.2.9.1.10.4.4.4** Koncentration i blandinger i den højeste klassifikationskategori (Kronisk 1 og Akut 1)

Såfremt en testet blanding er klassificeret som Kronisk 1 og/eller Akut 1, og blandingens bestanddele, der er klassificeret som Kronisk 1 og/eller Akut 1, koncentrerer yderligere, skal den yderligere koncentrerede utestede blanding klassificeres i samme klassifikationskategori som den oprindelige testede blanding uden yderligere test.

**2.2.9.1.10.4.4.5** Indføjelse i én toksicitetskategori

For tre blandinger (A, B og C) med identiske bestanddele, hvor blanding A og B er testet og er i samme toksicitetskategori, og hvor den utestede blanding C har samme toksikologisk aktive bestanddele som blanding A og B, men koncentrationerne af de toksikologisk aktive bestanddele ligger mellem koncentrationerne i blanding A og B, antages blanding C at være i samme kategori som A og B.

**2.2.9.1.10.4.4.6** Blandinger, der i det væsentlige er ens

Hvis det antages, at:

(a) to blandinger:

(i) A + B

(ii) C + B

(b) hvor koncentrationen af bestanddel B i det væsentlige er den samme i begge blandinger,

(c) hvor koncentrationen af bestanddel A i blanding (i) er den samme som koncentrationen af bestanddel C i blanding (ii),

(d) hvor der foreligger samme data om farlighed for vandmiljøet for A og C, dvs. at de i det væsentlige er i ækvivalente farekategorier og ikke forventes at påvirke B's giftighed for vandmiljøet,

kan den anden blanding, hvis blanding (i) eller (ii) allerede er klassificeret på grundlag af testdata, henføres til samme farekategori.

**2.2.9.1.10.4.5** Klassificering af blandinger, når toksicitetsdata er tilgængelige for alle bestanddele eller kun for nogle bestanddele i blandingen

**2.2.9.1.10.4.5.1** En blanding skal klassificeres ved summering af koncentrationerne af blandingens klassificerede bestanddele. Procentdelen af bestanddele klassificeret som "Akut" eller "Kronisk" kan anvendes direkte i summeringsmetoden. Summeringsmetoden er beskrevet nærmere i 2.2.9.1.10.4.6.1 - 2.2.9.1.10.4.6.4.

**2.2.9.1.10.4.5.2** Blandinger kan være sammensat af en kombination af bestanddele klassificeret som Akut 1 og/eller Kronisk 1, 2 og bestanddele, om hvilke der foreligger tilstrækkelige toksicitetsdata. Når der foreligger tilstrækkelige toksicitetsdata om mere end en bestanddel i blandingen, beregnes disse bestanddeles kombinerede toksicitet ved hjælp af nedenstående additionsformel (a) eller (b) alt efter toksicitetsdataenes art:

(a) Baseret på akut akvatisk toksicitet:

$$\frac{\sum C_i}{L(E)C_{50m}} = \sum_n \frac{C_i}{L(E)C_{50i}}$$

hvor

$C_i$  = koncentration af bestanddel (i vægt-%)

$L(E)C_{50i}$  =  $LC_{50}$  eller  $EC_{50}$  for bestanddel i (mg/l)

n = antal bestanddele, hvor i går fra 1 til n

$L(E)C_{50m} = L(E)C_{50}$  af den del af blandingen, for hvilken der foreligger testdata.

Den beregnede toksicitet anvendes til at henføre den pågældende del af blandingen til en akut farekategori, som derefter anvendes i summeringsmetoden.

(b) Baseret på kronisk akvatisk toksicitet:

$$\frac{\sum C_i + \sum C_j}{EqNOEC_m} = \sum_n \frac{C_i}{NOEC_i} + \sum_n \frac{C_j}{0,1 \cdot NOEC_j}$$

hvor

$C_i$  = koncentrationen af bestanddel i (vægt-%), som omfatter de hurtigt nedbrydelige bestanddele

$C_j$  = koncentrationen af bestanddel j (vægt-%), som omfatter de bestanddele, der ikke er hurtigt nedbrydelige

$NOEC_i$  = NOEC (eller andre godkendte mål for kronisk toksicitet) for bestanddel i, som omfatter de hurtigt nedbrydelige bestanddele, i mg/l

$NOEC_j$  = NOEC (eller andre godkendte mål for kronisk toksicitet) for bestanddel j, som omfatter de bestanddele, der ikke er hurtigt nedbrydelige, i mg/l

n = antal bestanddele, hvor i og j går fra 1 til n

$EqNOEC_m$  = ækvivalent NOEC af den del af blandingen, for hvilken der foreligger testdata.

Den ækvivalente toksicitet afspejler således, at stoffer, der ikke er hurtigt nedbrydelige, klassificeres i en højere farekategori end hurtigt nedbrydelige stoffer.

Den beregnede ækvivalente toksicitet anvendes til at henføre den pågældende del af blandingen til en langsigtet farekategori i overensstemmelse med kriterierne for hurtigt nedbrydelige stoffer (tabel 2.2.9.1.10.3.1 (b) (ii)), som derefter anvendes i summeringsmetoden.

**2.2.9.1.10.4.5.3** Ved anvendelse af additionsformlen for en del af blandingen skal toksiciteten af denne del af blandingen helst beregnes på grundlag af de enkelte bestanddeles toksicitetsværdier over for samme taksonomiske gruppe, dvs. fisk, krebsdyr eller alger. Derefter anvendes den højeste opnåede toksicitet (den laveste værdi), dvs. den mest følsomme af de tre grupper. Hvis der ikke foreligger data om de enkelte bestanddeles toksicitet over for samme taksonomiske gruppe, skal de enkelte bestanddeles toksicitetsværdi udvælges på samme måde, som toksicitetsværdierne udvælges til klassificering af stoffer, dvs. den højeste toksicitetsværdi (fra den mest følsomme testorganisme) skal anvendes. Den beregnede akutte og kroniske toksicitet anvendes derefter til at klassificere den pågældende del af blandingen som Akut 1 og/eller Kronisk 1 eller 2 efter de kriterier, der er beskrevet for stoffer.

**2.2.9.1.10.4.5.4** Hvis en blanding klassificeres på mere end en måde, anvendes den metode, der giver det mest forsigtige resultat.

**2.2.9.1.10.4.6** Summeringsmetoden

**2.2.9.1.10.4.6.1** Klassificeringsprocedure

Generelt tilsidesætter en strengere klassificering af blandinger mindre strenge klassificeringer, dvs. en klassificering som Kronisk 1 tilsidesætter en klassificering som Kronisk 2. Klassificeringsproceduren er således allerede gennemført, hvis resultatet af klassificeringen er Kronisk 1. Der findes ingen strengere klassificering end Kronisk 1, og det er derfor ikke nødvendigt at gå videre med klassificeringsproceduren.

**2.2.9.1.10.4.6.2** Klassificering i kategorien Akut 1

**2.2.9.1.10.4.6.2.1** Alle bestanddele klassificeret som Akut 1 behandles først. Hvis summen af koncentrationerne (i %) af disse bestanddele er større end eller lig med 25 % af hele blandingen, klassificeres de som Akut 1. Hvis resultatet af beregningen er en klassificering af blandingen som Akut 1, er klassificeringsprocessen gennemført.

**2.2.9.1.10.4.6.2.2** Tabel 2.2.9.1.10.4.6.2.2 herunder sammenfatter klassificeringsproceduren for blandinger mht. akutte farer på grundlag af denne summering af koncentrationerne af klassificerede bestanddele.

**Tabel 2.2.9.1.10.4.6.2.2: Klassificering af en blanding mht. akutte farer ved summering af koncentrationerne af klassificerede bestanddele**

Summering af koncentrationerne (i %) af bestanddele klassificeret som:	Blandingen klassificeret som:
Akut 1 x M <sup>a)</sup> ≥ 25 %	Akut 1

a) M-faktoren er beskrevet i 2.2.9.1.10.4.6.4.

**2.2.9.1.10.4.6.3** Klassificering i kategorierne Kronisk 1 og 2

**2.2.9.1.10.4.6.3.1** Alle bestanddele klassificeret som Kronisk 1 skal behandles. Hvis summen af koncentrationerne (i %) af disse bestanddele er større end eller lig med 25 % af hele blandingen, klassificeres de som Kronisk 1. Hvis resultatet af beregningen er en klassificering af blandingen som Kronisk 1, er klassificeringsprocessen gennemført.

**2.2.9.1.10.4.6.3.2** Hvis blandingen ikke er klassificeret som Kronisk 1, behandles klassificering af blandingen som Kronisk 2. En blanding klassificeres som Kronisk 2, hvis 10 gange summen af koncentrationerne (i %) af alle bestanddele klassificeret som Kronisk 1 plus summen af koncentrationerne (i %) af alle bestanddele klassificeret som Kronisk 2 er større end eller lig med 25 %. Hvis resultatet af beregningen er en klassificering af blandingen som Kronisk 2, er klassificeringsprocessen gennemført.

**2.2.9.1.10.4.6.3.3** Tabel 2.2.9.1.10.4.6.3.3 herunder sammenfatter klassificeringsproceduren for blandinger mht. langsigtet farlighed på grundlag af denne summering af koncentrationerne af klassificerede bestanddele.

**Tabel 2.2.9.1.10.4.6.3.3: Klassificering af en blanding mht. langsigtet farlighed ved summering af koncentrationerne af klassificerede bestanddele**

Summen af koncentrationerne (i %) af bestanddele klassificeret som:	Blandingen klassificeres som:
Kronisk 1 x M <sup>a)</sup> ≥ 25 %	Kronisk 1
(M x 10 x Kronisk 1) + Kronisk 2 ≥ 25 %	Kronisk 2

a) M-faktoren er beskrevet i 2.2.9.1.10.4.6.4.

**2.2.9.1.10.4.6.4** Blandinger med meget giftige bestanddele

Bestanddele klassificeret som Akut 1- eller Kronisk 1 med akut toksicitet på langt under 1 mg/l og/eller kronisk toksicitet på langt under 0,1 mg/l (hvis de ikke er hurtigt nedbrydelige), og 0,01 mg/l (hvis de er hurtigt nedbrydelige), kan påvirke blandingens toksicitet og tillægges øget vægt ved anvendelse af summeringsmetoden. Når en blanding indeholder bestanddele, der er klassificeret som Akut 1 eller Kronisk 1, anvendes den trinvis fremgangsmåde, der er beskrevet i 2.2.9.1.10.4.6.2 og 2.2.9.1.10.4.6.3, med en sum, der er vægtet ved at multiplicere koncentrationerne for bestanddele i kategori Akut 1 og Kronisk 1 med en faktor i stedet for blot at addere procenterne. Det betyder, at koncentrationen for "Akut 1" i venstre kolonne i tabel 2.2.9.1.10.4.6.2.2 og koncentrationen for "Kronisk 1" i venstre kolonne i tabel 2.2.9.1.10.4.6.3.3 skal multipliceres med den relevante multiplikationsfaktor. De multiplikationsfaktorer, der skal anvendes på disse bestanddele, defineres ved hjælp af toksicitetsværdien som sammenfattet i tabel 2.2.9.1.10.4.6.4 nedenfor. For at kunne klassificere en blanding, der indeholder bestanddele i kategori Akut 1 og/eller Kronisk 1, ved hjælp af summeringsmetoden, skal den person, som foretager klassificeringen, derfor informeres om værdien af M-faktoren. Alternativt kan additionsformlen (se 2.2.9.1.10.4.5.2) anvendes, når der foreligger toksicitetsdata for alle meget giftige bestanddele i blandinger, og der er dokumentation for, at alle andre bestanddele, herunder bestanddele, om hvilke der ikke foreligger specifikke data om akut og/eller kronisk toksicitet, har lav eller ingen toksicitet og ikke bidrager væsentligt til blandingens miljøfare.



**Tabel 2.2.9.1.10.4.6.4: Multiplikationsfaktorer for blandinger med meget giftige bestanddele**

Akut toksicitet	M-faktor	Kronisk toksicitet	M-faktor	
L(E)C <sub>50</sub> -værdi		NOEC-værdi	NRD <sup>a</sup> -bestanddele	RD <sup>b</sup> -bestanddele
$0,1 < L(E)C_{50} \leq 1$	1	$0,01 < NOEC \leq 0,1$	1	–
$0,01 < L(E)C_{50} \leq 0,1$	10	$0,001 < NOEC \leq 0,01$	10	1
$0,001 < L(E)C_{50} \leq 0,01$	100	$0,0001 < NOEC \leq 0,0001$	100	10
$0,0001 < L(E)C_{50} \leq 0,001$	1000	$0,00001 < NOEC \leq 0,00001$	1000	100
$0,00001 < L(E)C_{50} \leq 0,00001$	10000	$0,000001 < NOEC \leq 0,000001$	10000	1000
(fortsættes med faktor 10-intervaller)		(fortsættes med faktor 10-intervaller)		

a) Ikke hurtigt nedbrydelig.

b) Hurtigt nedbrydelig.

#### 2.2.9.1.10.4.6.5 Klassificering af blandinger med bestanddele, om hvilke der ikke foreligger brugbar information

Såfremt der ikke findes brugbar information om akut og/eller kronisk toksicitet for vandmiljøet for en eller flere relevante bestanddele, konkluderes det, at blandingen ikke kan henføres til en eller flere definitive farekategorier. I så fald skal blandingen klassificeres udelukkende på grundlag af de kendte bestanddele.

#### 2.2.9.1.10.5 *Stoffer eller blandinger, der er klassificeret som miljøfarlige stoffer (vandmiljø) baseret på forordning 1272/2008/EF*<sup>18</sup>

Hvis data til klassificering i henhold til kriterierne i 2.2.9.1.10.3 og 2.2.9.1.10.4 ikke er tilgængelige:

- skal et stof eller en blanding klassificeres som et miljøfarligt stof (vandmiljø), hvis det skal henføres til kategorien Akvatisk Akut 1, Akvatisk Kronisk 1 eller Akvatisk Kronisk 2 i henhold til forordning (EF) nr. 1272/2008<sup>18</sup>;
- kan et stof eller en blanding betragtes som ikke værende et miljøfarligt stof (vandmiljø), hvis det ikke skal henføres til en sådan kategori i henhold til ovennævnte forordning.

#### 2.2.9.1.10.6 *Henføring af stoffer eller blandinger, der er klassificeret som miljøfarlige stoffer (vandmiljø) i henhold til bestemmelserne i 2.2.9.1.10.3, 2.2.9.1.10.4 eller 2.2.9.1.10.5*

Stoffer eller blandinger, der er klassificeret som miljøfarlige (vandmiljø), og som ikke opfylder klassifikationskriterierne for andre klasser eller for andre stoffer i klasse 9, skal have betegnelsen:

UN 3077 MILJØFARLIGT FAST STOF, N.O.S. eller

UN 3082 MILJØFARLIG VÆSKE, N.O.S.

De henføres til emballagegruppe III.

#### 2.2.9.1.11 *Genetisk modificerede mikroorganismer eller organismer*

Genetisk modificerede mikroorganismer (GMMO) og genetisk modificerede organismer (GMO) er mikroorganismer og organismer, i hvilke det genetiske materiale ved hjælp af genteknologi bevidst er blevet modificeret på en måde, der ikke forekommer i naturen. De henføres til klasse 9 (UN 3245), hvis de ikke svarer til definitionen af giftige stoffer eller smittefarlige stoffer, men kan

<sup>18</sup> Europa-Parlamentets og Rådets forordning (EF) nr. 1272/2008 af 16. december 2008 om klassificering, mærkning og emballering af stoffer og blandinger og om ændring og ophævelse af direktiv 67/548/EØF og 1999/45/EF og om ændring af forordning (EF) nr. 1907/2006, offentliggjort i EU-Tidende nr. L 353 af 31. december 2008, s. 1-1355.

modificere dyr, planter eller mikrobiologiske stoffer på en måde, som under normale omstændigheder ikke svarer til resultatet af en naturlig reproduktion.

- Anm.:** 1. Genetisk modificerede mikroorganismer (GMMO) og organismer (GMO), som er smittefarlige, hører til klasse 6.2, UN 2814, UN 2900 eller UN 3373.
2. Genetisk modificerede mikroorganismer (GMMO) eller organismer (GMO) er ikke omfattet af bestemmelserne i RID, når de er godkendt til brug af de kompetente myndigheder i oprindelseslandet, transitlandene og modtagerlandet <sup>19</sup>.
3. Farmaceutiske produkter (såsom vacciner), der er pakket i en form, der er klar til at blive administreret, herunder dem til kliniske forsøg, og som indeholder GMMO'er eller GMO'er, er ikke underlagt RID.
4. Genetisk modificerede levende dyr, der ifølge videnskabens nuværende stadium ikke har nogen kendt patogen virkning på mennesker, dyr og planter, og som transporteres i beholdere, der både sikkert forhindrer, at dyrene slipper ud, og uautoriseret adgang til dyrene, er ikke omfattet af bestemmelserne i RID. Bestemmelserne for lufttransport af levende dyr, der er fastsat af Den Internationale Luftfartssammenslutning (IATA), kan benyttes som retningslinjer for egne beholdere til transport af levende dyr.
5. Levende dyr må ikke benyttes til at transportere genetisk modificerede mikroorganismer hørende til klasse 9, med mindre disse stoffer ikke kan transporteres på anden måde. Levende genetisk modificerede dyr transporteres i overensstemmelse med vilkår fastlagt af de kompetente myndigheder i oprindelseslandet og modtagerlandet.

**2.2.9.1.12** (Slettet)

**2.2.9.1.13** *Opvarmede stoffer*

Opvarmede stoffer omfatter stoffer, som transporteres eller afleveres til transport i flydende tilstand ved en temperatur på 100 °C eller derover, dog under deres eventuelle flammepunkt. Opvarmede stoffer omfatter også faste stoffer, der transporteres eller afleveres til transport ved temperaturer på 240 °C eller derover.

**Anm.:** Opvarmede stoffer må kun henføres til klasse 9, hvis de ikke opfylder klassificeringskriterierne for andre klasser.

**2.2.9.1.14** *Andre stoffer og genstande, der under transport frembyder en fare, men ikke falder ind under definitionen på en anden klasse*

De nedenfor nævnte forskellige stoffer og genstande, som ikke falder under definitionen på en af de øvrige klasser, er henført til klasse 9:

faste ammoniakforbindelser, der har et flammepunkt under 60 °C

dithionit af lille farlighedsgrad

meget flygtige væsker

stoffer, der afgiver skadelige dampe

stoffer, der indeholder allergener

kemiske testsæt og førstehjælpsudstyr

elektriske dobbeltlagskondensatorer (med en energilagringskapacitet på over 0,3 watt-time).

køretøjer, motorer og maskiner, forbrændings-

Genstande indeholdende forskelligt farligt gods

<sup>19</sup> Se del C i Europa-Parlamentets og Rådets direktiv 2001/18/EF om udsætning i miljøet af genetisk modificerede organismer og om ophævelse af Rådets direktiv 90/220/EØF (EF-Tidende nr. L 106 af 17. april 2001, s. 8-14) og Europa-Parlamentets og Rådets forordning (EF) nr. 1829/2003 om genetisk modificerede fødevarer og foderstoffer (EU-Tidende nr. L 268 af 18. oktober 2003, s. 1-23), der fastsatte tilladelsesprocedurer for EU.

**Anm.:** Følgende stoffer og genstande, der er opført i FN's Modelbestemmelser, er ikke undergivet bestemmelserne i RID:

- UN 1845 Carbondioxid, fast (tøris), <sup>20</sup>
- UN 2216 Fiskemel (fiskeaffald), stabiliseret,
- UN 2807 Magnetiske materialer,
- UN 3334 Væske, underlagt gældende luftfartsforskrifter, n.o.s.,
- UN 3335 Fast stof, underlagt gældende luftfartsforskrifter, n.o.s., og

#### **2.2.9.1.15** *Henføring til emballagegruppe*

Stoffer og genstande hørende til klasse 9, der er opført i tabel A, kolonne (4), i kapitel 3.2, som tilhørende denne klasse, skal på grundlag af den fare, de udgør, henføres til en af følgende emballagegrupper:

- Emballagegruppe II: farlige stoffer.
- Emballagegruppe III: mindre farlige stoffer.

#### **2.2.9.2** **Stoffer og genstande, som det ikke er tilladt at transportere**

Det er ikke tilladt at transportere følgende stoffer og genstande:

- Lithiumbatterier og natriumionbatterier, som ikke opfylder kravene i de særlige bestemmelser nr. 188, 230, 310, 636 eller 670 i kapitel 3.3,
- Tomme, urensede beholdere til genstande som transformatorer, kondensatorer og hydrauliske apparater, som indeholder stoffer henført til UN 2315, UN 3151, UN 3152 eller UN 3432.

---

<sup>20</sup> Vedrørende UN 1845 carbondioxid, fast (tøris), se 5.5.3.

**2.2.9.3 Fortegnelse over klassens samlebetegnelser**

	Klassifikations- kode	UN- nr.	Officiel godsbetegnelse for stoffet eller genstanden
<b>Forskellige farlige stoffer og genstande</b>			
<b>Stoffer, der kan være sundhedsskadelige ved indånding som fint støv</b>	<b>M1</b>	2212 2590	ASBEST, AMFIBOL (amosit, tremolit, actinolit, anthophyllit, crocidolit) ASBEST, CHRYSOTIL
<b>Stoffer og genstande, der kan danne dioxiner i tilfælde af brand</b>	<b>M2</b>	3151 3151 3151 3152 3152 3152	POLYHALOGENEREDE BIPHENYLER, FLYDENDE, eller HALOGENEREDE MONOMETHYLDIPHENYLMETHANER, FLYDENDE, eller POLYHALOGENEREDE TERPHENYLER, FLYDENDE POLYHALOGENEREDE BIPHENYLER, FASTE, eller HALOGENEREDE MONOMETHYLDIPHENYLMETHANER, FASTE, eller POLYHALOGENEREDE TERPHENYLER, FASTE
<b>Stoffer, som afgiver brandfarlige dampe</b>	<b>M3</b>	2211 3314	EKSPANDERBARE POLYMER-KUGLER, afgivende brandfarlige dampe PLASTSTØBEBLANDING, i dejform, pladeform eller ekstruderet reb, afgivende brandfarlige dampe
<b>Lithiumbatterier og natriumionbatterier</b>	<b>M4</b>	3090 3091 3091 3480 3481 3481 3536 3551 3552	LITHIUMMETALBATTERIER, herunder batterier med lithiumlegering LITHIUMMETALBATTERIER I UDSTYR, herunder batterier med lithiumlegering, eller LITHIUMMETALBATTERIER EMBALLERET MED UDSTYR, herunder batterier med lithiumlegering LITHIUMIONBATTERIER, herunder lithiumionpolymerbatterier LITHIUMIONBATTERIER I UDSTYR, herunder lithiumionpolymerbatterier, eller LITHIUMIONBATTERIER EMBALLERET MED UDSTYR, herunder lithiumionpolymerbatterier LITHIUMBATTERIER MONTERET I LASTTRANSPORTENHED, lithiumionbatterier eller lithiummetalbatterier. NATRIUMIONBATTERIER MED ORGANISK ELEKTROLYT NATRIUMIONBATTERIER INDEHOLDT I UDSTYR eller NATRIUMIONBATTERIER PAKKET MED UDSTYR, med organisk elektrolyt
<b>Redningsudstyr</b>	<b>M5</b>	2990 3072 3268 3559	REDNINGSUDSTYR, SELVOPPUSTENDE, herunder fly-nødsliidsker samt fly- og havredningsveste REDNINGSUDSTYR, IKKE SELVOPPUSTENDE, der indeholder udstyr, som er farligt gods SIKKERHEDSANORDNINGER, eldrevne ANORDNINGER TIL SPREDNING AF BRANDUNDERTRYKKENDE MIDDEL
<b>vandforurenende</b>	<b>væske M6</b>	3082	MILJØFARLIG VÆSKE, N.O.S.
	<b>fast M7</b>	3077	MILJØFARLIGT FAST STOF, N.O.S.

	Klassifikations- kode	UN- nr.	Officiel godsbetegnelse for stoffet eller genstanden
--	--------------------------	------------	--

<b>Miljøfar- lige stoffer</b>	<b>genetisk modificerede mikroorganis- mer og organismer</b>	<b>M8</b>	3245 GENETISK MODIFICEREDE MIKROORGANISMER
			3245 GENETISK MODIFICEREDE ORGANISMER
<b>opvarmede stoffer</b>	<b>væske</b>	<b>M9</b>	3257 OPVARMET FLYDENDE STOF, N.O.S., (inkl. smeltet metal, smeltet salt, osv.), ved eller over 100°C, og ved stoffer med et flammepunkt, transporteret under flammepunktet
	<b>fast</b>	<b>M10</b>	3258 OPVARMET FAST STOF, N.O.S., ved eller over 240°C
<b>Andre stoffer og genstande, der under transport frembyder en fare, men ikke falder ind under definitionen på en anden klasse</b>		<b>M11</b>	<p>Kun følgende stoffer og genstande i tabel A i kapitel 3.2 med denne klassifikationskode er omfattet af bestemmelserne i klasse 9:</p> <p>1841 ACETALDEHYDAMMONIAK  1931 ZINKDITHIONIT (ZINKHYDROSULFIT)  1941 DIBROMDIFLUORMETHAN  1990 BENZALDEHYD  2071 AMMONIUMNITRATGØDNING  2969 RICINUSFLAGER  2969 RICINUSFRØ  2969 RICINUSMEL  2969 RICINUSPRESSERESTER  3166 KØRETØJ, DREVET AF BRANDFARLIG GAS, eller  3166 KØRETØJ, DREVET AF BRANDFARLIG VÆSKE, eller  3166 KØRETØJ, BRÆNDSSELSCELLE-, DREVET AF BRANDFARLIG GAS, eller  3166 KØRETØJ, BRÆNDSSELSCELLE-, DREVET AF BRANDFARLIG VÆSKE  3171 BATTERIDREVET KØRETØJ eller  3171 BATTERIDREVET Udstyr  3316 FØRSTEHJÆLPSUDSTYR  3316 KEMISK TESTSÆT  3359 GODSTRANSPORTENHED DESINFICERET MED GAS  3363 FARLIGT GODS I MASKINER eller  3363 FARLIGT GODS I GENSTANDE eller  3363 FARLIGT GODS I APPARATER  3499 KONDENSATOR, ELEKTRISK DOBBELTLAGS- (med en energilagringskapacitet på over 0,3 watt-time)  3508 KONDENSATOR, ASYMMETRISK (med en energilagringskapacitet på over 0,3 watt-time)  3509 EMBALLAGER, KASSEREDE, TOMME, IKKE-RENGJORTE  3530 MOTOR, FORBRÆNDINGS-, eller  3530 MASKINE, FORBRÆNDINGS-  3556 KØRETØJ, DREVET AF LITHIUMIONBATTERI  3557 KØRETØJ, DREVET AF LITHIUMMETALBATTERI  3558 KØRETØJ, DREVET AF NATRIUMIONBATTERI  3548 GENSTANDE INDEHOLDENDE FORSKELLIGT FARLIGT GODS N.O.S.</p>

## Kapitel 2.3 Prøvningsmetoder

### 2.3.0 Generelt

Såfremt der i kapitel 2.2 eller i dette kapitel ikke er foreskrevet andet, er de prøvningsmetoder, der skal anvendes til klassificering af farligt gods, de i håndbogen "Manual of Tests and Criteria" beskrevne.

### 2.3.1 Udsvedningsprøvning for sprængstof, type A

2.3.1.1 Stoffer hørende til UN 0081 SPRÆNGSTOF, TYPE A skal, hvis de har et indhold af flydende salpetersyreester på mere end 40 %, ud over den i "Manual of Tests and Criteria" nævnte prøvning tillige bestå nedennævnte udsvedningsprøve.

2.3.1.2 Apparatet til udsvedningsprøvning af sprængstoffer (se nedenstående figur 1 - 3) består af en hul bronzcylinder. Denne cylinder, som i den ene ende er lukket af en plade af samme metal, har en indvendig diameter på 15,7 mm og en dybde på 40 mm. Dens væg er gennemboret af 20 huller med en diameter på 0,5 mm (4 rækker à 5 huller). Et bronzestempel, cylindrisk på 48 mm og med en totallængde på 52 mm, kan glide ned i cylinderen, når den står lodret. Dette stempel, der har en diameter på 15,6 mm, belastes med en masse på 2220 g, således at der opstår et tryk på 120 kPa (1,2 bar) på cylinderbunden.

2.3.1.3 Af 5-8 g sprængstof formes en lille pølse, 30 mm lang og 15 mm i diameter, som indsvøbes i ganske tynd gaze og anbringes i cylinderen; dernæst anbringes stemplet med belastningen ovenpå, således at sprængstoffet underkastes et tryk på 120 kPa (1,2 bar). Det konstateres, hvor lang tid der går, inden de første spor af olieagtige dråber nitroglycerin viser sig i hullerne på ydersiden af cylinderen.

2.3.1.4 Sprængstoffet anses for tilfredsstillende, hvis den tid der går, inden flydende udsvedning viser sig, er længere end 5 minutter, når prøvningen sker ved en temperatur på 15 °C - 25 °C.

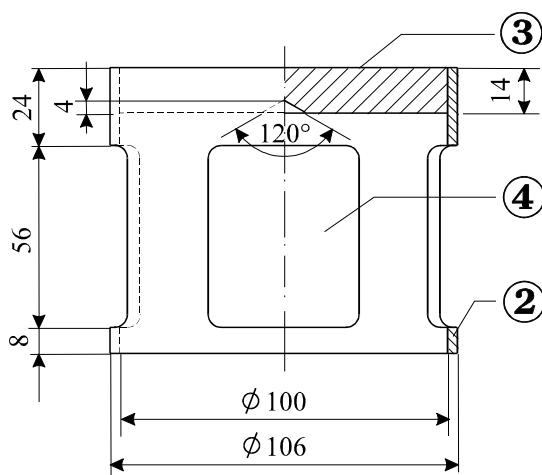


Fig 1. belastningslegeme, klokkeformet, masse 2200 g, til at hænge på bronzestemplet

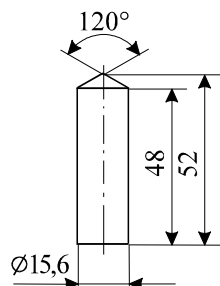


Fig 2. cylindrisk bronzekolbe, mål i mm

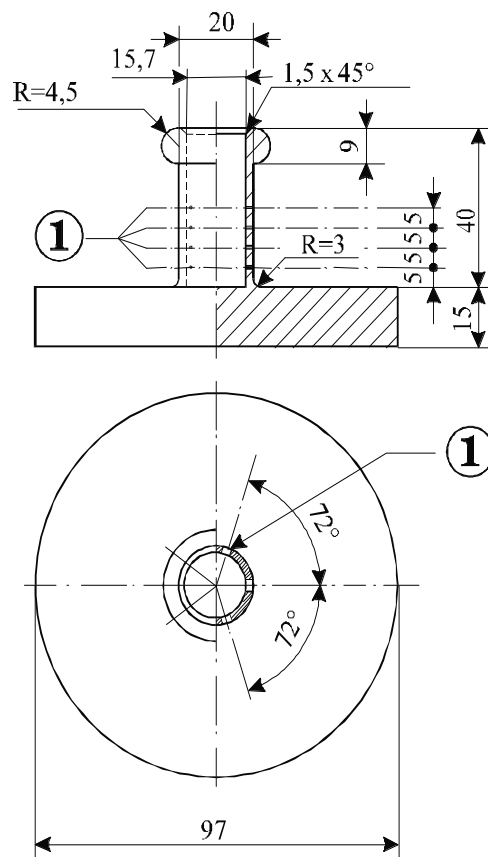


Fig 3. hul bronzcylinder, eensidigt lukket, lodret snit og grundrids, mål i mm

- ① 4 rækker med 5 huller, hvis diameter er 0,5 mm  
③ blyplade med central kegle i undersiden

- ② kobber  
④ 4 åbninger, ca. 46 x 56 mm, regelmæssigt fordelt på omkredsen

### **2.3.2 Prøvninger vedrørende nitrerede celluloseblandinger hørende til klasse 1 og klasse 4.1**

**2.3.2.1** Bergmann-Junk testen eller methylvioletpapirtesten i bilag 10 til "Manual of Tests and Criteria" skal udføres for at fastsætte kriterierne for nitrocellulosen (se kapitel 3.3, særlig bestemmelse 393 og 394). Hvis der er tvivl om, hvorvidt nitrocellulosens antændelsestemperatur er betydeligt højere end 132 °C ved Bergmann-Junk-testen eller højere end 134,5 °C ved methylvioletpapirtesten, skal den prøvning af antændelsestemperaturen, der er beskrevet i 2.3.2.5, gennemføres inden udførelsen af disse tests. Hvis antændelsestemperaturen for nitrocelluloseblandinger er højere end 180 °C, eller hvis antændelsestemperaturen for blødgjort nitrocellulose er højere end 170 °C, kan Bergmann-Junk-testen eller methylvioletpapirtesten, udføres sikkert.

**2.3.2.2** Før de stoffer, der er udtaget til prøvning efter 2.3.2.5, underkastes de nævnte prøvninger, skal de være tørret i mindst 15 timer ved stuetemperatur i en vacuumekssikator, forsynet med smeltet og kornet calciumchlorid; stoffet skal anbringes i et tyndt lag; af denne grund skal stoffer, der ikke er i pulver- eller trådform, enten knuses eller raspes eller skæres i små stykker. Trykket i ekssikatoren skal bringes ned under 6,5 kPa (0,065 bar).

**2.3.2.3** Før tørringen på de i 2.3.2.2 nævnte betingelser skal blødgjort nitrocellulose underkastes en for tørring i et godt ventileret tørreskab, hvis temperatur er indstillet til 70 °C. Fortørringen fortsættes, indtil massetabet pr. 15 minutter er under 0,3 % af den indvejede mængde.

**2.3.2.4** Svagt nitreret nitrocellulose skal først gennemgå en for tørring på de i 2.3.2.3 nævnte betingelser; derefter fuldføres tørringen i mindst 15 timer i en ekssikator, forsynet med koncentreret svovlsyre.

#### **2.3.2.5 Antændelsestemperatur (se 2.3.2.1)**

(a) Antændelsestemperaturen bestemmes ved at opvarme 0,2 g af stoffet i et reagensglas, der er nedsænket i et Wood'sk metalbad. Reagensglasset nedsænkes i badet, når dette har nået 100 °C. Badets temperatur forøges derefter med 5 °C pr minut.

(b) Reagensglassene skal have følgende dimensioner:

længde 125 mm,

indre diameter 15 mm,

vægtykkelse 0,5 mm,

og skal være nedsænket 20 mm i badet.

(c) Prøvningen skal gentages 3 gange, og det skal hver gang fastslås, ved hvilken temperatur der indtræder en antændelse af stoffet, dvs. langsom eller hurtig forbrænding, deflagrering eller detonation.

(d) Den laveste af de ved de 3 prøvninger fastslåede temperaturgrænser er antændelsestemperaturen.

### **2.3.3 Prøvninger af brandfarlige væsker i klasse 3, 6.1 og 8**

#### **2.3.3.1 Bestemmelse af flammepunkt**

**2.3.3.1.1** Følgende metoder kan anvendes til bestemmelse af flammepunktet for brandfarlige væsker:

##### Internationale standarder:

ISO 1516 (Bestemmelse af flamme eller ikke flamme – Ligevægtsmetode med lukket bæger)

ISO 1523 (Bestemmelse af flammepunkt – Ligevægtsmetode med lukket bæger)

ISO 2719 (Bestemmelse af flammepunkt – Pensky-Marten-metode med lukket bæger)

ISO 13736 (Bestemmelse af flammepunkt – Abel-metode med lukket bæger)

ISO 3679 (Bestemmelse af flammepunkt – Hurtig ligevægtsmetode med lukket bæger)

ISO 3680 (Bestemmelse af flamme eller ikke flamme – Hurtig ligevægtsmetode med lukket bæger)

##### Nationale standarder:

*American Society for Testing Materials International, 100 Barr Harbor Drive, PO Box C700, West Conshohocken, Pennsylvania, USA 19428-2959:*

ASTM D3828-07a, Standard Test Methods for Flash Point by Small Scale Closed-Cup Tester

ASTM D56-05, Standard Test Method for Flash Point by Tag Closed-Cup Tester

ASTM D3278-96(2004)e1, Standard Test Methods for Flash Point of Liquids by Small Scale Closed-Cup Apparatus

ASTM D93-08, Standard Test Methods for Flash Point by Pensky-Martens Closed-Cup Tester

*Association française de normalisation, AFNOR, 11, rue de Pressensé, F-93571 La Plaine Saint-Denis Cedex:*

Fransk standard NF M 07 - 019

Fransk standard NF M 07 - 011 / NF T 30 - 050 / NF T 66 - 009

Fransk standard NF M 07 - 036

*Deutsches Institut für Normung, Burggrafenstraße 6, D-10787 Berlin:*

Standard DIN 51755 (flammepunkt under 65 °C)

*State Committee of the Council of Ministers for Standardization, RUS-113813, GSP, Moscow, M-49 Leninsky Prospect, 9:*

GOST 12.1.044-84

**2.3.3.1.2** Til bestemmelse af flammepunktet i malinger, lim og lignende viskøse produkter, der indeholder opløsningsmidler, må der kun anvendes apparater og prøvningsmetoder, der er egnede til bestemmelse af flammepunktet i viskøse væsker og opfylder følgende standarder:

(a) International standard ISO 3679:1983

(b) International standard ISO 3680:1983

(c) International standard ISO 1523:1983

(d) International standard EN ISO 13736 og EN ISO 2719, metode B.

**2.3.3.1.3** De i 2.3.3.1.1 anførte standarder anvendes kun for det flammepunktsområde, der er angivet deri. Ved valg af standard skal der tages hensyn til muligheden for en kemisk reaktion mellem stoffet og prøveholderen. For så vidt det er foreneligt med sikkerheden, skal apparatet opstilles på et sted uden træk. Af sikkerhedsmæssige grunde må der for organiske peroxider og selvnedbrydende stoffer (også kendt som energiholdige stoffer) eller for giftige stoffer kun benyttes metoder, hvor der anvendes en lille prøvemængde (omkring 2 ml).

**2.3.3.1.4** Hvis der efter en ikke-ligevægtsmetode bestemmes et flammepunkt på  $23\text{ °C} \pm 2\text{ °C}$  eller på  $60\text{ °C} \pm 2\text{ °C}$ , skal dette resultat bekræftes for hvert temperaturområde med en ligevægtsmetode.

**2.3.3.1.5** I tilfælde af uenighed om klassificeringen af en brandfarlig væske gælder den af afsenderen foreslåede klassifikation, under forudsætning af, at en efterprøvning af flammepunktet giver en værdi, der ikke afviger mere end  $2\text{ °C}$  fra de grænseværdier (henholdsvis  $23\text{ °C}$  og  $60\text{ °C}$ ), som er nævnt i 2.2.3.1. Er afvigelsen større end  $2\text{ °C}$ , skal der foretages endnu en efterprøvning, og den laveste af de fundne værdier betragtes da som gældende.

### **2.3.3.2 Bestemmelse af begyndelseskogepunkt**

Følgende metoder kan anvendes til bestemmelse af begyndelseskogepunktet for brandfarlige væsker:

#### Internationale standarder:

ISO 3924 (Petroleum products – Determination of boiling range distribution – Gas chromatography method)

ISO 4626 (Volatile organic liquids – Determination of boiling range of organic solvents used as raw materials)

ISO 3405 (Petroleum products – Determination of distillation characteristics at atmospheric pressure)



Nationale standarder:

American Society for Testing Materials International, 100 Barr Harbor Drive, PO Box C700, West Conshohocken, Pennsylvania, USA 19428-2959:

ASTM D86-07a, Standard Test Method for Distillation of Petroleum Products at Atmospheric Pressure

ASTM D1078-05, Standard Test Method for Distillation Range of Volatile Organic Liquids

Yderligere godkendte metoder:

Metode A.2 som beskrevet i Del A i bilaget til Kommissionens Forordning (EF) Nr. 440/2008 <sup>21</sup>.

**2.3.3.3 Prøvning til bestemmelse af indholdet af peroxid**

Bestemmelsen af indholdet af peroxid i en væske skal udføres efter følgende fremgangsmåde:

I en Erlenmeyerkolbe hældes en mængde p (cirka 5 g, afvejet med 0,01 g nøjagtighed) af den væske, der skal prøves. Der tilsættes 20 cm<sup>3</sup> eddikesyreanhydrid og ca. 1 g fast, pulveriseret kaliumiodid. Kolben omrystes og henstår i 10 minutter, hvorefter væsken opvarmes i 3 minutter til ca. 60 °C. Efter afkøling i 5 minutter tilsættes 25 cm<sup>3</sup> vand. Efter en halv times forløb titreres det frigjorte jod ved hjælp af en 0,1 N opløsning af natriumthiosulfat uden tilsætning af indikator. Fuldstændig affarvning viser, at reaktionen er afsluttet. Hvis n angiver antallet af de nødvendige cm<sup>3</sup> af thiosulfatopløsningen, beregnes prøvens procentindhold af peroxid (beregnet som H<sub>2</sub>O<sub>2</sub>), efter formlen:

$$\frac{17n}{100p}$$

**2.3.4 Prøvning til bestemmelse af viskositet**

Til bestemmelse af viskositeten for væsker, viskøse eller pastaagtige stoffer og blandinger, skal følgende fremgangsmåde anvendes:

**2.3.4.1 Prøvningsapparat**

De i handelen værende penetrometre efter standarden ISO 2137-1985 med en styrestang på 47,5 g ± 0,05 g. Skiven, som udgør sien, skal være af duraluminium med koniske huller og en afstemt masse på 102,5 g ± 0,05 g (se figur 1 på næste side). Penetrationsbeholderens indvendige diameter skal være 72-80 mm.

**2.3.4.2 Fremgangsmåde**

Prøven fyldes i prøvekoppen mindst en halv time før målingen. Penetrationsbeholderen lukkes hermetisk og stilles roligt indtil prøven skal udføres. Prøven opvarmes i den hermetisk lukkede prøvekop til en temperatur på 35 °C ± 0,5 °C og placeres på penetrometerbordet umiddelbart før prøvningen (højst 2 minutter før). Punktet S på si-skiven bringes til at berøre væskens overflade, og penetrationshastigheden måles.

**2.3.4.3 Vurdering af prøveresultater**

Et stof er i pastaform, hvis penetrationen, der angives på målerskiven, efter at centrum S er bragt i kontakt med prøvens overflade:

(a) efter en belastningstid på 5 s ± 0,1 s er mindre end 15 mm ± 0,3 mm eller

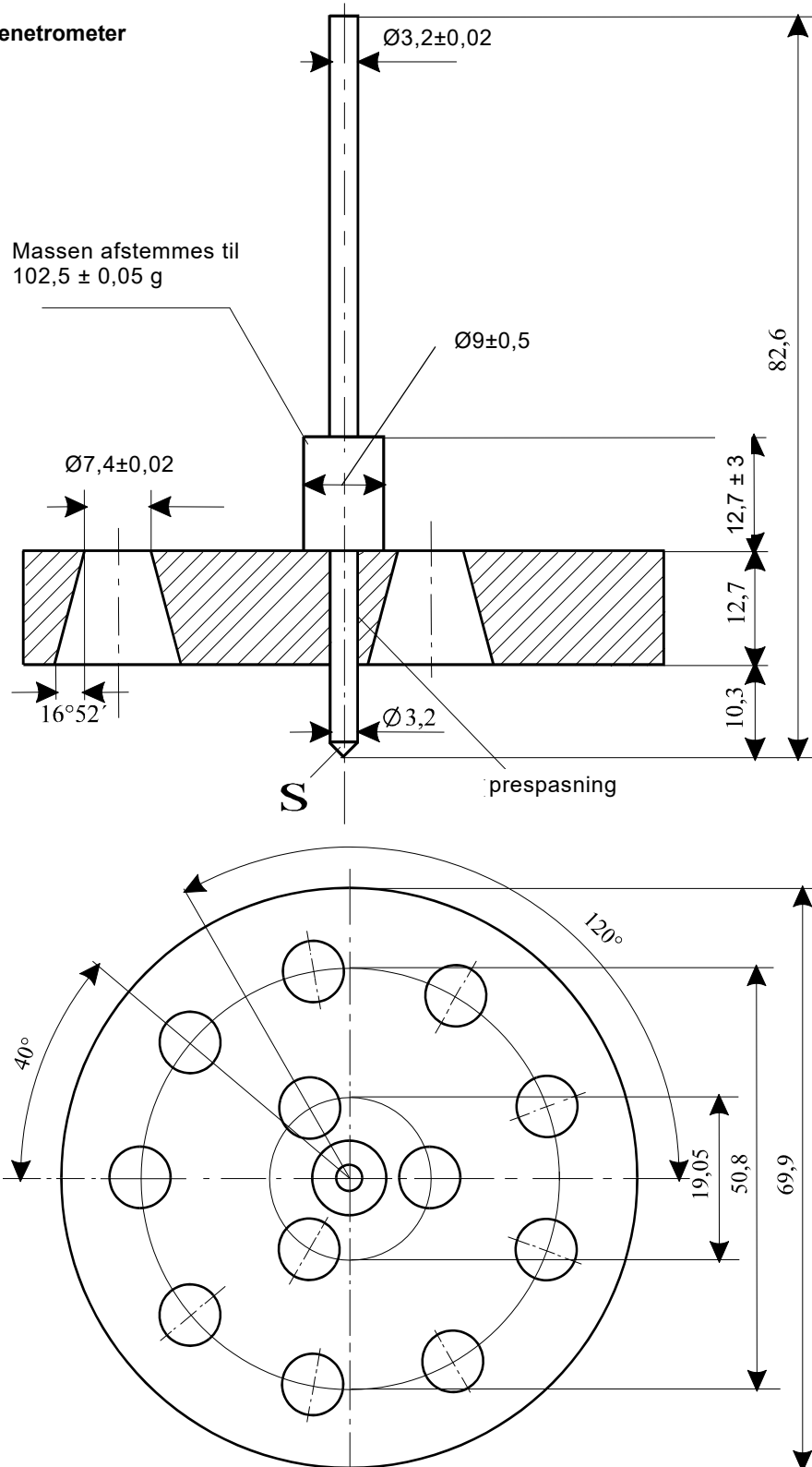
(b) efter en belastningstid på 5 s ± 0,1 s udgør mere end 15 mm ± 0,3 mm, men den videre penetration efter yderligere 55 s ± 0,5 s er mindre end 5,0 mm ± 0,5 mm.

**Anm.:** For stoffer med et flydepunkt er det ofte ikke muligt at frembringe en plan overflade i penetrationsbeholderen og dermed etablere entydige startbetingelser

<sup>21</sup> Kommissionens forordning (EF) Nr. 440/2008 af 30. maj 2008 om fastlæggelse af forsøgsmetoder i henhold til Europa-Parlamentets og Rådets forordning (EF) Nr. 1907/2006 om registrering, vurdering og godkendelse af samt begrænsninger for kemikalier (REACH) (EU-Tidende Nr. L 142 af 31. maj 2008, s. 1-739).

for centrum S´ kontakt. Yderligere kan visse prøver undergå en elastisk deformation, når si-skiven rammer overfladen, hvad der i de første sekunder frembringer en tilsyneladende dybere penetration. For disse stoffer kan det være hensigtsmæssigt at anvende den under (b) angivne vurderingsmetode.

Fig. 1 Penetrometer



Hvor ikke andet er angivet, er mål er i mm; mål uden toleranceangivelse er  $\pm 0,1$  mm

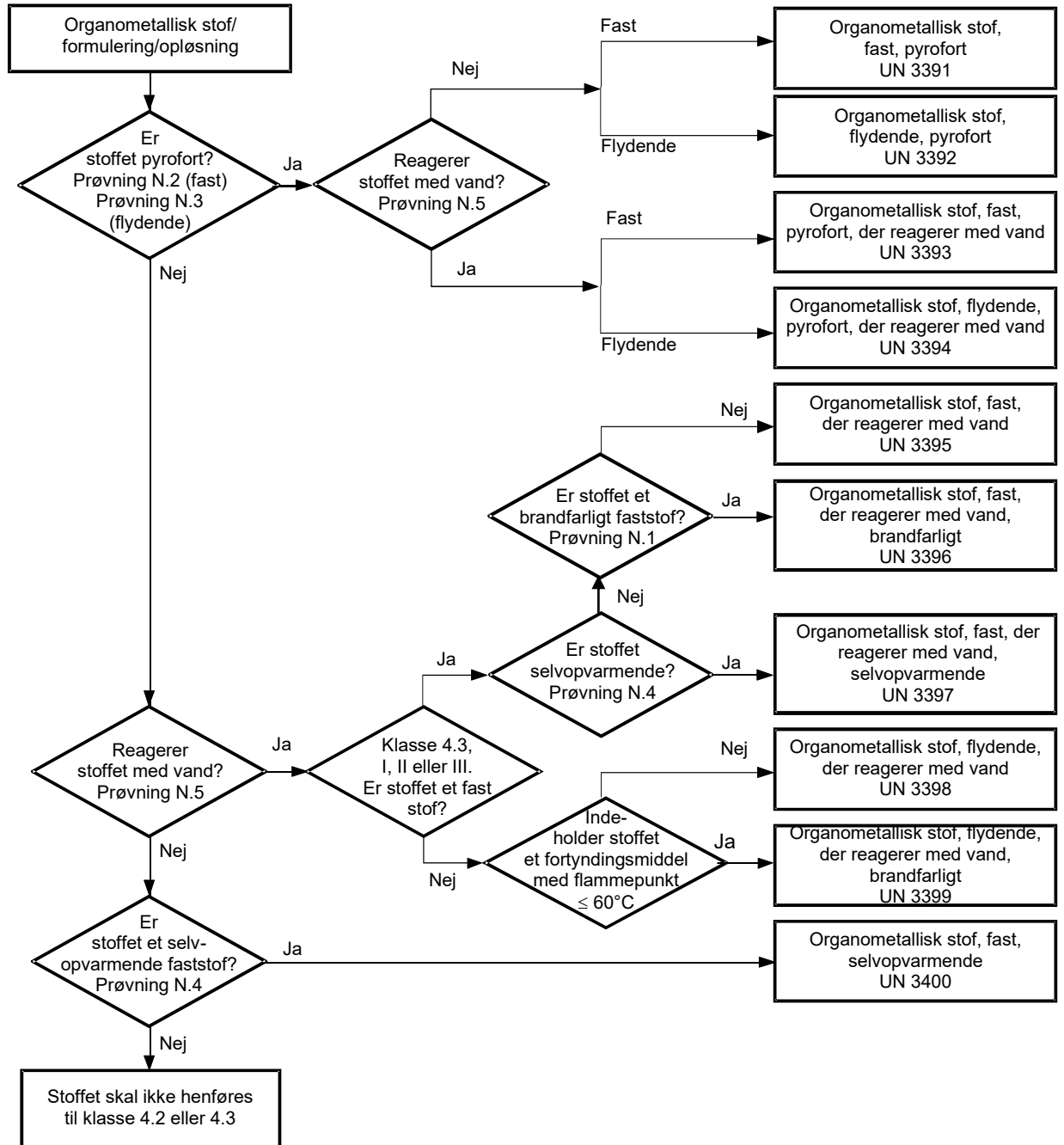
### **2.3.5 Klassificering af organometalliske stoffer hørende til klasse 4.2 og 4.3**

Afhængig af deres egenskaber, jf. prøvningerne N.1 til N.5 i "Manual of Tests and Criteria", del III, 33, kan organometalliske stoffer henføres til klasse 4.2 eller 4.3 i henhold til flowskemaet i figur 2.3.5.

**Anm.: 1.** Afhængig af deres øvrige egenskaber og tabellen for fastlæggelse af den overvejende fare (se 2.1.3.10) kan det være nødvendigt at henføre organometalliske stoffer til andre klasser.

**2.** Brandfarlige opløsninger med organometalliske forbindelser i koncentrationer, som ikke er selvantændelige eller ikke danner farlige mængder brandfarlige gasser ved kontakt med vand, er stoffer hørende til klasse 3.

Figur 2.3.5: Flowskema til klassificering af organometaliske stoffer hørende til klasse 4.2 og 4.3 a) b)



a) Prøvningsmetoderne N.1 til N.5 er beskrevet i *Manual of Tests and Criteria*, del III, afsnit 3.

b) Hvis prøvning finder anvendelse og er relevant under hensyntagen til reaktionsevner, skal egenskaberne i klasse 6.1 og 8 vurderes i henhold til tabellen for fastlæggelse af den overvejende fare i 2.1.3.10.