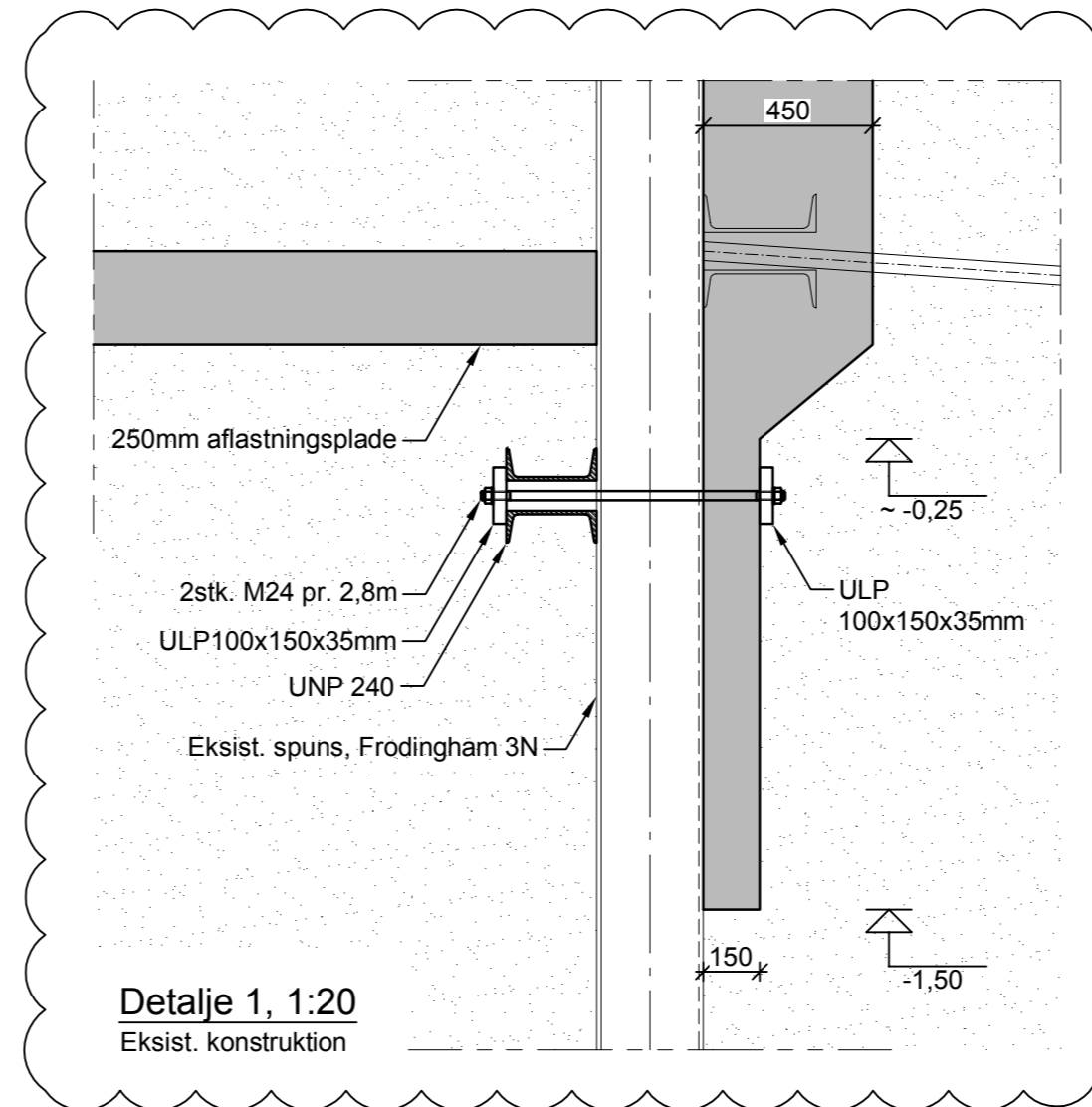


Tværsnit A-A, 1:100  
Lossekaj øst



Detalje 1, 1:20  
Eksist. konstruktion

**NOTE:**

Koter er i meter i.h.t DVR 90  
Ubenævnte mål er i mm.

H-TH-8001 1

1	2018-06-29	KAPS	KAK	NFC	KAPS	Tilføjet detalje
<b>THYBORON HAVN</b>						
						Tankskibsvej 4 DK-7680 Thyborøn Tlf. +45 96 90 03 10 Fax +45 97 83 12 20
Rev.	Dato	Konst.	Tegn.	Kontrol.	Godk.	
	2018-06-11	KAPS	HMSU	NFC	KAPS	
<b>RAMBOLL</b>						
						Prinsensgade 11 DK-9000 Aalborg Tlf. +45 51 61 10 00 Fax +45 51 61 10 01 www.ramboll.dk
Projektnr. 1100033076 Mål 1:20/ 1:100						
Thyborøn Havn Modernisering af kaj anlæg ved Triple Nine						
Tværsnit A-A, Lossekaj øst						Tegning nr. Rev. H-TH-8001 1