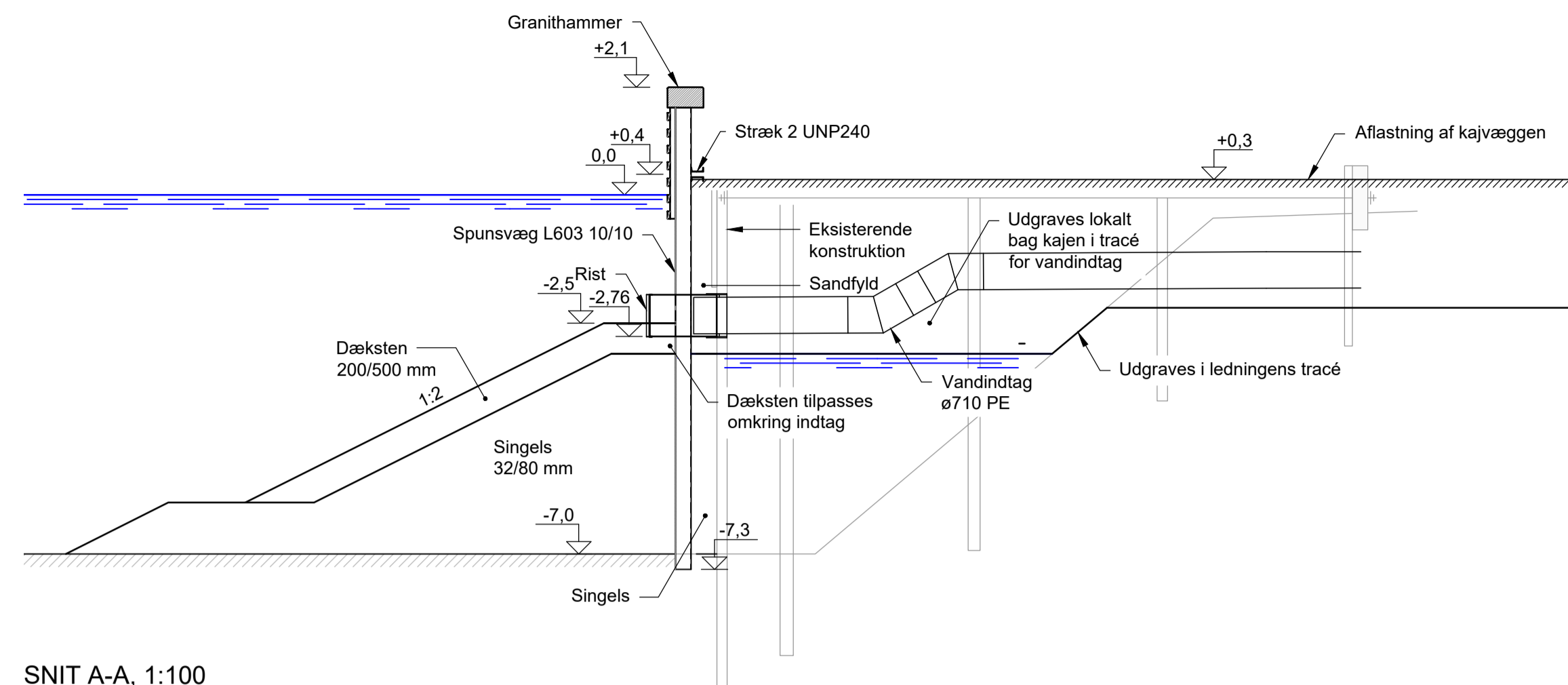
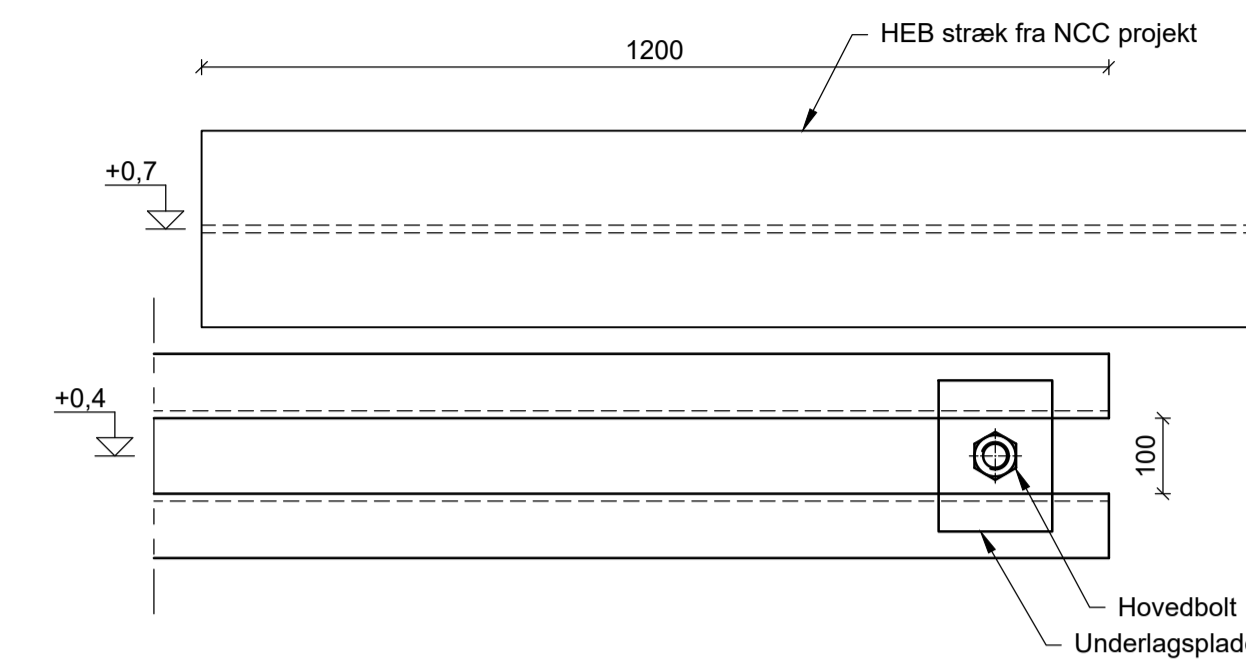


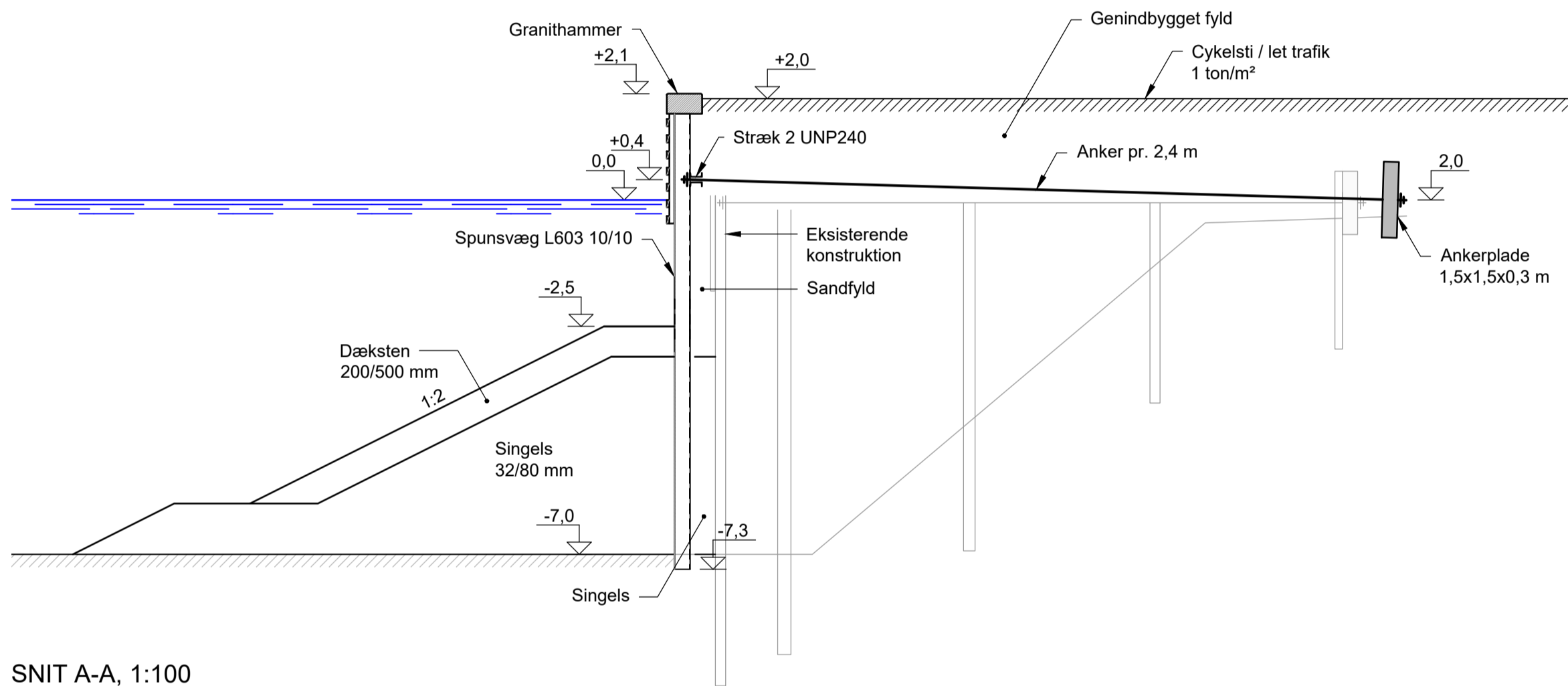
SNIT A-A, 1:100  
Kaj 550. Situation 1, spunsvæg er etableret



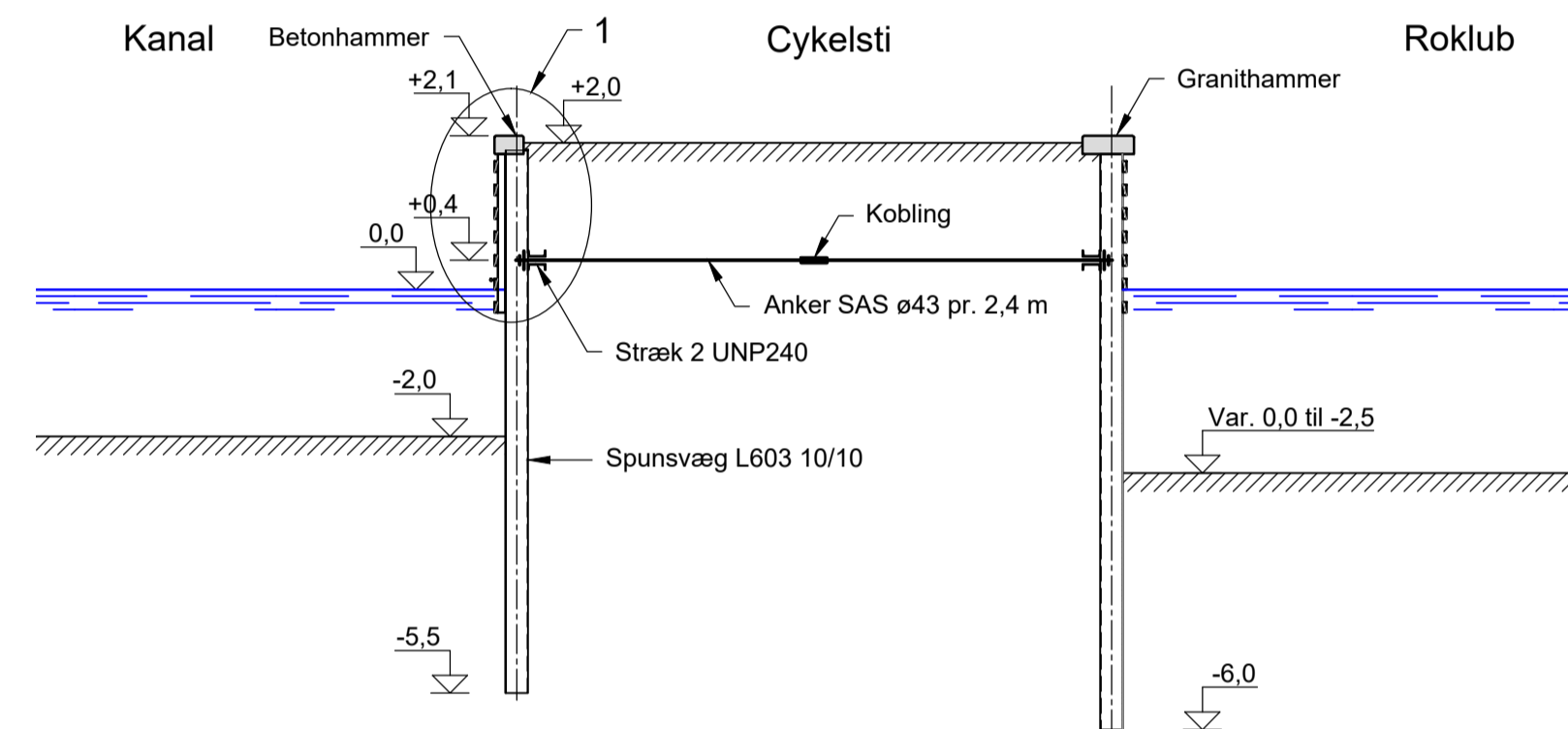
SNIT A-A, 1:100  
Kaj 550. Situation 2, udgravning til vandindtag



STRÆK UDVEKSLING, 1:10



SNIT A-A, 1:100  
Kaj 550. Situation 3, afsluttet



SNIT B-B, 1:100

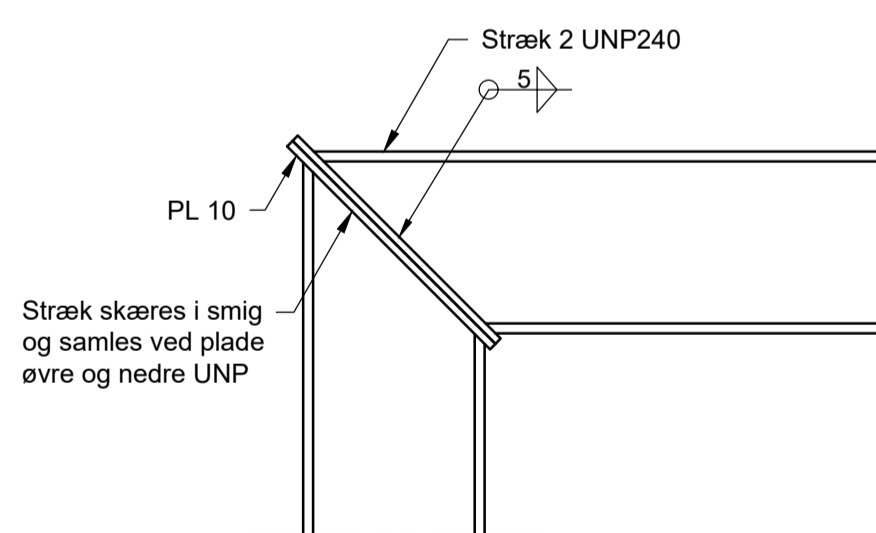
**NOTE:**

Koter er i m angivet i kotesystem DVR90.  
Ubenaevnte mål er i mm.  
Koordinatsystem er System 34S.

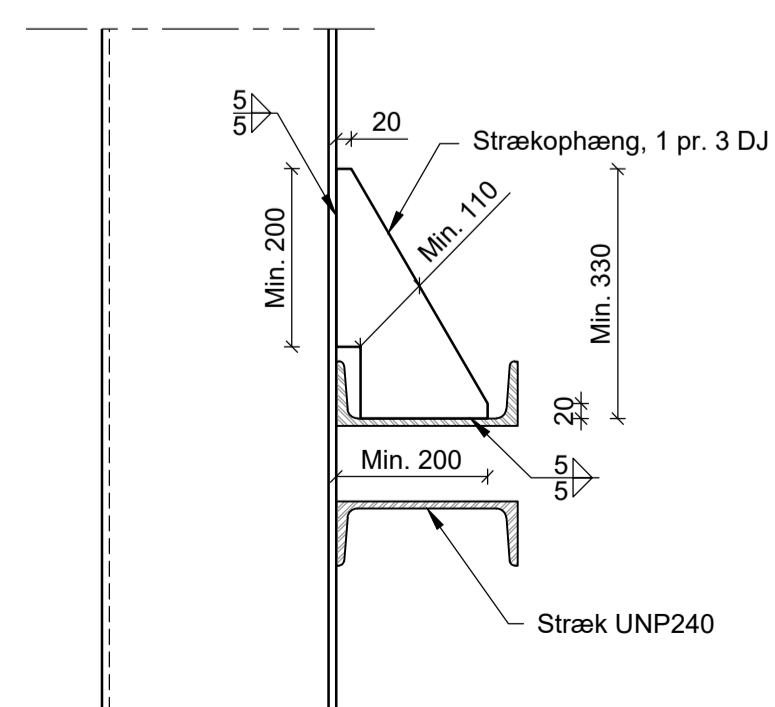
F1\_K24\_203

**HENVISNINGER:**

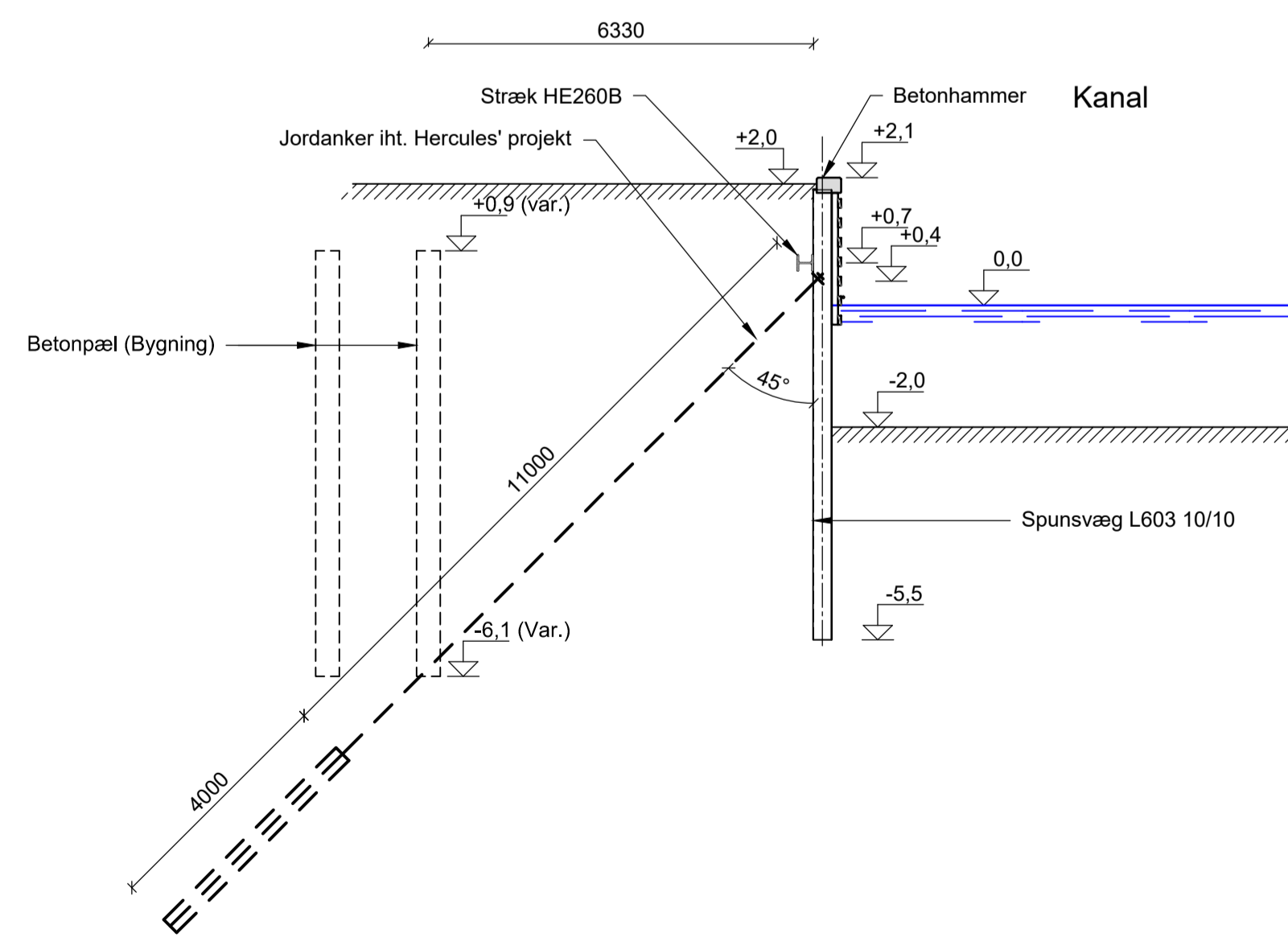
Generel note Se tegn. nr. F1\_K24\_200  
Placering af snit A-A, B-B og C-C Se tegn. nr. F1\_K24\_201  
Detalje 1, 2 og betonhammer Se tegn. nr. F1\_K24\_205



STRÆK HJØRNESAMLING, 1:10



DETALJE 1 STRÆK, 1:10



SNIT C-C, 1:100

FORELØBIGT TRYK 2020-08-27

Udgave	Betegnelser/Revision	Dato	Udført	Kontrol	Godkendt
Sag	Havneindløb Artillerivej Syd	Projekt nr.:	10402962		
Emne	Spunsvægge	Fase:	Hovedprojekt		
	Snit og staldetaljer	Tegn. nr.:			Rev.
			<b>F1_K24_203</b>		
Dato:	2019-02-28	Udf.:	MHA/HEL	Kont.:	PKR
		Godk.:	MHA	Mål:	1:100, 1:10

